



Návod k používání

SILENO city | smart SILENO city | SILENO life | smart SILENO life



gardena.com

Obsah

1 Bezpečnost	
1.1 Definice týkající se bezpečnosti.....	3
1.2 Obecné bezpečnostní pokyny.....	3
1.3 Bezpečnostní pokyny pro montáž.....	4
1.4 Bezpečnostní pokyny pro provoz.....	4
1.5 Bezpečnostní pokyny pro údržbu.....	4
1.6 Bezpečnostní pokyny týkající se akumulátorů.....	4
1.7 Zvednutí a přemístění výrobku.....	5
2 Úvod	
2.1 Úvod.....	6
2.2 Popis výrobku.....	7
2.3 Symboly na výrobku.....	8
2.4 Symboly na displeji.....	8
2.5 Symboly na baterii.....	9
2.6 Obecné pokyny.....	9
2.7 Přehled struktury menu 1.....	10
2.8 Přehled struktury menu 2.....	11
2.9 Displej.....	12
2.10 Klávesnice	12
3 Instalace	
3.1 Úvod – instalace.....	13
3.2 Hlavní součásti instalace.....	13
3.3 Příprava k instalaci.....	13
3.4 Před instalací vodičů.....	13
3.5 Instalace výrobku.....	18
3.6 Instalace vodiče na místo pomocí kolíků.....	20
3.7 Zakopání ohraničujícího nebo naváděcího vodiče.....	20
3.8 Prodloužení ohraničujícího nebo naváděcího vodiče.....	21
3.9 Po instalaci výrobku.....	21
3.10 Nastavení výrobku.....	22
4 Provoz	
4.1 Použití tlačítka ZAP/VYP.....	30
4.2 Spuštění výrobku.....	30
4.3 Provozní režimy.....	30
4.4 Zastavení výrobku.....	31
4.5 Vypnutí výrobku.....	31
4.6 Nabití baterie.....	31
4.7 Nastavení výšky sečení.....	31
5 Údržba	
5.1 Úvod – údržba.....	32
5.2 Čištění výrobku.....	32
5.3 Výměna břitů.....	33
5.4 Aktualizace firmwaru.....	33
5.5 Baterie.....	34
5.6 Zimní servis.....	34
6 Odstraňování problémů	
6.1 Úvod – řešení potíží.....	35
6.2 Chybová hlášení.....	35
6.3 Informační zprávy.....	40
6.4 Kontrolka nabíjecí stanice.....	41
6.5 Příznaky.....	42
6.6 Nalezení přerušení vodiče smyčky.....	43
7 Přeprava, skladování a likvidace	
7.1 Přeprava.....	46
7.2 Skladování.....	46
7.3 Likvidace.....	46
8 Technické údaje	
8.1 Technické údaje.....	47
9 Původní Prohlášení o shodě EU	
10 Překlad Prohlášení o shodě EU	

1 Bezpečnost

1.1 Definice týkající se bezpečnosti

Varování, upozornění a poznámky slouží jako upozornění na specifické důležité části návodu.



VÝSTRAHA: Používá se v případě nebezpečí úrazu nebo usmrcení obsluhy nebo okolních osob, pokud nejsou dodrženy pokyny uvedené v této příručce.



VAROVÁNÍ: Používá se v případě nebezpečí poškození výrobku, dalších materiálů či škod na majetku v blízkém okolí, pokud nejsou dodrženy pokyny uvedené v této příručce.

Povšimněte si: Používá se k poskytnutí dalších informací, které jsou nezbytné v dané situaci.

1.2 Obecné bezpečnostní pokyny



VÝSTRAHA: Před použitím výrobku si přečtěte následující varování.

- Pozorně si přečtěte návod k používání a předtím, než výrobek začnete používat, se přesvědčte o tom, že pokynům rozumíte. Uchovejte pro budoucí použití.
- Toto zařízení není určeno k použití dětmi nebo osobami s omezenými fyzickými, smyslovými nebo duševními schopnostmi (které by mohly negativně ovlivnit bezpečnou manipulaci s výrobkem) nebo s nedostatečnými zkušenostmi či znalostmi, pokud nejsou pod dozorem nebo pokud jim osobou zodpovídající za jejich bezpečnost nebyly sděleny pokyny k používání zařízení. Podle nařízení EU smí toto zařízení používat děti od 8 let a osoby se sníženými fyzickými, smyslovými nebo duševními schopnostmi nebo nedostatečnými zkušenostmi či znalostmi pod dozorem odpovědné osoby, nebo pokud jim takováto osoba poskytne pokyny, které zajistí, že budou zařízení používat bezpečným způsobem. Děti si se zařízením nesmí hrát. Čištění a údržbu nesmí provádět děti bez dozoru.
- Výrobek musí být používán pouze s vybavením doporučeným společností GARDENA. Všechny jiné typy použití jsou nevhodné.
- Výrobek nepoužívejte, pokud jsou v pracovní oblasti osoby, zejména děti nebo zvířata.
- Pokud se výrobek používá na veřejných místech, musí být kolem jeho pracovní oblasti umístěny výstražné značky. Značky musí obsahovat následující text: Varování! Automatická sekačka na trávu! Udržujte bezpečnou vzdálenost od stroje! Děti musí být pod dohledem!
- Nedotýkejte se nebezpečných dílů, jako je žací kotoúč, než se zcela zastaví.
- Před odstraněním překážky, prováděním údržby či prohlídkou výrobku, nebo pokud výrobek začne neobvykle vibrovat, vypněte výrobek. Před dalším spuštěním výrobku zkontrolujte, zda není poškozený. Nepoužívejte výrobek, pokud je vadný.
- Pokud dojde ke zranění nebo nehodě, vyhledejte lékařskou pomoc.
- Nepokládejte napájecí kabel a prodlužovací kabel do pracovní oblasti. Můžete tím kabely poškodit.
- Nepřipojujte poškozený kabel ani zástrčku, ani se poškozeného kabelu nedotýkejte před jeho odpojením od elektrické zásuvky. Pokud se kabel během provozu poškodí, odpojte zástrčku z elektrické zásuvky. Opatřebený nebo poškozený kabel zvyšuje nebezpečí úrazu elektrickým proudem. Poškozený kabel musí vyměnit servisní technik.
- Při připojení zdroje napájení k elektrické zásuvce použijte proudový chránič s vypínacím proudem maximálně 30 mA.
- Výrobek nabíjejte pouze v nabíjecí stanici, která je součástí dodávky. Informace o bezpečné likvidaci baterie naleznete v části *Baterie na strani 34*. Nesprávné použití může vést k úrazu elektrickým proudem, přehřátí nebo úniku leptavých látek z baterie. V případě úniku elektrolytu opláchněte místo vodou / neutralizujícím prostředkem. Pokud se vám do očí dostane leptavá látka, vyhledejte lékařskou pomoc.
- Používejte pouze originální baterie doporučené společností GARDENA. Bezpečnost výrobku nelze zaručit s jinými než originálními bateriemi. Nepoužívejte baterie, které nejsou určené k dobíjení.
- Postupujte podle pokynů k instalaci, které zahrnují zadání pracovní oblasti, viz část *Instalace na strani 13*.
- Postupujte podle pokynů pro spuštění a provoz výrobku, viz *Provoz na strani 30*.
- Pokud hrozí nebezpečí bouřky, společnost GARDENA doporučuje odpojit zdroj napájení a všechny kabely vedoucí k nabíjecí stanici, aby se snížilo riziko poškození elektrických součástí. Pokud již bouřka nehrozí, připojte znovu zdroj napájení a všechny kabely. Je důležité, aby byly všechny kabely správně připojeny.
- Postupujte podle pokynů k údržbě a v případě potřeby použijte originální náhradní díly GARDENA, viz *Údržba na strani 32*.

- Technické údaje, například hmotnost, rozměry a hodnoty emisí hluku, naleznete v části *Technické údaje na strani 47*.
- Obsluha je odpovědná za úrazy nebo rizika způsobená jiným lidem, nebo za škody na majetku.
- Výrobek musí používat, udržovat a opravovat pouze osoby plně obeznámené s jejich speciálními vlastnostmi a s bezpečnostními předpisy.
- Je zakázáno měnit původní konstrukci výrobku.
- Dodržujte národní předpisy ohledně elektrické bezpečnosti.
- Společnost GARDENA nezaručuje plnou kompatibilitu výrobku s dalšími typy bezdrátových systémů, jako jsou např. dálková ovládní, rádiové vysílačky nebo podobná zařízení.
- Zabudovaný alarm je velice hlasitý. Buďte opatrní. Zejména to platí tehdy, pokud s výrobkem manipulujete v místnosti.
- Provozní a skladovací teplota je 0 až 50 °C. Rozsah teplot pro nabíjení je 0 až 45 °C. Příliš vysoké teploty mohou poškodit výrobek.

1.3 Bezpečnostní pokyny pro montáž



VÝSTRAHA: Před použitím výrobku si přečtěte následující varování.

- Neinstalujte nabíjecí stanici, včetně jakéhokoli příslušenství, na místo, které se nachází do vzdálenosti 60 cm od jakéhokoli hořlavého materiálu. V případě poruchy může dojít k zahřívání nabíjecí stanice a napájecího zdroje, což může vést k riziku požáru.
- Neinstalujte napájecí zdroj do výšky, kde hrozí riziko zasažení vodou. Neinstalujte zdroj napájení na zem.
- Neumístujte zdroj napájení do pouzdra. Kondenzovaná voda může poškodit zdroj napájení a zvýšit riziko úrazu elektrickým proudem.
- Platí pro USA/Kanadu. Pokud je napájecí zdroj instalován venku: Nebezpečí úrazu elektrickým proudem. Zapojte pouze do zásuvky s proudovým chráničem třídy A (RCD) s vodotěsným pouzdrům s vloženým nebo vyjmutým uzávěrem.

1.4 Bezpečnostní pokyny pro provoz



VÝSTRAHA: Před použitím výrobku si přečtěte následující varování.

- Ruce a nohy udržujte mimo dosah rotujících břitů. Když je výrobek zapnutý, nedávejte ruce nebo nohy do jeho blízkosti nebo pod něj.
- Pokud se v pracovní oblasti nachází nějaké osoby, především děti, případně zvířata, použijte režim

parkování nebo vypněte výrobek. Další informace jsou uvedeny v části *Vypnutí výrobku na strani 31*. Společnost GARDENA doporučuje nastavit výrobek tak, aby pracoval, když v pracovní oblasti neprobíhá žádná činnost. Výrobek může způsobit zranění zvířat, které jsou v noci v pracovní oblasti, například ježků. Další informace jsou uvedeny v části *Nastavení plánu na strani 22*.

- Zkontrolujte, zda na trávniku nejsou předměty jako kameny, větve, nářadí nebo hračky. Pokud bříty narazí do nějakého předmětu, může dojít k jejich poškození.
- Nezvedejte výrobek ani s ním nepohybujte, pokud je zapnutý.
- Nedovolte, aby výrobek narazil do osob nebo zvířat. Pokud se výrobek postaví do cesty nějaká osoba nebo zvíře, okamžitě výrobek zastavte. Další informace jsou uvedeny v části *Zastavení výrobku na strani 31*.
- Na výrobek ani na jeho nabíjecí stanici nic nepokládejte.
- Nepoužívejte výrobek v případě, že nefunguje tlačítko **STOP**.
- Vždy výrobek vypněte, když není v provozu. Výrobek lze spustit pouze po zadání správného PIN kódu.
- Nepoužívejte výrobek současně s výsuvnými zavlažovači. Použijte funkci *Plán*, aby výrobek a výsuvné zavlažovače nebyly v provozu současně. Další informace jsou uvedeny v části *Nastavení plánu na strani 22*.

1.5 Bezpečnostní pokyny pro údržbu



VÝSTRAHA: Před prováděním údržby výrobku si přečtěte následující varování.

- Před prováděním údržby výrobku výrobek **vypněte**.
- K čištění výrobku nepoužívejte vysokotlaký čistič. Nečistěte výrobek čisticími prostředky.
- Před čištěním nebo prováděním údržby nabíjecí stanice odpojte zástrčku nabíjecí stanice.

1.6 Bezpečnostní pokyny týkající se akumulátorů



VÝSTRAHA: Před použitím výrobku si přečtěte následující varování.

- Lithium-iontové baterie mohou explodovat nebo způsobit požár, pokud jsou rozebrány, zkratovány nebo vystaveny vodě, ohni či vysokým teplotám. Zacházejte s baterií opatrně, nerozebírejte ji, neotevírejte ji a zamezte jakémukoli typu elektrického/mechanického poškození. Neskladujte na přímém slunečním světle.

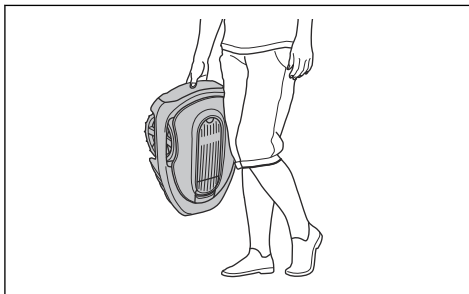
1.7 Zvednutí a přemístění výrobku



VÝSTRAHA: Než výrobek zvednete, musíte jej vypnout. Výrobek je vypnutý, pokud nesvítil kontrolka na tlačítku **ON/OFF**.

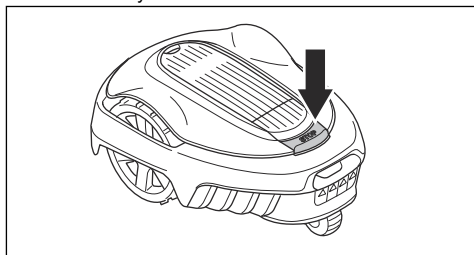


VAROVÁNÍ: Nezvedejte výrobek, jestliže je zaparkovaný v nabíjecí stanici. Mohlo by dojít k poškození nabíjecí stanice anebo výrobku. Stiskněte tlačítko **STOP** a než výrobek zvednete, vytáhněte jej ven z nabíjecí stanice.

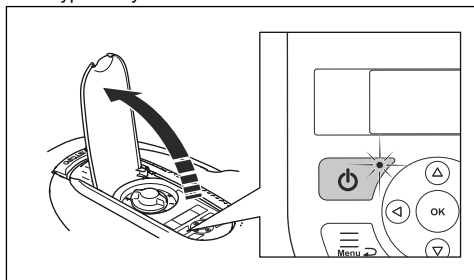


Bezpečné přemístění výrobku z pracovní oblasti nebo v rámci oblasti:

1. Zastavte výrobek stisknutím tlačítka **STOP**.



2. Stisknutím tlačítka **ZAP/VYP** po dobu 3 sekund vypněte výrobek.



3. Zkontrolujte, zda je výrobek deaktivovaný. Výrobek je deaktivovaný, pokud nesvítil kontrolka na tlačítku **ZAP/VYP**. Viz část *Klávesnice na straně 12*.
4. Výrobek zvedejte za rukojeť, s žacím kotoučem otočeným směrem od vašeho těla.

2 Úvod

2.1 Úvod

Výrobní číslo:
PIN kód:
Registrační klíč výrobku:

Výrobní číslo je uvedeno na kartonu výrobku a na typovém štítku. Další informace jsou uvedeny v části *Popis výrobku na strani 7*.

- K registraci svého výrobku na webové stránce www.gardena.com použijte výrobní číslo.

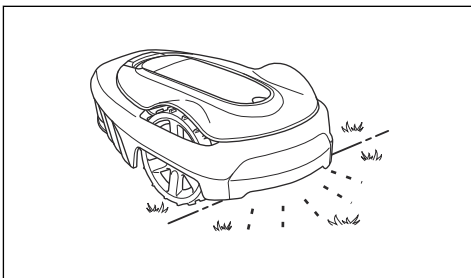
2.1.1 Podpora

V případě dotazů ohledně výrobku GARDENA se obraťte na servis GARDENA.

2.1.2 Popis výrobku

Povšimněte si: Společnost GARDENA pravidelně aktualizuje vzhled a funkce výrobků. Další informace jsou uvedeny v části *Podpora na strani 6*.

Výrobek je robotická sekačka. Výrobek používá baterii jako zdroj napájení a automaticky seče trávu. Nepřetržitě střídá sečení a nabíjení. Způsob pohybu je náhodný, což znamená, že trávník je posečen rovnoměrně a méně se opotřebovává. Ohraničující a naváděcí vodič řídí pohyb výrobku v pracovní oblasti. Senzory ve výrobku detekují, když se přiblíží k ohraničujícímu vodiči. Přední část výrobku může přejet přes ohraničující vodič do určité vzdálenosti, než se výrobek otočí. Když výrobek narazí na překážku nebo se přiblíží k ohraničujícímu vodiči, rozjede se jiným směrem.



Obsluha si zvolí provozní nastavení pomocí tlačítek na klávesnici. Na displeji se zobrazí nastavení zvolené operace a další možné operace a také provozní režim výrobku.

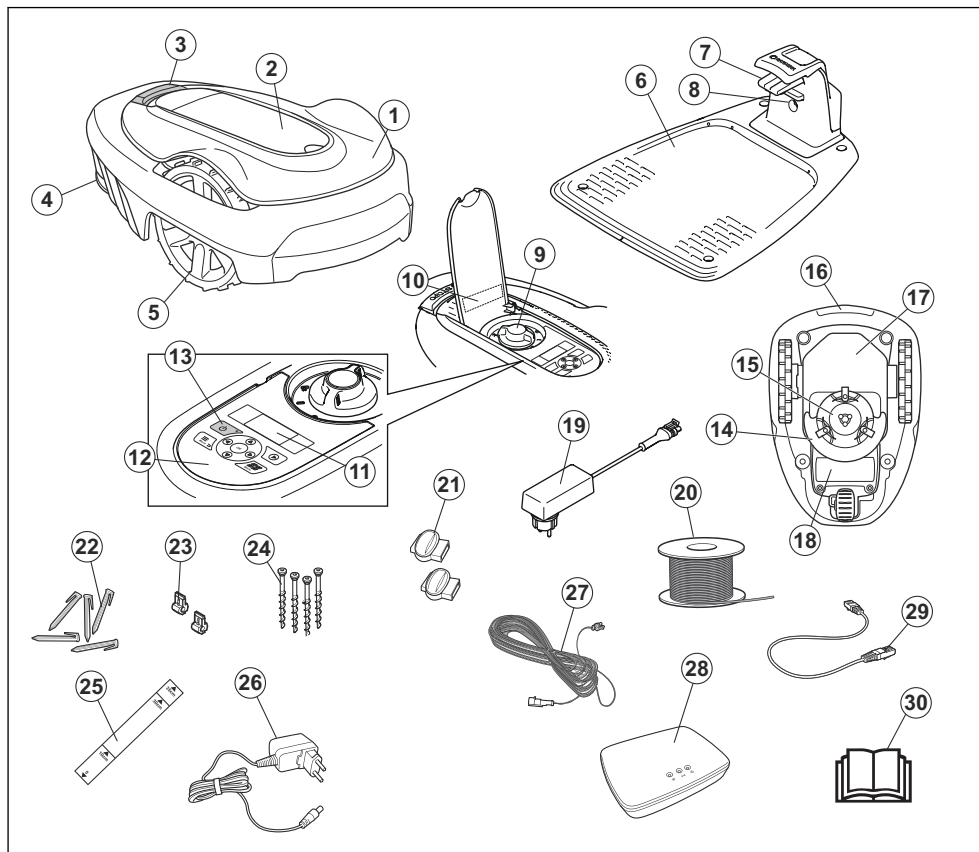
2.1.2.1 Metoda sečení

Technika častého sečení zlepšuje kvalitu trávy a snižuje potřebu použití hnojiv. Sběr trávy není nutný.

2.1.2.2 Nalezení nabíjecí stanice

Výrobek pracuje, dokud není úroveň nabití baterie nízká, a poté se rozjede do nabíjecí stanice. Naváděcí vodič se pokládá od nabíjecí stanice do vzdálené části pracovní oblasti nebo skrze úzký průchod. Naváděcí vodič je připojen k ohraničujícímu vodiči a usnadňuje a zrychluje výrobku vyhledání nabíjecí stanice.

2.2 Popis výrobku



Čísla na obrázku označují následující součásti:

- | | |
|--|---|
| 1. Tělo | 14. Žací systém |
| 2. Víko displeje a klávesnice | 15. Žací kotouč |
| 3. Tlačítko Stop | 16. Řídítka |
| 4. Zadní kolo (SIENO city) / zadní kola (SIENO life) | 17. Podvozek s elektronikou, baterií a motory |
| 5. Přední kola | 18. Kryt baterie |
| 6. Nabíjecí stanice | 19. Zdroj napájení ¹ |
| 7. Kontaktní proužky | 20. Vodič smyčky pro ohraničující smyčku a naváděcí vodič |
| 8. Kontrolka LED pro kontrolu funkce nabíjecí stanice, ohraničujícího vodiče a naváděcího vodiče | 21. Spojky vodiče smyčky |
| 9. Nastavení výšky sečení | 22. Kolíky |
| 10. Typový štítek | 23. Konektor pro vodič smyčky |
| 11. Displej | 24. Šrouby pro upevnění nabíjecí stanice |
| 12. Klávesnice | 25. Pomocná měřka pro instalaci ohraničujícího vodiče (pomocná měřka se odlomí z krabice) |
| 13. Tlačítko ZAP/VYP | |
| | 27. Kabel |
| | 28. Základna |
| | 29. Kabel |
| | 30. Příručka |

¹ Vzhled se může na různých trzích lišit.

26. Zdroj napájení smart gateway (pouze pro model smart)
27. Nízkonapěťový kabel
28. Smart gateway (pouze pro model smart)
29. Kabel LAN smart gateway (pouze pro model smart)
30. Návod k používání a Rychlý průvodce

2.3 Symboly na výrobku

Na výrobku můžete nalézt tyto symboly. Prostudujte si je pečlivě.



VAROVÁNÍ: Než začnete výrobek provozovat, přečtěte si pokyny pro uživatele.



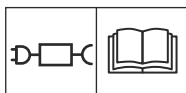
VAROVÁNÍ: Před prací na stroji nebo jeho zvedáním výrobek vypněte.



VAROVÁNÍ: Během provozu udržujte bezpečnou vzdálenost od výrobku. Ruce a nohy udržujte mimo dosah rotujících břitů.



VAROVÁNÍ: Na výrobku nejezděte. Nedávejte ruce nebo nohy do blízkosti výrobku nebo pod něj.



Používejte odpojitelý zdroj napájení, jak je uvedeno na typovém štítku vedle symbolu.



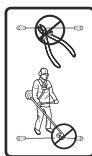
Tento výrobek odpovídá příslušným směrnici EU.



Tento výrobek odpovídá příslušným směrnici UK.



Tento výrobek se nesmí likvidovat jako běžný domácí odpad. Výrobek musí být recyklován v souladu s platnou legislativou.



Nízkonapěťový kabel nesmí být zkracován, prodlužován ani napojován. V blízkosti nízkonapěťového kabelu nepoužívejte vyžináč. Když vyžínáte okraje, kde jsou položeny kabely, dbejte zvýšené opatrnosti.

2.4 Symboly na displeji



V nabídce plánu nastavíte, kdy výrobek bude sekat trávnik.



Funkce SensorControl automaticky přizpůsobuje intervaly sečení podle růstu trávy.



Nabídka nastavení slouží k výběru obecných nastavení výrobku.



Pouze pro modely smart SILENO city a smart SILENO life.

Technologie GARDENA smart system umožňuje bezdrátovou komunikaci mezi vaším produktem smart a systémem GARDENA smart system.



Výrobek nebude sekat trávu v důsledku funkce plánu.



Výrobek potlačí funkci plánu.



Kontrolka baterie ukazuje stav nabití baterie. Když se výrobek nabíjí, symbol bliká.



Výrobek je v nabíjecí stanici, ale baterie se nenabíjí.



Výrobek je v ECO módu.

2.5 Symboly na baterii



VAROVÁNÍ: Lithium-iontové baterie mohou explodovat nebo způsobit požár, pokud jsou rozebírány, zkratovány nebo vystaveny nešetrnému zacházení. Nevystavujte vodě, ohni ani vysokým teplotám.



Přečtěte si pokyny pro uživatele.



Nevhazujte baterii do ohně a nevystavujte ji zdroji tepla.



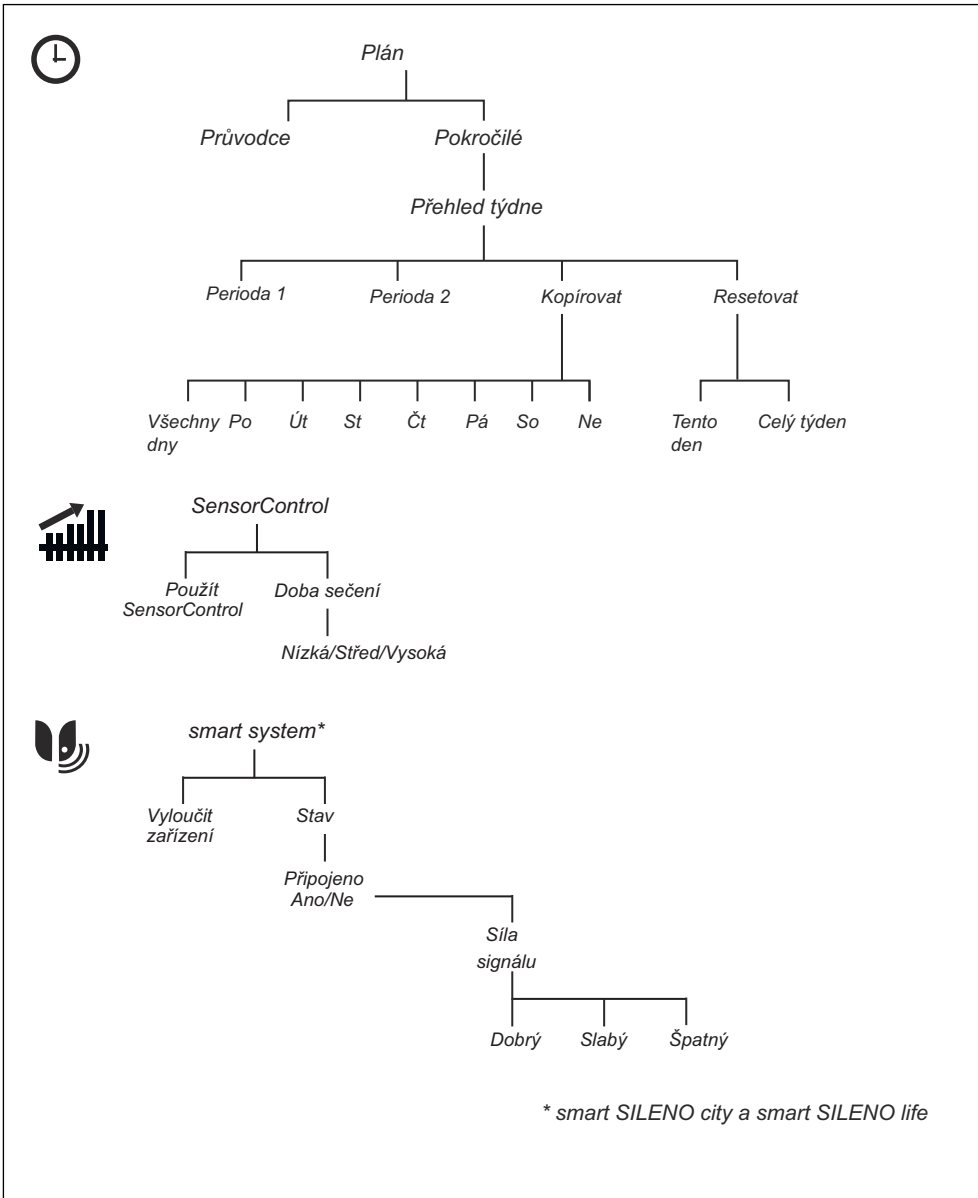
Neponořujte baterii do vody.

2.6 Obecné pokyny

V návodu k používání je použit následující systém, který má usnadnit práci s návodem:

- Text psaný *kurzívou* je text, který se zobrazuje na displeji, nebo se jedná o odkaz na jinou část návodu k používání.
- Text psaný **tučně** označuje tlačítka na výrobku.

2.7 Přehled struktury menu 1



2.9 Displej

Displej na výrobku zobrazuje informace a nastavení výrobku.

Přístup k displeji získáte stisknutím tlačítka **STOP** a otevřením víka.

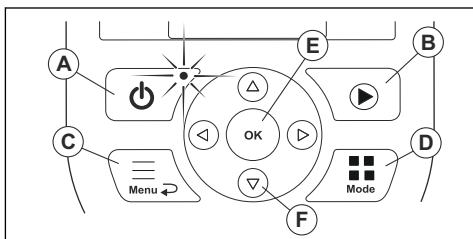
2.10 Klávesnice

Klávesnice na výrobku umožňuje obsluhu procházet nabídku. Přístup ke klávesnici získáte stisknutím tlačítka **STOP** a otevřením víka.

- Pomocí tlačítka **ZAP/VYP** (A) se výrobek zapíná a vypíná. Kontrolka na klávesnici je důležitý indikátor stavu sekačky. Další informace naleznete v části *Použití tlačítka ZAP/VYP na straně 30*.
- Tlačítko **Start** (B) se používá k zahájení provozu výrobku.
- Tlačítko **Menu** (C) se používá k přechodu do hlavního menu.

Povšimněte si: Tlačítko **Menu** můžete použít také jako tlačítko **Zpět** pro pohyb nahoru v seznamech nabídek.

- Tlačítko **Mode** (D) se používá k výběru provozního režimu.
- Tlačítko **OK** (E) se používá k potvrzení vybraného nastavení v menu.
- Tlačítka **se šipkami** (F) se používají k pohybu v menu. Tlačítka **se šipkami nahoru a dolů** se používají k zadání PIN kódu, času a data.



3 Instalace

3.1 Úvod – instalace

Další informace o instalaci a instruktážní videa naleznete na adrese www.gardena.com.

Před instalací výrobku doporučujeme aktualizovat firmware, aby bylo zajištěno, že je instalována nejnovější verze. Další informace jsou uvedeny v části *Aktualizace firmwaru na strani 33*.



VÝSTRAHA: Než začnete instalovat výrobek, přečtěte si pozorně kapitolu o bezpečnosti.



VAROVÁNÍ: Používejte originální náhradní díly a instalační materiál.

3.2 Hlavní součásti instalace

Instalace zahrnuje následující součásti:

- Robotická sekačka, která seče trávník automaticky.
- Nabíjecí stanice, která má 3 funkce:
 - Vysílá řídicí signály podél ohraničujícího vodiče.
 - Vysílá řídicí signály podél naváděcího vodiče, aby jej mohl výrobek sledovat do určitých odlehklých oblastí zahrady a najít cestu zpět do nabíjecí stanice.
 - Nabíjí výrobek.
- Napájecí jednotka, která je připojená k nabíjecí stanici a elektrické zásuvce o napětí 100–240 V.
- Vodič smyčky, který je položený kolem pracovní oblasti a kolem objektů a rostlin, do nichž nesmí výrobek najet. Vodič smyčky se používá jako ohraničující vodič a naváděcí vodič.

3.3 Příprava k instalaci

Před zahájením instalace si přečtěte kapitolu o instalaci. Pečlivě připravte instalaci, abyste zajistili uspokojivý provoz výrobku.

- Vytvořte si plánek pracovní oblasti a zaznamenejte všechny překážky. To usnadňuje kontrolu umístění nabíjecí stanice a ohraničujícího a naváděcího vodiče.
- Vyznačte si na plánu, kam chcete umístit nabíjecí stanici, ohraničující vodič a naváděcí vodič.
- Vyznačte si na plánu, kde se připojí naváděcí vodič k ohraničujícímu vodiči. Viz část *Instalace naváděcího vodiče na strani 20*.
- Zasypte jámy v trávníku zeminou, aby byl povrch rovný.



VAROVÁNÍ: Prohlubně v trávníku naplněné vodou mohou způsobit poškození výrobku.

- Před instalací výrobku posečte trávu. Zajistěte, aby byla tráva vysoká maximálně 4 cm.

Povšimněte si: V prvních týdnech po instalaci může být hladina zvuku výrobku při sečení trávy vyšší, než je běžné. Po určité době se hladina zvuku sníží.

3.4 Před instalací vodičů

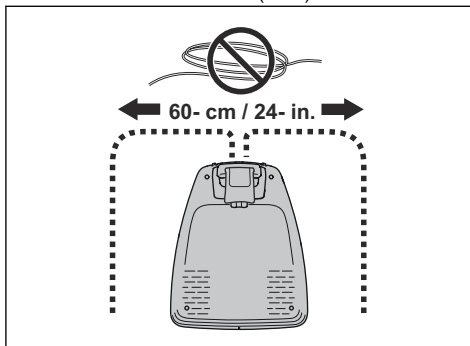
Můžete zvolit, zda chcete připojit vodiče pomocí kolíků nebo je zakopat. Pro stejnou pracovní oblast můžete použít 2 postupy.



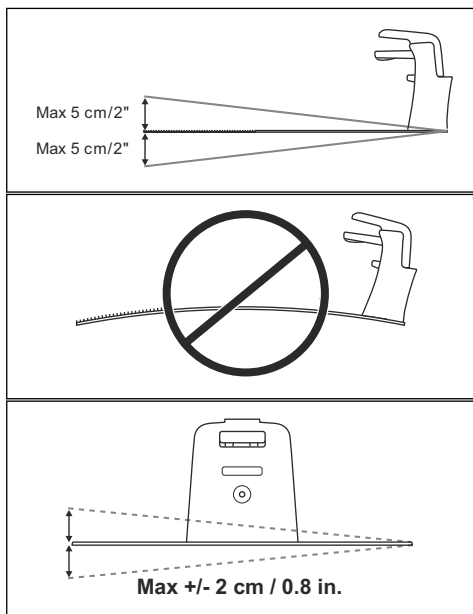
VAROVÁNÍ: Používáte-li v pracovní oblasti odmechovač, zakopejte ohraničující vodič a naváděcí vodič do země, aby nedošlo k jejich poškození.

3.4.1 Kontrola umístění nabíjecí stanice

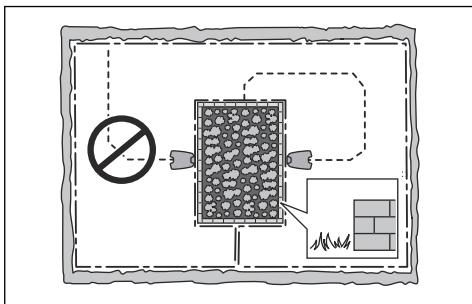
- Před nabíjecí stanicí nechte minimálně 2 m (6.6 ft) volného místa. Další informace jsou uvedeny v části *Kontrola umístění naváděcího vodiče na strani 17*.
- Od středu nabíjecí stanice napravo a nalevo nechte minimálně 30 cm (12 in) volného místa.



- Umístěte nabíjecí stanici do blízkosti elektrické zásuvky.
- Umístěte nabíjecí stanici na rovný povrch.
- Základní deska nabíjecí stanice nesmí být ohnutá.



- Pokud jsou v pracovní oblasti dvě plochy oddělené strmým svahem, doporučujeme umístit nabíjecí stanici do dolní části.
- Umístěte nabíjecí stanici do oblasti, kde bude chráněná před sluncem.
- Je-li nabíjecí stanice instalována na ostrůvku, je třeba připojit k ostrůvku naváděcí vodič. Další informace jsou uvedeny v části *Vytvoření ostrůvku na strani 16*.



3.4.2 Kontrola umístění zdroje napájení



VÝSTRAHA: Nezkracujte ani neprodlužujte nízkonapětový kabel. Hrozí nebezpečí úrazu elektrickým proudem.



VAROVÁNÍ: Zajistěte, aby břity na výrobku nepřesekly nízkonapětový kabel.



VAROVÁNÍ: Nízkonapětový kabel nestáčejte do cívky a neinstalujte jej pod desku nabíjecí stanice. Stočení do cívky způsobuje rušení signálu z nabíjecí stanice.



- Umístěte zdroj napájení na místo se stříškou a ochranou proti slunci a dešti.
- Umístěte zdroj napájení na místo s dobrým prouděním vzduchu.
- Při připojení zdroje napájení k elektrické zásuvce použijte proudový chránič (RCD) s vypínacím proudem nepřesahujícím 30 mA.

Nízkonapětové kabely různých délek jsou k dispozici jako příslušenství.

3.4.3 Kontrola umístění ohraničujícího vodiče



VAROVÁNÍ: Mezi ohraničujícím vodičem a vodními tělesy, svahy, srázy či veřejnými cestami se musí nacházet zábrana vysoká alespoň 15 cm. Zabrání se tím poškození výrobku.



VAROVÁNÍ: Nenechte výrobek pracovat na šterku.



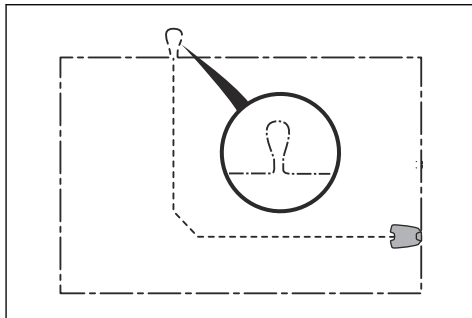
VAROVÁNÍ: Při instalaci ohraničujícího vodiče nevytvářejte ostré záhyby.



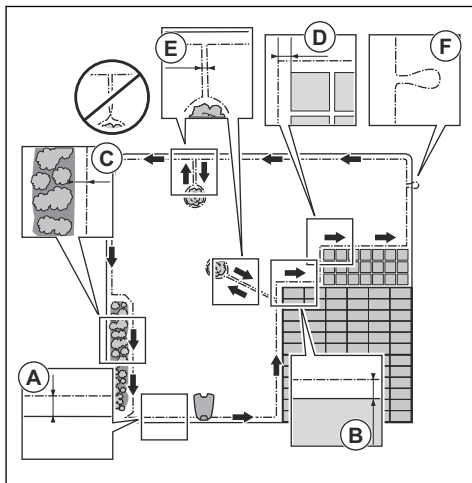
VAROVÁNÍ: Aby mohl výrobek pracovat ohleduplně bez hluku, izolujte všechny překážky, jako jsou stromy, kořeny a kameny.

Ohraničující vodič je třeba umístit jako smyčku kolem pracovní oblasti. Senzory ve výrobku rozpoznají, když se výrobek přiblíží k ohraničujícímu vodiči a výrobek poté zvolí jiný směr. Všechny části pracovní oblasti se musí nacházet maximálně 15 m od ohraničujícího vodiče.

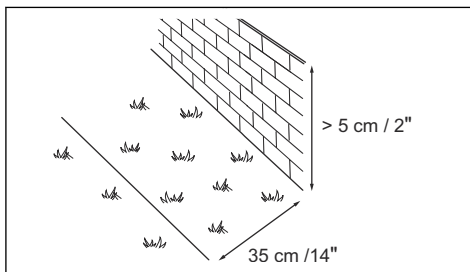
Pro usnadnění spojení mezi naváděcím a ohraničujícím vodičem doporučujeme vytvořit očko, do kterého se připojí naváděcí vodič. Vytvořte na ohraničujícím vodiči očko velké přibližně 20 cm.



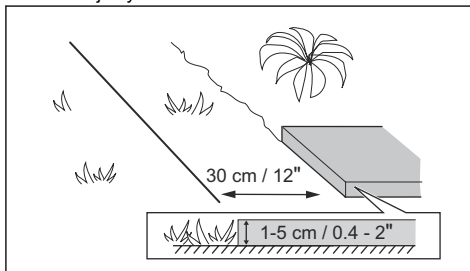
Povšimněte si: Před instalací ohraničujícího a naváděcího vodiče si načrtněte plánec pracovní oblasti.



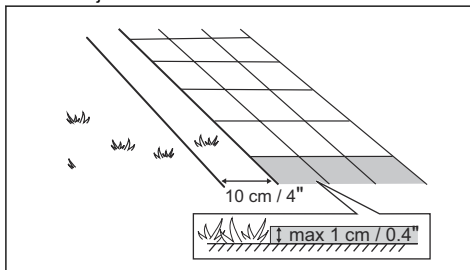
- Umístěte ohraničující vodič kolem celé pracovní oblasti (A). Přizpůsobte vzdálenost mezi ohraničujícím vodičem a překážkami.
- Umístěte ohraničující vodič 35 cm (B) od překážky, která je vyšší než 5 cm.



- Umístěte ohraničující vodič 30 cm (C) od překážky, která je vysoká 1-5 cm.



- Umístěte ohraničující vodič 10 cm (D) od překážky, která je nižší než 1 cm.



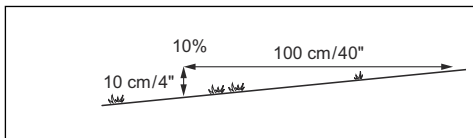
- Pokud máte cestičku vydlážděnou kameny, která je ve stejné úrovni s trávníkem, umístěte ohraničující vodič pod kamennou dlažbu.

Povšimněte si: Pokud je kamenná dlažba široká minimálně 30 cm, použijte tovární nastavení pro funkci *Jeď přes vodič*, aby se posekala veškerá tráva vedle kamenné dlažby. Viz část *Nastavení funkce Jeď přes vodič na strani 27*.

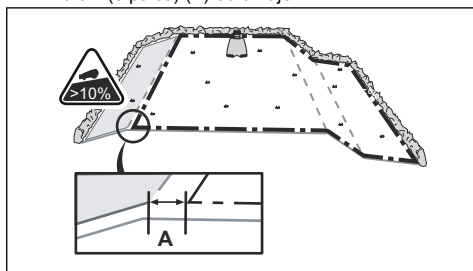
- Pokud vytvoříte ostrůvek, položte ohraničující vodič směrem k ostrůvku a od ostrůvku vedle sebe (E). Vodiče upevněte stejným kolíkem. Viz část *Vytvoření ostrůvku na strani 16*.
- Vytvořte očko (F) v místě, kde má být naváděcí vodič připojen k ohraničujícímu vodiči.

3.4.3.1 Instalace ohraničujícího vodiče na svahu

Výrobek dokáže pracovat na svazích s 35% sklonem. Svahy s větším sklonem je potřeba izolovat pomocí ohraničujícího vodiče. Sklon (%) se počítá jako výška na m. Příklad: 10 cm / 100 cm = 10%.



- Na svazích se sklonem větším než 35% uvnitř pracovní oblasti izolujte svah pomocí ohraničujícího vodiče.
- Na svazích se sklonem větším než 10% podél vnějšího okraje trávníku umístěte ohraničující vodič 20 cm (8 palců) (A) od okraje.



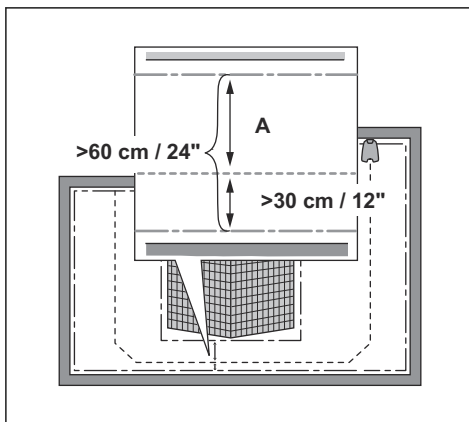
- Na svazích vedle veřejných cest umístěte podél vnějšího okraje zábranu vysokou alespoň 15 cm (6 in). Jako zábranu můžete použít zeď nebo plot.

3.4.3.2 Průchody

Průchod je část vymezená na obou stranách ohraničujícího vodiče, která spojuje 2 části pracovní oblasti. Vzdálenost mezi ohraničujícími vodičemi na obou stranách průchodu musí být minimálně 60 cm.

Povšimněte si: Pokud je průchod užší než 2 m, instalujte skrze průchod naváděcí vodič.

Minimální doporučená vzdálenost mezi naváděcím a ohraničujícím vodičem je 30 cm. Výrobek vždy jezdí vlevo od naváděcího vodiče při pohledu směrem k nabíjecí stanici. Doporučuje se, aby vlevo od naváděcího vodiče (A) bylo co nejvíce volného místa.



3.4.3.3 Vytvoření ostrůvku



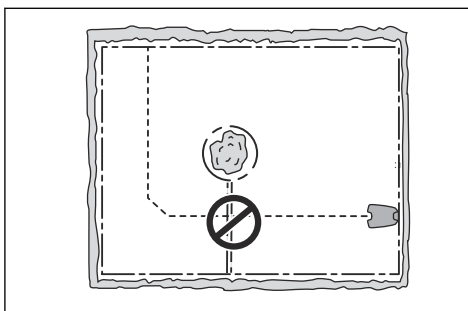
VAROVÁNÍ: Nepokládejte část ohraničujícího vodiče přes druhou část. Části ohraničujícího vodiče musí být rovnoběžně vedle sebe.



VAROVÁNÍ: Nepokládejte naváděcí vodič přes ohraničující vodič.



VAROVÁNÍ: Izolujte nebo odstraňte překážky, které jsou menší než 15 cm (5.9 in). Izolujte nebo odstraňte mírně svažitě překážky, jako jsou například kameny, stromy či kořeny. Zabráňte tak poškození břitů výrobku.

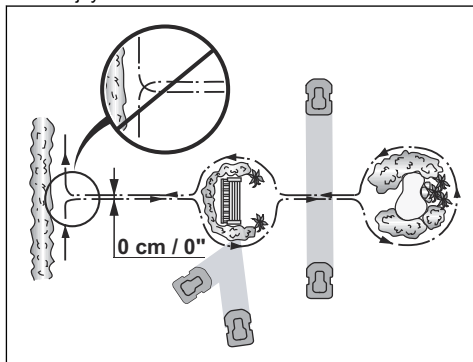


Povšimněte si: Můžete také použít příslušenství ZoneProtect k vytvoření dočasně zakázané zóny. ZoneProtect není k dispozici ve všech zemích.

Chcete-li vytvořit ostrůvek, izolujte plochy v pracovní oblasti pomocí ohraničujícího vodiče. Doporúčujeme izolovat všechny pevné objekty v pracovní oblasti.

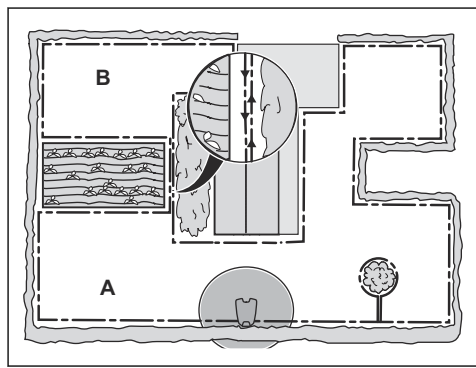
Některé překážky jsou odolné vůči nárazům, například stromy nebo keře, které jsou vyšší než 15 cm (5.9 in). Výrobek narazí do překážky a rozjede se jiným směrem.

- Umístíte ohraničující vodič ke zvolenému místu a kolem něj a vytvoříte tak ostrůvek.
- Umístíte 2 části ohraničujícího vodiče vedoucí k ostrůvku a zpět blízko vedle sebe. Výrobek tak pojedje přes vodič.
- Tyto 2 části ohraničujícího vodiče upevníte stejným kolíkem.



3.4.3.4 Vytvoření vedlejší plochy

Pokud má pracovní oblast 2 plochy, které nejsou spojeny průchodem, vytvoříte vedlejší plochu (B). Pracovní oblast s nabíjecí stanicí je hlavní plocha (A).



Povšimněte si: Výrobek je nutné ručně přemísťovat mezi hlavní a vedlejší plochou.

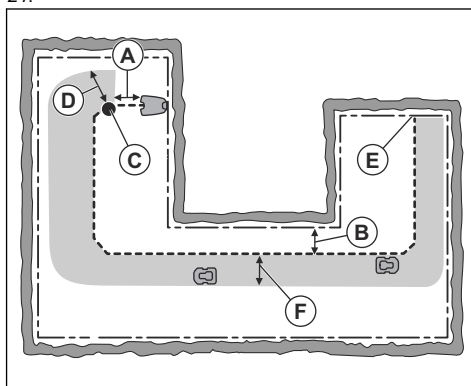
- Umístíte ohraničující vodič kolem vedlejší plochy (B) a vytvoříte tak ostrůvek. Další informace jsou uvedeny v části *Vytvoření ostrůvku na strani 16*.

Povšimněte si: Ohraničující vodič musí být veden jako 1 smyčka kolem celé pracovní oblasti (A + B).

Povšimněte si: Při sečení trávníku na vedlejší ploše je nutné zvolit režim *Vedlejší plocha*. Další informace jsou uvedeny v části *Vedlejší plocha na strani 30*.

3.4.4 Kontrola umístění naváděcího vodiče

Položte naváděcí vodič od nabíjecí stanice přes pracovní oblast a připojte jej k ohraničujícímu vodiči. Instalace naváděcího vodiče je důležitá pro úspěšnou kalibraci navádění, viz část *Kalibrace navádění na strani 21*.



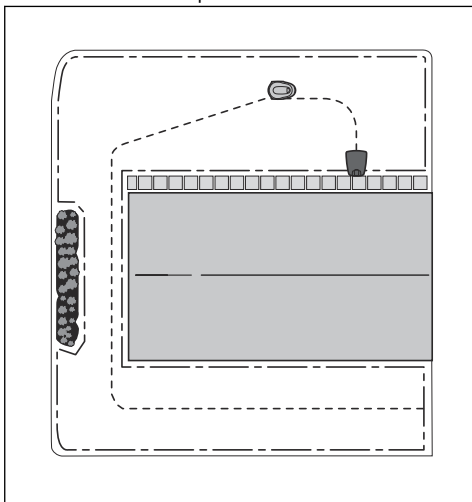
- Umístíte naváděcí vodič v linii minimálně 1 m (3.3 ft) před nabíjecí stanicí (A).
- Umístíte naváděcí vodič minimálně 30 cm (1 ft) od ohraničujícího vodiče (B).
- Výchozí bod (C). Další informace jsou uvedeny v části *Výchozí bod na strani 26*.
- Minimální vzdálenost 60 cm (2 ft) kolmo k naváděcímu vodiči (D). Pokud je vzdálenost menší, proces kalibrace je přerušen. Aby bylo možné vytvořit nejširší možný naváděcí koridor, udržujte minimální vzdálenost 1.35 m (4.5 ft). Viz část *Kalibrace navádění na strani 21*.
- Kde je naváděcí vodič spojen s ohraničujícím vodičem (E).
- Naváděcí koridor (F). Výrobek vždy jezdí vlevo od naváděcího vodiče z pohledu směrem k nabíjecí stanici. Zajistěte vlevo od naváděcího vodiče dostatek volného místa.

Povšimněte si: Výrobek vždy jede v naváděcím koridoru, ale mění vzdálenost k naváděcímu vodiči.

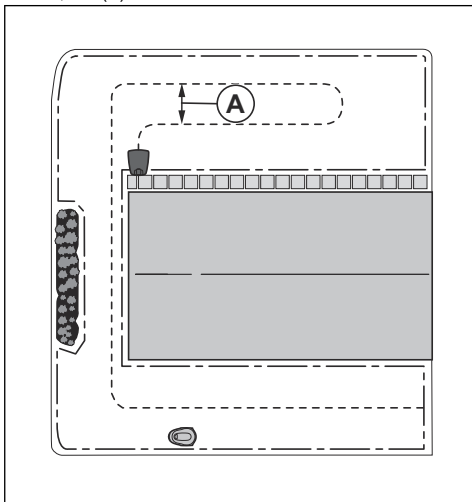
3.4.4.1 Kontrola umístění naváděcího vodiče pro instalaci funkce LONA

Při instalaci virtuální pracovní oblasti s funkcí LONA postupujte podle níže uvedených pokynů.

- Umístěte naváděcí vodič do všech částí pracovní oblasti.
- Doporučujeme instalovat naváděcí vodič do linie ve všech částech pracovní oblasti.

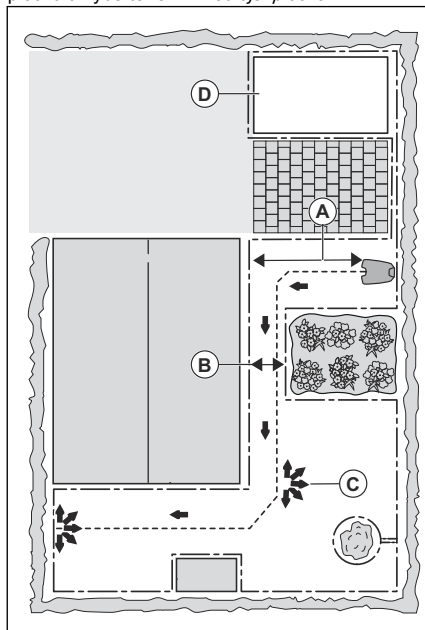


- V případě potřeby můžete naváděcí vodič nainstalovat do smyčky. Smyčku naváděcího vodiče umístíte napravo od nabíjecí stanice. Umístěte naváděcí vodič do minimální vzdálenosti 1,5 m (A) od druhé části naváděcího vodiče.



3.4.5 Příklad pracovních oblastí

- Pokud je nabíjecí stanice umístěna v malém prostoru (A), zkontrolujte, zda je vzdálenost k ohraničujícímu vodiči minimálně 2 m před nabíjecí stanicí.
- Pokud je v pracovní oblasti průchod (B) bez instalovaného naváděcího vodiče, minimální vzdálenost mezi ohraničujícími vodiči musí být 2 m. Když je v průchodu nainstalovaný naváděcí vodič, minimální vzdálenost mezi ohraničujícími vodiči je 60 cm. K sečení v tomto průchodu použijte funkci *CorridorCut*, viz část *Pokrytí travnaté plochy a funkce CorridorCut na strani 25*.
- Pokud má pracovní oblast plochy, které jsou propojeny úzkým průchodem (B), můžete výrobek nastavit tak, aby nejprve sledoval naváděcí vodič a poté jej po určité vzdálenosti (C) opustil. Informace o změně nastavení jsou uvedeny v části *Pokrytí travnaté plochy a funkce CorridorCut na strani 25*.
- Pokud pracovní oblast obsahuje vedlejší plochu (D), vyhledejte informace v části *Vedlejší plocha na strani 30*. Umístěte výrobek na vedlejší plochu a vyberte režim *Vedlejší plocha*.



3.5 Instalace výrobku

3.5.1 Instalační nástroje

- Kladívko nebo gumová palička: Pro zjednodušení umísťování kolíků do země.

- Rýč nebo lopata: Pro zakopání ohraničujícího vodiče.
- Kombinované kleště: Pro stříhání ohraničujícího vodiče a stisknutí konektorů k sobě.
- Siko kleště: Pro stisknutí spojek k sobě.

3.5.2 Instalace nabíjecí stanice



VAROVÁNÍ: Je zakázáno dělat do desky nabíjecí stanice další otvory.



VAROVÁNÍ: Nepokládejte nohy na základní desku nabíjecí stanice.



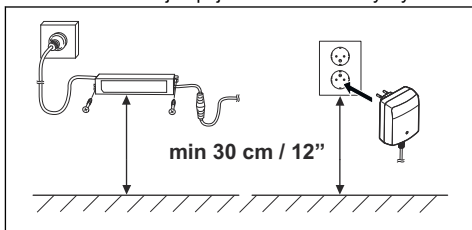
VÝSTRAHA: Před připojením zástrček nízkonapětového kabelu ke zdroji napájení zkontrolujte, zda jsou zástrčky i zdroj čisté a suché.

Při připojení zdroje napájení používejte výhradně zásuvku připojenou k proudovému chrániči.

1. Je nezbytné přečíst si pokyny k nabíjecí stanici a pochopit je. Další informace jsou uvedeny v části *Instalace nabíjecí stanice na straně 19*.
2. Umístěte nabíjecí stanici na vybrané místo.

Povšimněte si: Nabíjecí stanici upevněte k zemi pomocí přiložených šroubů až po instalaci naváděcího vodiče. Další informace jsou uvedeny v části *Instalace naváděcího vodiče na straně 20*.

3. Připojte nízkonapětový kabel k nabíjecí stanici.
4. Umístěte zdroj napájení do minimální výšky 30 cm.



5. Připojte napájecí kabel k zásuvce 100–240 V.

Povšimněte si: Po připojení nabíjecí stanice je možné nabíjet výrobek. Umístěte výrobek do nabíjecí stanice, zatímco budete pokládat ohraničující a naváděcí vodič. Zapněte výrobek. Než přejdete k dalším nastavením výrobku, dokončete nejprve instalaci.

6. Připevněte nízkonapětový kabel k zemi pomocí kolíků nebo kabel zakopejte. Viz *Instalace vodiče*

na místo pomocí kolíků na straně 20 nebo Zakopání ohraničujícího nebo naváděcího vodiče na straně 20.

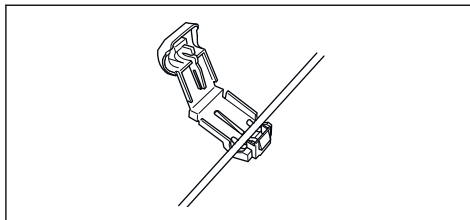
7. Po dokončení instalace ohraničujícího a naváděcího vodiče připojte vodiče k nabíjecí stanici. Další informace jsou uvedeny v části *Instalace ohraničujícího vodiče na straně 19* a *Instalace naváděcího vodiče na straně 20*.
8. Po instalaci naváděcího vodiče připojte nabíjecí stanici k zemi pomocí přiložených šroubů. Další informace jsou uvedeny v části *Instalace naváděcího vodiče na straně 20*.

3.5.3 Instalace ohraničujícího vodiče

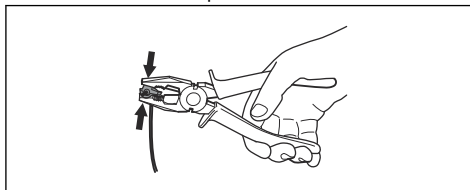


VAROVÁNÍ: Nestáčejte přebytečný kabel do cívky. Cívka způsobuje rušení s výrobkem.

1. Umístěte ohraničující vodič kolem celé pracovní oblasti. Začněte a dokončete instalaci za nabíjecí stanicí.
2. Otevřete konektor a umístěte do něj ohraničující vodič.



3. Uzavřete konektor pomocí kleští.



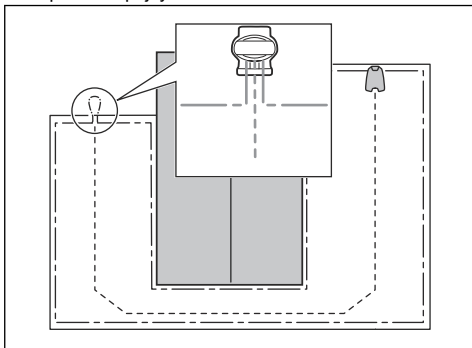
4. Přestříhnete ohraničující vodič 1-2 cm (0.4-0.8 in) nad každým konektorem.
5. Zatláchte pravý konektor na kovový kolík na nabíjecí stanici se značkou „R“.
6. Zatláchte levý konektor na kovový kolík na nabíjecí stanici se značkou „L“.

3.5.4 Instalace naváděcího vodiče



VAROVÁNÍ: Smotání konců vodiče nebo použití svorkovnice izolované izolační páskou není dostatečný spoj přerušeného vodiče. Vlhká půda může způsobit zoxídování vodiče a po jisté době přerušení obvodu.

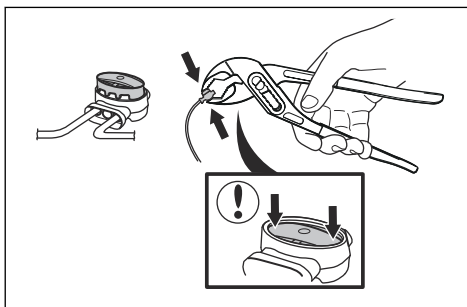
1. Otevřete konektor a umístěte do něj vodič.
2. Uzavřete konektor pomocí kleští.
3. Přestřihněte naváděcí vodič 1-2 cm (0.4-0.8 in) nad každým konektorem.
4. Zatlačte naváděcí vodič do otvoru v desce nabíjecí stanice.
5. Zatlačte konektor na kovový kolík na nabíjecí stanici se značkou „G“.
6. Odpojte nabíjecí stanici od elektrické zásuvky.
7. Umístěte konec naváděcího vodiče na očko na ohraničujícím vodiči.
8. Přestřihněte ohraničující vodič pomocí štípacích kleští.
9. Připojte naváděcí vodič k ohraničujícímu vodiči pomocí spojky.



- a) Vložte 2 konce ohraničujícího vodiče a konec naváděcího vodiče do spojky.

Povšimněte si: Zkontrolujte, zda vidíte konce vodičů přes průhlednou část spojky.

- b) Stlačte kryt spojky pomocí siko kleští, čímž upevníte vodiče ve spojce.



10. Pomocí kolíků připevněte naváděcí vodič k zemi nebo jej zakopejte. Viz *Instalace vodiče na místo pomocí kolíků na strani 20* nebo *Zakopání ohraničujícího nebo naváděcího vodiče na strani 20*.
11. Zapojte nabíjecí stanici do elektrické zásuvky.

3.6 Instalace vodiče na místo pomocí kolíků



VAROVÁNÍ: Ujistěte se, že kolíky přidržují ohraničující a naváděcí vodič na zemi.



VAROVÁNÍ: Při příliš nízkém sečení trávy velmi brzy po instalaci může dojít k poškození izolace vodiče. Poškození izolace vyvolá přerušení až za několik týdnů nebo měsíců.

1. Umístěte ohraničující a naváděcí vodič na zem.
2. Umístěte kolíky ve vzdálenosti maximálně 100 cm (40 in) od sebe.
3. Zatlučte kolíky do země kladívkem nebo plastovou paličkou.

Povšimněte si: Po několika týdnech vodič zaroste trávou a nebude vidět.

3.7 Zakopání ohraničujícího nebo naváděcího vodiče

- Vytvořte drážku v zemi pomocí rýče nebo lopaty.
- Umístěte ohraničující nebo naváděcí vodič 1-2 cm (0.4-8 in) do země.

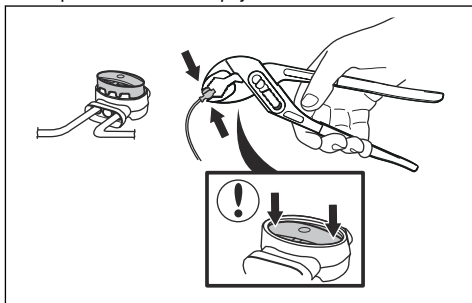
3.8 Prodloužení ohraničujícího nebo naváděcího vodiče

Povšimněte si: Prodlužte ohraničující nebo naváděcí vodič, pokud je příliš krátký pro pracovní oblast. Používejte originální náhradní díly, například spojky.

1. Odpojte nabíjecí stanici od elektrické zásuvky.
2. Přestříhněte ohraničující nebo naváděcí vodič štípacími kleštěmi v místě, kde je nutné instalovat prodloužení.
3. Přidejte vodič, pokud je nutné instalovat prodloužení.
4. Umístěte ohraničující nebo naváděcí vodič do správné polohy.
5. Umístěte konce vodiče do spojky.

Povšimněte si: Ujistěte se, že vidíte konce ohraničujícího nebo naváděcího vodiče přes průhlednou část spojky.

6. Stlačte kryt spojky pomocí siko kleští, čímž upevníte vodiče ve spojce.

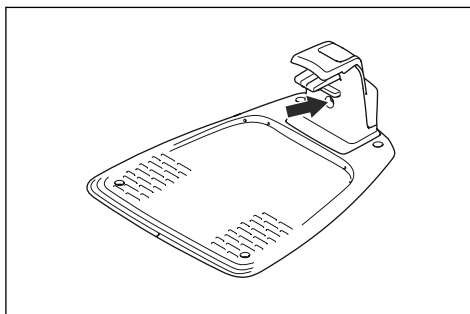


7. Zajistěte ohraničující nebo naváděcí vodič do správné polohy pomocí kolíků.
8. Zapojte nabíjecí stanici do elektrické zásuvky.

3.9 Po instalaci výrobku

3.9.1 Vizuální kontrola nabíjecí stanice

1. Zkontrolujte, zda kontrolka LED na nabíjecí stanici svítí zeleně.



2. Pokud kontrolka LED nesvítí zeleně, zkontrolujte instalaci. Další informace jsou uvedeny v části *Kontrolka nabíjecí stanice na strani 41* a *Instalace nabíjecí stanice na strani 19*.

3.9.2 Základní nastavení

Před prvním uvedením výrobku do provozu je nutné provést základní nastavení.

1. Umístěte výrobek do nabíjecí stanice.
2. Stiskněte tlačítko **ZAP/VYP** po dobu 3 sekund.

Povšimněte si: Pokud je baterie téměř vybitá, je nutné výrobek před zapnutím nabít.

3. Stiskněte tlačítka **se šipkami** a tlačítko **OK**. Vyberte jazyk, zemi, datum, čas, výchozí bod a nastavte PIN kód.

Povšimněte si: Jako PIN kód není možné použít 0000.

4. Stiskněte tlačítko **Start** a zavřete víko, aby bylo možné zahájit kalibraci.

Povšimněte si: Pokud je baterie příliš slabá, je třeba před zahájením kalibrace navádění baterie zcela nabít. Další informace jsou uvedeny v části *Kalibrace navádění na strani 21*.

3.9.3 Kalibrace navádění

Proces kalibrace je automatický a nastaví co nejširší naváděcí koridor, aby se redukovalo vytváření kolejí na trávníku.

Povšimněte si: Výrobek se vždy pohybuje v naváděcím koridoru, ale mění vzdálenost k naváděcímu vodiči.

Kalibrace navádění se spustí, jakmile výrobek dosáhne výchozího bodu. Výrobek se pohybuje od naváděcího vodiče kolmo na levé straně na maximální vzdálenost 1.35 m (4.4 ft) nebo dokud nenarazí na ohraničující vodič nebo překážku. Levá strana

znamená vaši levici, když se díváte přímo na nabíjecí stanici. Tato vzdálenost je nastavena jako maximální šířka koridoru a kalibrace navádění je dokončena. Výrobek se pohybuje podél naváděcího vodiče a testuje, zda jej může sledovat. Výrobek sleduje naváděcí vodič do místa spojení naváděcího vodiče s ohraničujícím vodičem. Výrobek začne sekát, když dojede k ohraničujícímu vodiči. Chcete-li provést novou kalibraci navádění, viz část *Provedení nové kalibrace navádění na strani 27*.

3.10 Nastavení výrobku

Pomocí klávesnice a displeje výrobku proveďte všechna nastavení. Všechny funkce jsou přístupné prostřednictvím nabídek. Funkce mají tovární nastavení, která lze použít pro většinu pracovních oblastí.

Je možné však nastavení přizpůsobit podmínkám jednotlivých pracovních oblastí.

U výrobků, které nemají GARDENA smart system, provádějte nastavení předvoleb a provozní nastavení pomocí aplikace GARDENA Bluetooth® App. Další informace jsou uvedeny v části *Stažení aplikace a spárování s aplikací GARDENA Bluetooth® App na strani 22*.

U výrobků, které mají GARDENA smart system, provádějte nastavení a obsluhu pomocí systému GARDENA smart system app. Další informace jsou uvedeny v části *GARDENA smart system na strani 28*.

3.10.1 Stažení aplikace a spárování s aplikací GARDENA Bluetooth® App

GARDENA Bluetooth® App je bezplatná aplikace pro mobilní zařízení. Aplikace GARDENA Bluetooth® App se používá pro nastavení a provoz výrobku. Bezdrátová interakce s produktem s krátkým dosahem se nazývá Bluetooth®. Po potvrzení spárování výrobku s aplikací budete mít přístup k nabídkám a funkcím, dokud zůstanete v krátké vzdálenosti (Bluetooth®).

1. Stáhněte si aplikaci GARDENA Bluetooth® App do svého mobilního zařízení.
2. Vypněte výrobek a znovu jej zapněte.
3. Spárujte aplikaci GARDENA Bluetooth® App s výrobkem.

Povšimněte si: Režim párování Bluetooth® je aktivní 3 minuty.

4. Zadejte PIN kód. Další informace jsou uvedeny v části *Úvod na strani 6*.

3.10.2 Přehled struktury nabídky

Hlavní menu obsahuje následující položky:

- *Plán*
- *SensorControl*
- *Smart system* (pouze pro modely smart SILENO city a smart SILENO life)

- *Nastavení*

Viz část *Přehled struktury menu 1 na strani 10 a Přehled struktury menu 2 na strani 11*.

3.10.3 Přístup do menu

1. Stiskněte tlačítko **STOP**.
2. Pomocí tlačítek **se šipkami nahoru a dolů** a tlačítka **OK** zadejte PIN kód.
3. Stiskněte tlačítko **MENU**.

3.10.4 Nastavení plánu



Plán můžete nastavit 2 způsoby:

- Nastavte plán pomocí průvodce. Další informace jsou uvedeny v části *Průvodce na strani 22*.
- Nastavte plán v menu Pokročilě. Další informace jsou uvedeny v části *Nastavení plánu na strani 23*.

Povšimněte si: Chcete-li dosáhnout co nejlepších výsledků, trávnik by neměl být sečen příliš často. Když necháte výrobek pracovat příliš často, trávnik může vypadat polehlý. Výrobek se také zbytečně opotřebovává.

3.10.4.1 Průvodce

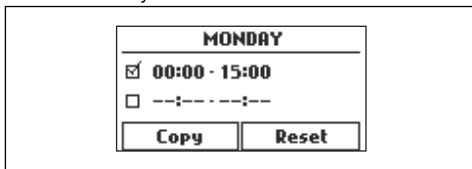
Průvodce je rychlý nástroj k nalezení vhodných nastavení plánu pro váš trávnik.

1. Proveďte kroky 1–3 uvedené v části *Přístup do menu na strani 22*.
2. Použijte tlačítka **se šipkami** a tlačítko **OK** k pohybu ve struktuře menu *Plán > Průvodce*.
3. Zadejte odhadovanou velikost vašeho trávniku. Není možné zadat větší velikost trávniku, než je maximální pracovní kapacita.
4. Stisknutím tlačítka **OK** potvrďte velikost trávniku. Po zadání velikosti vašeho trávniku průvodce navrhne buď vhodný denní plán (viz krok 7), nebo bude vyžadovat zadání dnů bez aktivity.
5. Zvolte, v který den či v kterých dnech má být výrobek neaktivní. Pomocí tlačítek **se šipkami nahoru a dolů** přepínejte mezi dny.
6. Stisknutím tlačítka **OK** potvrďte zvolené dny bez aktivity.
7. Průvodce navrhne denní plán pro aktivní dny. Pokud chcete přesunout plánovaný interval na dřívější nebo pozdější dobu v daný den, stiskněte tlačítka **se šipkami nahoru nebo dolů**.
8. Stisknutím tlačítka **OK** potvrďte denní plán. Zobrazí se přehled denního plánu. Stisknutím tlačítka **OK** se vrátíte zpět do hlavní nabídky.

Povšimněte si: Chcete-li změnit nastavení plánu pro jednotlivé pracovní dny, použijte možnost *Plán > Pokročilé*.

3.10.4.2 Nastavení plánu

1. Provedte kroky 1–3 uvedené v části *Přístup do menu na strani 22*.
2. Použijte tlačítka **se šipkami** a tlačítko **OK** k pohybu ve struktuře menu *Plán > Pokročilé > Přehled*.
3. Pomocí tlačítek **se šipkami** a tlačítka **OK** vyberte den.
4. Pomocí tlačítka **se šipkou vlevo** zvolte období.
5. Stiskněte tlačítko **OK**.
6. Vypočtete vhodné provozní hodiny. Další informace jsou uvedeny v části *Odhad potřebné doby provozu na strani 23*.
7. Zadejte čas pomocí tlačítek **se šipkami**. Výrobek může každý den sekat trávu 1 nebo 2 období.



8. Pokud nechcete, aby výrobek sekal určitý den, zrušte zaškrtnutí políčka vedle 2 časových období.

3.10.4.3 Odhad potřebné doby provozu

Pokud je pracovní oblast menší než maximální kapacita výrobku, je nezbytné pomoci plánu snížit opotřebení trávniku a výrobku. Výrobek má maximální dobu sečení pro každý den. Doba provozu výrobku můžete nastavit v plánu. Doba provozu zahrnuje sečení, vyhledávání a nabíjení. Doba provozu se může lišit z mnoha důvodů, například kvůli uspořádání pracovní oblasti, intenzitě růstu trávy a stáří baterie. Když výrobek během dne pracoval po maximální dobu sečení, na displeji se zobrazí zpráva *Dnešní sečení dokončeno*.

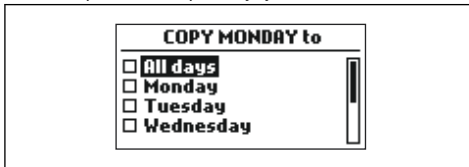
Doporučené doby provozu pro některé příklady pracovních oblastí jsou uvedeny v tabulce níže. Pokud není výsledek uspokojivý, prodlužte dobu provozu.

SILENO city	Plocha, m ²	Doporučená doba provozu, h
	250	6–7
	500	13–15
	600	14–16

SILENO life	Plocha, m ²	Doporučená doba provozu, h
	250	3–4
	500	7–8
	750	12–13
	1000	16–17
	1250	21–22
	1500	23–24

3.10.4.4 Kopírování nastavení plánu

1. Provedte kroky 1–3 uvedené v části *Přístup do menu na strani 22*.
2. Použijte tlačítka **se šipkami** a tlačítko **OK** k pohybu ve struktuře menu *Plán > Pokročilé > Přehled > Kopírovat*.
3. Pomocí tlačítek **se šipkami** a tlačítka **OK** zkopírujte nastavení plánu. Můžete kopírovat nastavení plánu den po dni nebo pro celý týden.



3.10.4.5 Resetování nastavení plánu

Můžete odebrat všechna nastavení plánu a použít tovární nastavení.

1. Provedte kroky 1–3 uvedené v části *Přístup do menu na strani 22*.
2. Použijte tlačítka **se šipkami** a tlačítko **OK** k pohybu ve struktuře menu *Plán > Pokročilé > Přehled > Reset*.
 - a) Stisknutím tlačítek **se šipkami** vyberte *Tento den*, aby se resetoval pouze aktuální den na tovární nastavení.
 - b) Stisknutím tlačítek **se šipkami** vyberte *Celý týden*, aby se resetovala všechna nastavení plánu na tovární nastavení.
3. Stiskněte tlačítko **OK**.

3.10.5 SensorControl



Funkce *SensorControl* automaticky upravuje dobu sečení podle růstu trávy. Výrobek nemůže být v provozu déle, než je nastaveno v nastavení plánu.

Povšimněte si: Při použití funkce *SensorControl* doporučujeme umožnit funkci *SensorControl* maximální možnou provozní dobu. Neomezujte plán více, než je nutné.

První provoz v daný den je nastaven v nastavení plánu. Výrobek vždy dokončí 1 cyklus sečení a potom funkce *SensorControl* zvolí, zda bude výrobek pokračovat v činnosti či nikoli.

Povšimněte si: Funkce *SensorControl* se resetuje v případě, že výrobek nebude v provozu déle než 50 hodin, nebo po *resetování všech uživatelských nastavení*. Pokud *resetujete nastavení plánu*, funkce *SensorControl* se nezmění.

3.10.5.1 Nastavení funkce *SensorControl*

1. Proveďte kroky 1–3 uvedené v části *Přístup do menu na strani 22*.
2. Použijte tlačítka **se šipkami** a tlačítko **OK** k pohybu ve struktuře menu *SensorControl > Použít SensorControl*.
3. Stisknutím tlačítka **OK** vyberte funkci *SensorControl*.
4. Stiskněte tlačítko **BACK** (Zpět).

3.10.5.2 Nastavení frekvence funkce *SensorControl*

Nastavte, jak často bude výrobek sekat trávu při použití funkce *SensorControl*. K dispozici jsou 3 úrovně frekvence: *Nízká*, *Střední* a *Vysoká*. Čím vyšší je frekvence, tím citlivější je výrobek na růst trávy. To znamená, že pokud je rychlost růstu trávy vysoká, výrobek může pracovat déle.

Povšimněte si: Pokud nejsou výsledky sečení při použití funkce *SensorControl* optimální, bude možná nutné upravit nastavení plánu. Neomezujte plán více, než je nutné. Zkontrolujte také, zda je žací kotouč čistý a zda jsou břity v dobrém stavu.

1. Proveďte kroky 1–3 uvedené v části *Přístup do menu na strani 22*.
2. Použijte tlačítka **se šipkami** a tlačítko **OK** k pohybu ve struktuře menu *SensorControl > Doba sečení*.
3. Pomocí tlačítek **se šipkami** vyberte frekvenci: *Nízká*, *Střední* nebo *Vysoká*.
4. Stiskněte tlačítko **BACK** (Zpět).

3.10.6 Úroveň zabezpečení



K dispozici jsou 2 úrovně zabezpečení pro model SILENO city a 3 úrovně zabezpečení pro model SILENO life.

Funkce	Nízká	Střední (SILENO life) Vysoká (SILENO city)	Vysoká (SILENO life)
<i>Alarm</i>			X
<i>PIN kód</i>		X	X
<i>Časový zámek</i>	X	X	X

- *Alarm* – Alarm se spustí, pokud není PIN kód zadán do 10 sekund po stisknutí tlačítka **STOP**. Alarm se také spustí po zvednutí výrobku. Alarm se vypne po zadání PIN kódu.
- *PIN kód* – Správný PIN kód je třeba zadat, abyste získali přístup ke struktuře menu výrobku. Pokud je 5krát zadán nesprávný PIN kód, výrobek se na určitou dobu zamkne. Zámek se prodlouží každým novým nesprávným pokusem.
- *Časový zámek* – Výrobek se zamkne, pokud není PIN kód zadán během 30 dní. Chcete-li získat přístup k výrobku, zadejte PIN kód.

3.10.6.1 Nastavení úrovně zabezpečení

Vyberte 1 z úrovní zabezpečení pro váš výrobek.

1. Proveďte kroky 1–3 uvedené v části *Přístup do menu na strani 22*.
2. Použijte tlačítka **se šipkami** a tlačítko **OK** k pohybu ve struktuře menu *Nastavení > Zabezpečení > Úroveň zabezpečení*.
3. Pomocí tlačítek **se šipkami** a tlačítka **OK** vyberte úroveň zabezpečení.
4. Stiskněte tlačítko **OK**.

3.10.6.2 Zabezpečení – Pokročilé

Vytvoření nového signálu smyčky

Signál smyčky je náhodně vybírán, aby bylo zajištěno jedinečné spojení výrobku s nabíjecí stanicí. Ve výjimečných případech může být zapotřebí vytvořit nový signál, např. když dvě sousední instalace mají velmi podobné signály.

1. Umístěte výrobek do nabíjecí stanice.
2. Proveďte kroky 1–3 uvedené v části *Přístup do menu na strani 22*.
3. Použijte tlačítka **se šipkami** a tlačítko **OK** k pohybu ve struktuře menu *Nastavení > Zabezpečení > Pokročilé > Nový signál smyčky*.
4. Počkejte na potvrzení, že byl vytvořen signál smyčky. Obvykle to trvá asi 10 sekund.

Změna PIN kódu

1. Provedte kroky 1–3 uvedené v části *Přístup do menu na strani 22*.
2. Použijte tlačítka **se šípkami** a tlačítko **OK** k pohybu ve struktuře menu *Nastavení > Zabezpečení > Pokročilé > Změnit PIN kód*.
3. Zadejte nový PIN kód.
4. Stiskněte tlačítko **OK**.
5. Znovu zadejte nový PIN kód.
6. Stiskněte tlačítko **OK**.
7. Poznamenejte si nový PIN kód. Další informace jsou uvedeny v části *Úvod na strani 6*.

3.10.7 Pokrytí travnaté plochy a funkce CorridorCut

Pokud pracovní oblast obsahuje odlehle části trávníku, které jsou propojeny úzkými průchody, funkce *Pokrytí travnaté plochy* a funkce *CorridorCut* vám pomohou docílit dobře posečeného trávníku ve všech částech zahrady. Funkce *Pokrytí travnaté plochy* slouží k navádění výrobku do vzdálených částí pracovní oblasti. Funkce *CorridorCut* se používá při sečení v úzkých průchodech. Aby bylo možné používat tyto funkce, musí být nainstalován naváděcí vodič. Můžete nastavit maximálně 3 odlehle oblasti.

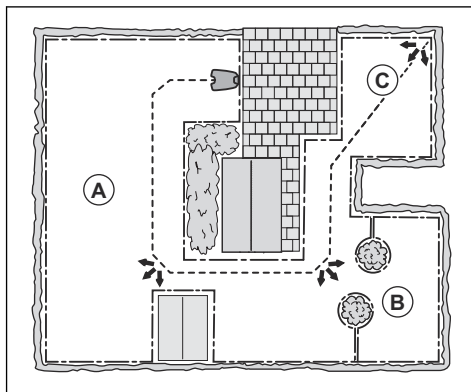
S funkcí *Pokrytí travnaté plochy* výrobek nejprve sleduje naváděcí vodič, poté jej po určité vzdálenosti opustí a začne sekat trávník.

Funkce *CorridorCut* je vhodná pro sečení v úzkých průchodech o šířce 60 cm až 1.5 m. Výrobek se pohybuje podle vzorce tak, aby pokryl šířku průchodu. Výrobek spustí funkci *CorridorCut* v nastavené vzdálenosti od nabíjecí stanice. Když výrobek dosáhne konce úzkého průchodu, pokračuje a seče trávník jako obvykle.

Plocha A, přibližně 50 %

Plocha B, přibližně 30 %

Plocha C, přibližně 20 %



3.10.7.1 Nastavení funkce Pokrytí travnaté plochy

1. Provedte kroky 1–3 uvedené v části *Přístup do menu na strani 22*.
 2. Použijte tlačítka **se šípkami** a tlačítko **OK** k pohybu ve struktuře menu *Nastavení > Pokrytí travnaté plochy > Plocha 1–3*.
 3. Pomocí tlačítka **se šípkou** zvolte plochu.
 4. Stiskněte tlačítko **OK**.
 5. Změřte vzdálenost od nabíjecí stanice k začátku plochy. Změřte naváděcí vodič. Další informace jsou uvedeny v části *Měření vzdálenosti od nabíjecí stanice na strani 26*.
 6. Stisknutím tlačítek **se šípkami** zvolte vzdálenost, naměřenou v metrech.
 7. Stiskněte tlačítko **OK**.
 8. Pomocí tlačítek **s šípkami** vyberte procenta doby sečení. Po tuto dobu musí výrobek sekat příslušnou plochu. Procentní podíl vyjadřuje procentuální část plochy ve vztahu k celkové pracovní oblasti.
 - a) Změřte plochu.
 - b) Vydělte změřenou plochu celkovou pracovní oblastí.
 - c) Převeďte výsledek na procenta.
-
- Povšimněte si:** Součet Plocha 1 až 3 musí být maximálně 100 %. Pokud je součet nižší než 100 %, výrobek bude někdy sledovat naváděcí vodič a začne sekat u výchozího bodu. Další informace jsou uvedeny v části *Výchozí bod na strani 26*.
-
9. Stiskněte tlačítko **BACK** (Zpět).

3.10.7.2 Nastavení funkce CorridorCut

Povšimněte si: Aby se zabránilo opotřeбенí trávy v úzkém průchodu, společnost GARDENA doporučuje nastavit nízké procento funkce *CorridorCut*.

1. Proveďte kroky 1–3 uvedené v části *Přístup do menu na strani 22*.
2. Použijte tlačítka **se šipkami** a tlačítko **OK** k pohybu ve struktuře menu *Nastavení > Pokrytí travnaté plochy > Plocha 1-3*.
3. Pomocí tlačítek **se šipkami** zvolte plochu.
4. Stiskněte tlačítko **OK**.
5. Změřte vzdálenost od nabíjecí stanice k začátku úzkého průchodu. Změřte naváděcí vodič. Další informace jsou uvedeny v části *Měření vzdálenosti od nabíjecí stanice na strani 26*.

Povšimněte si: Zkontrolujte, zda je vzdálenost k funkci *CorridorCut* nastavena uvnitř úzkého průchodu.

6. Stisknutím tlačítek **se šipkami** zvolte vzdálenost.
7. Stiskněte tlačítko **OK**.
8. Pomocí tlačítek **se šipkami** vyberte % doby sečení, kdy musí výrobek zahájit sečení úzkého průchodu.
9. Pomocí tlačítek **se šipkami** a tlačítka **OK** vyberte *Více > CorridorCut*.
10. Stisknutím tlačítka **OK** vyberte *CorridorCut*.
11. Stiskněte tlačítko **BACK** (Zpět).

3.10.7.3 Zkouška funkce Pokrytí travnaté plochy

1. Umístěte výrobek do nabíjecí stanice.
2. Proveďte kroky 1–3 uvedené v části *Přístup do menu na strani 22*.
3. Použijte tlačítka **se šipkami** a tlačítko **OK** k pohybu ve struktuře menu *Nastavení > Pokrytí travnaté plochy > Plocha 1-3 > Více > Test*.
4. Stiskněte tlačítko **OK**.
5. Stiskněte tlačítko **START**.
6. Zavřete kryt.
7. Zkontrolujte, zda je výrobek schopen nalézt danou plochu.

3.10.7.4 Měření vzdálenosti od nabíjecí stanice

1. Umístěte výrobek do nabíjecí stanice.
2. Proveďte kroky 1–3 uvedené v části *Přístup do menu na strani 22*.
3. Použijte tlačítka **se šipkami** a tlačítko **OK** k pohybu ve struktuře menu *Nastavení > Pokrytí travnaté plochy > Plocha 1-3 > Jak daleko?*
4. Pomocí tlačítek **se šipkami** nastavte hodnotu 500 m (540 yd) jako vzdálenost.

5. Stiskněte tlačítko **OK**.
6. Použijte tlačítka **se šipkami** a tlačítko **OK** k pohybu ve struktuře menu *Nastavení > Pokrytí travnaté plochy > Plocha 1-3 > Více > Test*.
7. Stiskněte tlačítko **OK**.
8. Stiskněte tlačítko **STOP**, když je produkt ve vzdálenosti, kterou jste vybrali pro měření. Vzdálenost se zobrazí na displeji.

3.10.7.5 Vypnutí nebo zapnutí funkce Pokrytí travnaté plochy

Vypněte nebo zapněte funkci *Pokrytí travnaté plochy* pro každou plochu.

1. Proveďte kroky 1–3 uvedené v části *Přístup do menu na strani 22*.
2. Použijte tlačítka **se šipkami** a tlačítko **OK** k pohybu ve struktuře menu *Nastavení > Pokrytí travnaté plochy > Plocha 1-3 > Vypnout*.
3. Stiskněte tlačítko **OK**.
4. Stiskněte tlačítko **BACK** (Zpět).

3.10.7.6 Resetování nastavení Pokrytí travnaté plochy

U každé plochy můžete resetovat nastavení *Pokrytí travnaté plochy* a použít tovární nastavení.

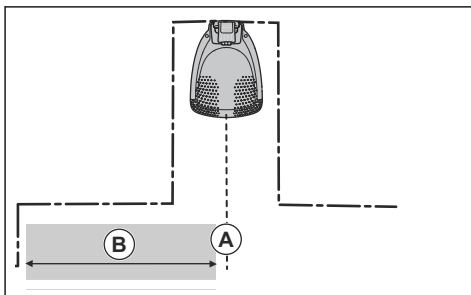
1. Proveďte kroky 1–3 uvedené v části *Přístup do menu na strani 22*.
2. Použijte tlačítka **se šipkami** a tlačítko **OK** k pohybu ve struktuře menu *Nastavení > Pokrytí travnaté plochy > Plocha 1-3 > Více > Reset*.
3. Stiskněte tlačítko **OK**.

3.10.8 Výchozí bod

Tato funkce umožňuje řídit, jak daleko musí výrobek vyjet podél naváděcího vodiče z nabíjecí stanice, než začne pracovat. Nastavení z výroby je 60 cm a maximální vzdálenost je 300 cm.

Povšimněte si: Výrobek sleduje naváděcí vodič z nabíjecí stanice do výchozího bodu. Udržujte co nejkratší vzdálenost od výchozího bodu, aby se snížilo riziko vzniku kolejí na trávníku.

Je-li nabíjecí stanice umístěna v omezeném prostoru, například mezi květinovými záhony, je důležité vybrat vhodný výchozí bod tak, aby bylo možné optimalizovat proces kalibrace navádění. Viz část *Kalibrace navádění na strani 21*.



A) Výchozí bod

B) Minimální vzdálenost 60 cm (kolmo k naváděcímu vodiči). Pokud je vzdálenost menší, proces kalibrace je přerušen. Aby bylo možné vytvořit nejširší možný naváděcí koridor, udržujte minimální vzdálenost 1.35 m. Viz část *Kalibrace navádění na strani 21*.

3.10.8.1 Nastavení výchozího bodu

1. Proveďte kroky 1–3 uvedené v části *Přístup do menu na strani 22*.
2. Použijte tlačítko **se šipkou** a tlačítko **OK** k pohybu ve struktuře menu *Nastavení > Instalace > Výchozí bod*.
3. Pomocí tlačítek **se šipkami** zadejte vzdálenost v cm.
4. Stiskněte tlačítko **BACK** (Zpět).

3.10.9 Funkce Jed' přes vodič

Přední strana výrobku vždy přejede přes ohraničující vodič o určenou vzdálenost. Poté výrobek zacouvá a změní směr. Tovární nastavení je 32 cm. Můžete vybrat vzdálenost 20–40 cm.

Povšimněte si: Pokud změníte vzdálenost pro možnost *Jed' přes vodič*, vzdálenost se změní podél ohraničujícího vodiče ve všech částech pracovní oblasti.

3.10.9.1 Nastavení funkce Jed' přes vodič

1. Proveďte kroky 1–3 uvedené v části *Přístup do menu na strani 22*.
2. Použijte tlačítko **se šipkou** a tlačítko **OK** k pohybu ve struktuře menu *Nastavení > Instalace > Jed' přes vodič*.
3. Pomocí tlačítek **se šipkami** nastavte vzdálenost.
4. Stiskněte tlačítko **BACK** (Zpět).

3.10.10 Kalibrace navádění

Kalibrace navádění se spustí automaticky při prvním spuštění výrobku. Pokud změníte instalaci výrobku, můžete kalibraci navádění spustit ručně. Další informace jsou uvedeny v části *Kalibrace navádění na strani 21*.

3.10.10.1 Provedení nové kalibrace navádění

1. Proveďte kroky 1–3 uvedené v části *Přístup do menu na strani 22*.
2. Použijte tlačítka **se šipkami** a tlačítko **OK** k procházení nabídek *Nastavení > Instalace > Kalibrace navádění*.
3. Umístěte výrobek do nabíjecí stanice.
4. Stisknutím tlačítka **Start** spustíte automatickou kalibraci.

3.10.11 ECO mód

Pokud je aktivován *ECO mód*, vypne signál v ohraničující smyčce, naváděcím vodiči a nabíjecí stanici, když je výrobek zaparkovaný nebo když se nabíjí.

Povšimněte si: *ECO mód* šetří energii a zabraňuje rušení s dalším vybavením, například se sluchadly nebo garážovými vraty.

Povšimněte si: Chcete-li spustit výrobek ručně v pracovní oblasti, stiskněte před vyjmutím výrobku z nabíjecí stanice tlačítko **STOP**. Pokud tak neučiníte, výrobek nebude možné spustit v pracovní oblasti.

3.10.11.1 Nastavení ECO módu

1. Proveďte kroky 1–3 uvedené v části *Přístup do menu na strani 22*.
2. Použijte tlačítka **se šipkami** a tlačítko **OK** k pohybu ve struktuře menu *Nastavení > Instalace > ECO mód*.
3. Stisknutím tlačítka **OK** vyberte *ECO mód*.
4. Stiskněte tlačítko **BACK** (Zpět).

3.10.12 Eliminace nárazu do domečku sekačky GARDENA

Pokud jste instalovali stanici sekačky GARDENA (k dispozici jako příslušenství), opotřebením výrobku a stanice sekačky se sníží, pokud zvolíte možnost *Vyhnout se nárazu do domečku sekačky*.

1. Proveďte kroky 1–3 uvedené v části *Přístup do menu na strani 22*.
2. Použijte tlačítka **se šipkami** a tlačítko **OK** k pohybu ve struktuře menu *Nastavení > Instalace > Domeček sekačky > Vyhnout se nárazu do domečku sekačky*.
3. Stiskněte tlačítko **BACK** (Zpět).

Povšimněte si: Po zvolení možnosti *Vyhnout se nárazu do domečku sekačky* se může stát, že výrobek nebude sekat kolem nabíjecí stanice.

3.10.13 Senzor mrazu

Tráva je velmi citlivá na opotřebení, pokud je zahrada pokryta námrazou. Je-li aktivován *Senzor mrazu*, výrobek nesmí sekat trávu, pokud je teplota nižší než 5 °C.

Povšimněte si: Senzor mrazu se nachází uvnitř podvozku a na okolní teplotu může reagovat se zpožděním.

3.10.13.1 Nastavení senzoru mrazu

1. Proveďte kroky 1–3 uvedené v části *Přístup do menu na strani 22*.
2. Použijte tlačítka **se šipkami** a tlačítko **OK** k pohybu ve struktuře menu *Nastavení > Instalace > Senzor mrazu*.
3. Stisknutím tlačítka **OK** vyberte *Senzor mrazu*.
4. Stiskněte tlačítko **BACK** (Zpět).

3.10.14 ZoneProtect

Pokud nainstalujete příslušenství ZoneProtect, je potřeba aktivovat funkci ZoneProtect výrobku.

3.10.14.1 Aktivace funkce generátoru zóny

1. Proveďte kroky 1–3 uvedené v části *Přístup do menu na strani 22*.
2. Použijte tlačítka **se šipkami** a tlačítko **OK** k procházení nabídek *Nastavení > Instalace > Generátor zóny*.
3. Stisknutím tlačítka **OK** vyberte *Generátor zóny*.
4. Stiskněte tlačítko **BACK** (Zpět).

3.10.15 Obecné

V části *Obecné* můžete měnit obecná nastavení výrobku.

3.10.15.1 Nastavení času a data

1. Proveďte kroky 1–3 uvedené v části *Přístup do menu na strani 22*.
2. Použijte tlačítka **se šipkami** a tlačítko **OK** k pohybu ve struktuře menu *Nastavení > Obecné > Čas a datum*.
3. Pomocí tlačítek **se šipkami** nastavte čas a poté stiskněte tlačítko **ZPĚT**.
4. Pomocí tlačítek **se šipkami** nastavte datum a poté stiskněte tlačítko **ZPĚT**.
5. Pomocí tlačítek **se šipkami** nastavte formát času a poté stiskněte tlačítko **ZPĚT**.
6. Pomocí tlačítek **se šipkami** nastavte formát data a poté stiskněte tlačítko **ZPĚT**.

3.10.15.2 Nastavení jazyka

1. Proveďte kroky 1–3 uvedené v části *Přístup do menu na strani 22*.

2. Použijte tlačítka **se šipkami** a tlačítko **OK** k pohybu ve struktuře menu *Nastavení > Obecné > Jazyk*.
3. Pomocí tlačítek **se šipkami** vyberte jazyk a poté stiskněte tlačítko **ZPĚT**.

3.10.15.3 Nastavení země

1. Proveďte kroky 1–3 uvedené v části *Přístup do menu na strani 22*.
2. Použijte tlačítka **se šipkami** a tlačítko **OK** k pohybu ve struktuře menu *Nastavení > Obecné > Země*.
3. Pomocí tlačítek **se šipkami** vyberte zemi a poté stiskněte tlačítko **ZPĚT**.

3.10.15.4 Nastavení formátu jednotek

1. Proveďte kroky 1–3 uvedené v části *Přístup do menu na strani 22*.
2. Použijte tlačítka **se šipkami** a tlačítko **OK** k pohybu ve struktuře menu *Nastavení > Obecné > Formát jednotky*.
3. Pomocí tlačítek **se šipkami** vyberte formát jednotek a poté stiskněte tlačítko **ZPĚT**.

3.10.15.5 Resetování všech uživatelských nastavení

1. Proveďte kroky 1–3 uvedené v části *Přístup do menu na strani 22*.
2. Použijte tlačítka **se šipkami** a tlačítko **OK** k pohybu ve struktuře menu *Nastavení > Obecné > Reset všech nastavení zákazníka*.
3. Pomocí tlačítka **se šipkou** vpravo vyberte možnost *Dokončit reset nastavení zákazníka*.
4. Po stisknutí tlačítka **OK** se všechna nastavení uživatele resetují.

Povšimněte si: Nastavení *Úroveň zabezpečení, PIN kód, Signál smyčky, Zprávy, Datum a čas, Jazyk a Země* se neresetují.

3.10.15.6 O produktu

Menu *O produktu* zobrazuje informace o výrobku, např. výrobní číslo a verze firmwaru.

3.10.16 GARDENA smart system



Pouze pro modely smart SILENO city a smart SILENO life.

Povšimněte si: Ujistěte se, že je výrobek plně nainstalován v pracovní oblasti před tím, než jej spárujete s aplikací GARDENA smart system. Další informace jsou uvedeny v části *Instalace na strani 13*.

Výrobek se může připojit k mobilním zařízením s instalovanou aplikací GARDENA Smart System. Technologie GARDENA smart system umožňuje bezdrátovou komunikaci mezi vaším smart produktem a systémem GARDENA smart system.

Menu smart system výrobku umožňuje:

- Zahrnout svůj produkt smart do aplikace GARDENA smart system nebo jej z ní vyloučit.
- Zkontrolovat stav bezdrátového připojení k aplikaci smart system.

Pokud je produkt smart součástí systému smart system, některá menu na displeji výrobku se deaktivují. Stále uvidíte všechna nastavení výrobku, některá z nich však bude možné změnit pouze prostřednictvím aplikace GARDENA smart system. Následující nastavení jsou v nabídce výrobku zablokována:

- Plán
- Čas a datum
- Jazyk
- Země

3.10.16.1 Nastavení možnosti Aktivovat režim zařízení

Chcete-li výrobek zahrnout do aplikace GARDENA smart system:

1. Proveďte kroky 1–3 uvedené v části *Přístup do menu na straní 22*.
2. Pomocí tlačítek **se šípkami** a tlačítka **OK** zadejte otevřete menu *smart system*.
3. Pomocí tlačítka **se šípkou doprava** a tlačítka **OK** a výběrem možnosti *Anoaktivujte režim zařízení*.
4. Pomocí tlačítek **se šípkami nahoru a dolů** zadejte PIN kód a stiskněte tlačítko **OK**.
5. Na displeji výrobku se zobrazí kód zařízení.
6. Postupujte podle pokynů v aplikaci GARDENA smart system.

Vlastní propojení může trvat několik minut. Po úspěšném párování se automaticky vrátíte na úvodní obrazovku výrobku. Pokud párování z jakéhokoli důvodu selže, zkuste to znovu.

3.10.16.2 Zařazení do aplikace

Zařazení všech chytrých zařízení GARDENA se provádí prostřednictvím aplikace Smart System.

Stahování aplikace GARDENA Smart System

1. Stáhněte si aplikaci GARDENA Smart System z obchodu App Store nebo Google Play.
2. Otevřete aplikaci a zaregistrujte se jako uživatel.
3. Přihlaste se a na úvodní stránce aplikace zvolte možnost *Zařadit zařízení*.
4. Postupujte podle pokynů v aplikaci.

Povšimněte si: Funkce smart gateway vyžaduje připojení k internetu pro zahrnutí výrobku do aplikace.

3.10.16.3 Výběr možnosti Odebrat zařízení

Pokud odeberete zařízení, bude ukončena komunikace mezi výrobkem a systémem GARDENA smart system.

1. Proveďte kroky 1–3 uvedené v části *Přístup do menu na straní 22*.
2. Použijte tlačítka **se šípkami** a tlačítko **OK** k pohybu ve struktuře menu *smart system > Odebrat zařízení*.
3. Stiskněte tlačítko **OK**.

Povšimněte si: Výrobek je nutno ze seznamu výrobků v aplikaci GARDENA smart system odstranit ručně.

3.10.16.4 Kontrola stavu technologie GARDENA smart system

Když je výrobek připojen k bráně smart system gateway, můžete zkontrolovat stav připojení.

1. Proveďte kroky 1–3 uvedené v části *Přístup do menu na straní 22*.
2. Použijte tlačítka **se šípkami** a tlačítko **OK** k pohybu ve struktuře menu *smart system > Stav*.

Povšimněte si: *Stav* je připojeno *Ano* nebo nepřipojeno *Ne*. *Síla signálu* je *Dobrá*, *Slabá* nebo *Špatná*. Abyste dosáhli nejlepšího výkonu systému smart system, umístěte nabíjecí stanici na místo s hodnotou *Síla signálu – Dobrý*.

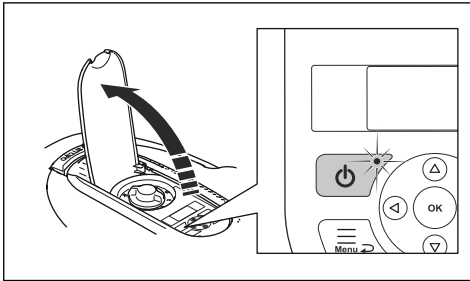
4 Provoz

4.1 Použití tlačítka ZAP/VYP



VÝSTRAHA: Než začnete s výrobkem pracovat, přečtěte si důkladně kapitolu o bezpečnosti.

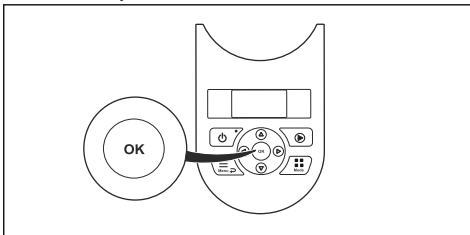
- Stisknutím tlačítka **ZAP/VYP** po dobu 3 sekund zapněte výrobek. Zkontrolujte, zda se rozsvítí kontrolka LED.
- Výrobek je zapnutý a v úsporném režimu, pokud kontrolka LED bliká. Stisknutím tlačítka **ZAP/VYP** po dobu 3 sekund zapněte výrobek.



- Stisknutím tlačítka **ZAP/VYP** po dobu 3 sekund vypněte výrobek. Ujistěte se, že kontrolka LED nesvítí.

4.2 Spuštění výrobku

1. Otevřete kryt klávesnice.
2. Stiskněte tlačítko **ZAP/VYP** po dobu 3 sekund. Displej se rozsvítí.
3. Pomocí tlačítek **se šipkami nahoru a dolů** a tlačítka **OK** zadejte PIN kód.



4. Vyberte požadovaný provozní režim, stiskněte tlačítko **Start** a potvrďte tlačítkem **OK**. Viz část *Provozní režimy na strani 30*.
5. Zavřete kryt.

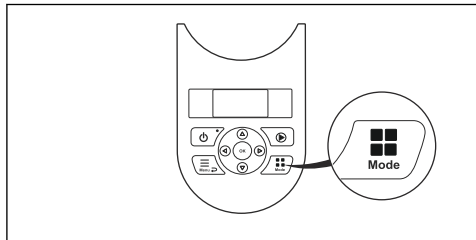
Povšimněte si: V prvních týdnech po instalaci může být vnímaná hladina zvuku při sečení trávy vyšší, než jste očekávali. Pokud bude výrobek pravidelně

sekat trávu, po určité době se vnímaná hladina hluku velmi sníží.

4.3 Provozní režimy

Stisknutím tlačítka **Mode** vyberte jeden z následujících provozních režimů:

- *Hlavní plocha*
- *Vedlejší plocha*
- *Parkování*
- *Parkování / plán*
- *Přeskočit plán*
- *Místní sečení*



4.3.1 Hlavní plocha

Hlavní plocha je standardní režim provozu, ve kterém výrobek automaticky seče a nabíjí se.

4.3.2 Vedlejší plocha

Pro sečení na vedlejší ploše musí být zvolen režim *Vedlejší plocha*. V tomto režimu musí uživatel ručně přemísťovat výrobek mezi hlavní a vedlejší plochou. Výrobek seče, dokud se nevybité baterie. Když je baterie vybitá, umístěte výrobek do nabíjecí stanice, aby se nabíla. Když je baterie nabitá, výrobek vyjede z nabíjecí stanice a zastaví se. Výrobek je nyní připraven ke spuštění, ale nejprve potřebuje potvrzení od obsluhy.

Povšimněte si: Pokud chcete po nabití baterie posekat hlavní plochu, umístěte výrobek do nabíjecí stanice a změňte provozní režim na možnost *Hlavní plocha* v aplikaci nebo pomocí klávesnice na výrobku.

4.3.3 Parkování

Provozní režim *Parkování* znamená, že se výrobek vrátí do nabíjecí stanice a zůstane tam, dokud nebude zvolen jiný provozní režim.

4.3.4 Parkování / plán

Provozní režim *Parkování / plán* znamená, že se výrobek vrátí zpět do nabíjecí stanice a zůstane tam do

dalšího plánu. Pokud byl výrobek v provozu maximální dobu sečení pro daný den, začne znovu pracovat následující den. Další informace jsou uvedeny v části *Odhad potřebné doby provozu na strani 23*.

4.3.5 Přeskočit plán

Výběrem možnosti *Přeskočit plán* dočasně přeskočíte nastavení plánu. Můžete zvolit přeskočení nastavení plánu po dobu 3 hodin. Výrobek nelze nastavit tak, aby sekal déle, než je maximální doba sečení pro každý den.

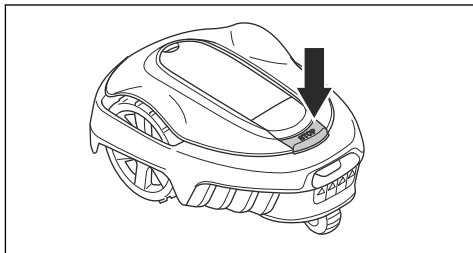
4.3.6 Místní sečení

Funkce *Místní sečení* se aktivuje tlačítkem **START** a je vhodná pro rychlé sečení oblastí, ve které byla tráva posečena méně než v jiných částech zahrady. Výrobek je nutné ručně přemístit na vybranou plochu.

Místní sečení znamená, že výrobek seče do spirály, aby posekal trávu v oblastí, ve které byl spuštěn. Jakmile je sečení dokončeno, výrobek se automaticky přepne zpět do režimu *Hlavní plocha* nebo *Vedlejší plocha*.

4.4 Zastavení výrobku

1. Zastavte výrobek a motor žacího systému stisknutím tlačítka **STOP**.



4.5 Vypnutí výrobku

1. Stisknutím tlačítka **STOP** otevřete víko.
2. Stiskněte tlačítko **ZAP/VYP** po dobu 3 sekund.
3. Ujistěte se, že kontrolka LED na klávesnici nesvíí, aby bylo zajištěno, že je výrobek vypnutý.

4.6 Nabití baterie



VÝSTRAHA: Výrobek nabíjejte pouze pomocí nabíjecí stanice, která je určena pro příslušný model. Nesprávné použití může vést k úrazu elektrickým proudem, přehřátí nebo úniku leptavých látek z baterie.

V případě úniku elektrolytu jej opláchněte vodou a v případě zasažení očí vyhledejte lékařskou pomoc atd.

Pokud je výrobek nový nebo byl z nějakého jiného důvodu dlouho uskladněn, baterie může být vybitá a před spuštěním výrobku je nutné ji nabít. V režimu *Hlavní oblast* výrobek seče a dobíjí se automaticky.

1. Stisknutím tlačítka **ZAP/VYP** po dobu 3 sekund zapnete výrobek.
2. Umístěte výrobek co nejdále do nabíjecí stanice.
3. Ujistěte se, že nabíjecí proužky nabíjecí stanice jsou propojeny s kontaktními proužky výrobku.
4. Zkontrolujte, že displej zobrazuje stav *NABÍJENÍ*, což signalizuje, že je výrobek s nabíjecí stanicí správně propojen.

4.7 Nastavení výšky sečení

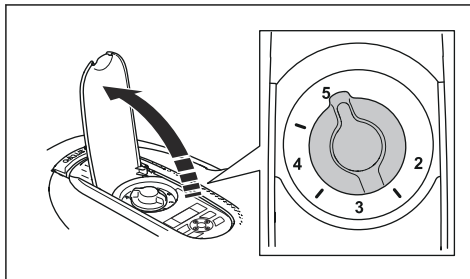


VAROVÁNÍ: Během prvních týdnů po nové instalaci je potřeba nastavit výšku sečení na **MAX**, aby nedošlo k poškození vodiče smyčky. Poté je možné výšku sečení snižovat o stupeň každý týden, dokud nedosáhnete požadované výšky sečení.

Výška sečení se může měnit od hodnoty **MIN** (2 cm / 0.8 in) do hodnoty **MAX** (5 cm / 2 in).

4.7.1 Nastavení výšky sečení

1. Zastavte výrobek stisknutím tlačítka **STOP**.
2. Otevřete víko.



3. Vybte výšku sečení otočením knoflíku pro nastavení výšky sečení.
 - a) Otáčením ve směru hodinových ručiček výšku sečení zvýšíte.
 - b) Otáčením proti směru hodinových ručiček výšku sečení snížíte.

5 Údržba

5.1 Úvod – údržba



VÝSTRAHA: Před prováděním údržby výrobku výrobek vypněte.



VÝSTRAHA: Používejte ochranné rukavice.

Pokud chcete zajistit lepší provozní výsledky a delší životnost, výrobek pravidelně čistěte a měňte opotřebované díly.

Když je výrobek nový, kontrolujte žací kotouč a břity každý týden. Pokud je opotřeбенí nízké, můžete prodloužit interval pro příští kontrolu žacího kotouče a břitů. V případě velkého opotřeбенí kotouč a břity pravidelně kontrolujte.

Je důležité, aby se žací kotouč snadno otáčel a aby nebyly poškozené hrany břitů. Obvyklá životnost břitů je 4 až 7 týdnů. Následující podmínky mohou prodloužit nebo zkrátit životnost břitů:

- Doba provozu a rozměry pracovní oblasti.
- Délka a tloušťka stébel trávy.
- Hlinitá nebo písčité půda a použití hnojiv.
- Objekty, jako jsou šišky, nářadí, kameny a kořeny v pracovní oblasti.

Povšimněte si: S tupými břity může být výsledek sečení neuspokojivý. Viz část *Výměna břitů na straně 33* s postupem výměny břitů.

5.2 Čištění výrobku



VAROVÁNÍ: K čištění výrobku nepoužívejte vysokotlaký čistič. K čištění nepoužívejte rozpouštědla.

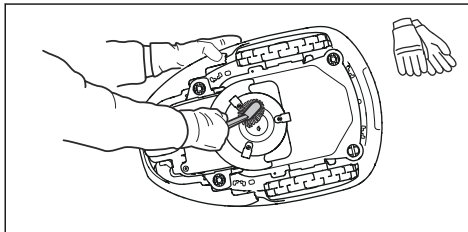
Společnost GARDENA doporučuje používat speciální soupravu pro čištění a provádění údržby. Další informace získáte v servisu GARDENA.

5.2.1 Čištění podvozku a žacího kotouče

Jednou týdně zkontrolujte žací kotouč a břity.

1. Stiskněte tlačítko **STOP**.
2. Stisknutím tlačítka **ZAP/VYP** po dobu 3 sekund vypněte výrobek. Ujistěte se, že kontrolka LED na klávesnici zhasne.
3. Postavte výrobek na bok.

4. Zkontrolujte, zda nejsou břity poškozené a zda se mohou břit a žací kotouč volně otáčet.
5. Očistěte žací kotouč a podvozek kartáčem a tekoucí vodou.



5.2.2 Čištění kol

Pokud jsou kola zablokována trávou, výrobek na svazích nepodává uspokojivý výkon.

- K čištění kol používejte měkký kartáč.

5.2.3 Čištění těla výrobku

- Tělo výrobku čistěte navlhčeným hadříkem a jemným mýdlovým roztokem.

5.2.4 Čištění nabíjecích a kontaktních proužků

1. K čištění nabíjecích a kontaktních proužků použijte jemný brusný papír.
2. Namažte nabíjecí a kontaktní proužky olejem nebo mazivem.

5.2.5 Čištění nabíjecí stanice



VÝSTRAHA: Před prováděním údržby nebo čištěním nabíjecí stanice či zdroje napájení odpojte zdroj napájení ze zásuvky.



VAROVÁNÍ: K čištění nabíjecí stanice nepoužívejte vysokotlaký čistič ani tekoucí vodu.

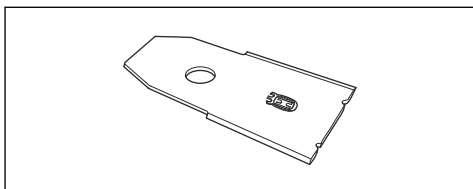
Povšimněte si: Výrobek nemůže vjet do nabíjecí stanice, pokud jsou uvnitř předměty. Čistěte pravidelně nabíjecí stanici.

- Očistěte nabíjecí stanici od trávy, větviček a dalších předmětů.

5.3 Výměna břitů



VÝSTRAHA: Společnost GARDENA může zaručit bezpečnost pouze při použití originálních břitů GARDENA s vyraženým logem H s korunkou.

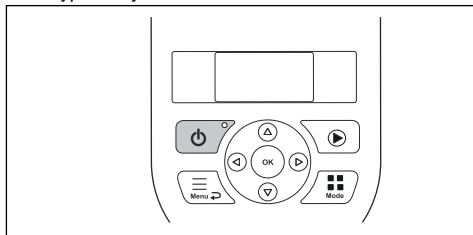


VÝSTRAHA: Při výměně břitů je nutné vyměnit šrouby. Použité šrouby se mohou rychle opotřebovat a způsobit uvolnění břitů, což může vést k vážnému zranění.

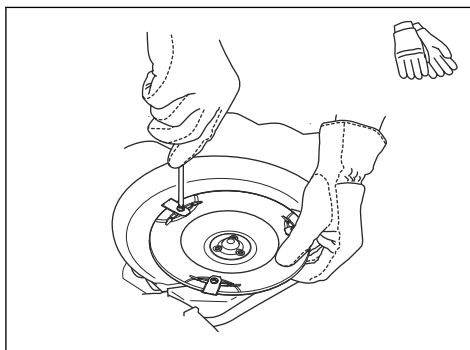
Opotřeбенé nebo poškozené břity vyměňte, aby byl zajištěn bezpečný provoz. Břity pravidelně vyměňujte, aby byly výsledky sečení uspokojivé a spotřeba energie nízká. Při výměně je nutno vyměnit všechny 3 břity a všechny šrouby najednou, aby byl žací systém vyvážený.

5.3.1 Výměna lopatek

1. Stiskněte tlačítko **STOP**.
2. Otevřete víko.
3. Stisknutím tlačítka **ZAP/VYP** po dobu 3 sekund vypněte výrobek.



4. Zkontrolujte, že nesvítí kontrolka na klávesnici.
5. Obráťte výrobek vzhůru nohama. Položte výrobek na měkký a čistý povrch, aby nedošlo k poškrábání těla a víka.
6. Vyšroubujte 3 šrouby. Použijte rovný nebo křížový šroubovák.



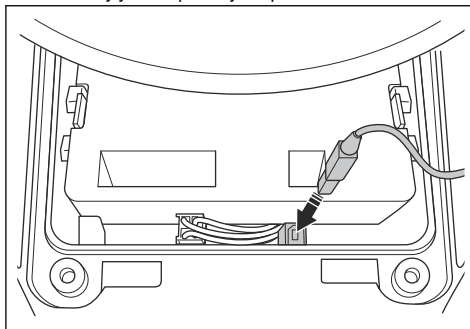
7. Sundejte všechny břity a vyndejte šroub.
8. Připevněte nové břity a šrouby.
9. Zkontrolujte, zda se mohou břity volně otáčet.

5.4 Aktualizace firmwaru

Pokud údržbu provádí servis GARDENA, stáhně dostupné aktualizace firmwaru do výrobku servisní technik. Vlastníci výrobků GARDENA však mohou aktualizovat firmware, pokud aktualizaci zahájí společnost GARDENA. Registrovaní uživatelé budou v takovém případě upozorněni.

5.4.1 Aktualizace firmwaru

1. Otevřete víko baterie. Další informace jsou uvedeny v části *Výměna baterie na strani 34*.
2. Zapojte kabel USB tiskárny (kontakty USB A a USB B) do výrobku a počítače. Kabel USB tiskárny je k dispozici jako příslušenství.



3. Přejděte na stránku www.gardena.com, vyhledejte a stáhněte nástroj pro aktualizaci firmwaru a postupujte podle pokynů.
4. Odpojte kabel USB tiskárny a zavřete víko baterie.

5.4.2 Aktualizace aplikace GARDENA Bluetooth® App a GARDENA smart system app

GARDENA aktualizuje aplikaci GARDENA Bluetooth® App a GARDENA smart system app pravidelně.

- Aplikaci aktualizujte v obchodě App Store nebo Google Play. Ujistěte se, že používáte nejnovější verzi.

5.5 Baterie



VAROVÁNÍ: Před uskladněním výrobku nabijte baterii. Pokud není baterie plně nabitá, může dojít k poškození baterie.

Pokud se doba provozu výrobku mezi nabíjenými zkrátí oproti obvyklému stavu, znamená to, že je baterie na konci své životnosti. Chcete-li prodloužit provozní dobu, vyměňte baterii.

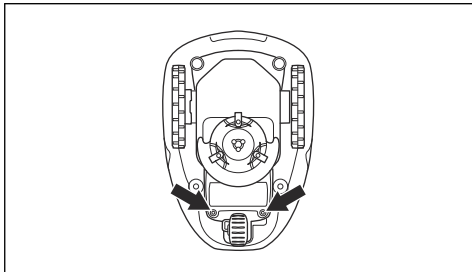
Povšimněte si: Životnost baterie souvisí s délkou sezóny a s tím, kolik hodin denně se výrobek používá. V případě dlouhé sezóny nebo velkého počtu hodin provozu denně je potřeba měnit baterii častěji.

5.5.1 Výměna baterie

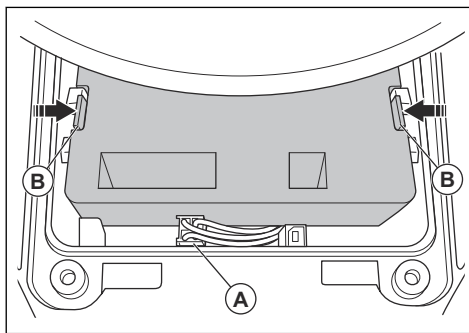


VÝSTRAHA: Před vyjmutím baterie musí být výrobek odpojen od elektrické sítě.

1. Stisknutím tlačítka **ZAP/VYP** po dobu 3 sekund vypněte výrobek. Zkontrolujte, že nesvítí kontrolka na klávesnici.
2. Nastavte výšku sečení na MIN.
3. Obrat'te výrobek vzhůru nohama. Položte výrobek na měkký a čistý povrch, aby nedošlo k poškrábání těla a krytu displeje.
4. Očistěte prostor okolo krytu baterie.
5. Vyšroubujte šrouby z krytu baterie (Torx 20) a sundejte jej.



6. Uvolněte západku konektoru (A) a vytáhněte jej směrem nahoru.



VAROVÁNÍ: Netahejte za kabely.

7. Uvolněte západku baterie a vytáhněte baterii (B).
8. Vložte novou baterii do výrobku.

Povšimněte si: Nasad'te kryt baterie tak, abyste nepřivřeli kabely. Pokud je těsnění na krytu baterie viditelně poškozeno, je třeba vyměnit celý kryt baterie.

9. Připojte kabel.
10. Opatrně dotáhněte šrouby krytu baterie (Torx 20).

5.6 Zimní servis

Před zimním uskladněním nechte provést servis výrobku v centrálním oddělení služeb společnosti GARDENA. Pravidelný zimní servis udržuje výrobek v dobrém stavu a zajistí co nejlepší podmínky pro novou sezónu, během níž bude výrobek nepřetržitě používán.

Servis obvykle zahrnuje následující činnosti:

- Důkladné očištění těla, šasi, žacího kotouče a všech dalších pohyblivých částí.
- Vyzkoušení funkce a součástí výrobku.
- Kontrola a případně výměna opotřebovaných součástí, např. břitů a ložisek.
- Vyzkoušení kapacity baterie výrobku a případné doporučení výměny.
- Je-li k dispozici nový firmware, výrobek se aktualizuje.

6 Odstraňování problémů

6.1 Úvod – řešení potíží

V této kapitole naleznete informace a nápovědu ohledně poruch a příznaků problémů výrobku. Další informace a často kladené dotazy naleznete na webu www.gardena.com.

6.1.1 Přístup do menu Rychlé info

Technické údaje, hodnoty a informace o historii výrobku naleznete v menu *Rychlé info*. Pokud se obrátíte na centrální oddělení služeb společnosti GARDENA s žádostí o řešení problému, mohou vás požádat,

abyste získali přístup k informacím dostupným v tomto menu.

- Stiskněte tlačítko **Menu** po dobu 3 sekund. Tím aktivujete menu *Rychlé info*.

6.2 Chybová hlášení

Na displeji výrobku se mohou zobrazit chybová hlášení uvedená v následující tabulce. Pokud se stejná zpráva zobrazuje často, obraťte se na zástupce společnosti GARDENA.

Zpráva	Příčina	Akce
<i>Levý/Pravý motor kola zablokovaný</i>	Na hnacím kole je tráva nebo nečistota.	Odstraňte trávu nebo jiné předměty.
<i>Zablokovaný žací systém</i>	Žací kotouč je obalený trávou nebo jinými předměty.	Odstraňte trávu nebo jiné předměty.
	Žací kotouč je ve vodě.	Přesuňte výrobek a zabraňte hromadění vody v pracovní oblasti.
	Tráva je příliš vysoká.	Před instalací výrobku posečte trávu. Zajistěte, aby byla tráva vysoká maximálně 4 cm.
<i>Uvázla</i>	Výrobek se nachází za několika překážkami na malém prostoru.	Odstraňte překážky nebo umístěte ohraničující vodič kolem překážky a vytvořte ostrůvek. Viz část <i>Vytvoření ostrůvku na strani 16</i> .
<i>Mimo pracovní oblast</i>	Část ohraničujícího vodiče je položena přes druhou část ohraničujícího vodiče do nabíjecí stanice.	Zkontrolujte, zda je ohraničující vodič správně připojen.
	Ohraničující vodič je příliš blízko k okraji pracovní oblasti.	Zkontrolujte, zda je ohraničující vodič správně nainstalován. Viz část <i>Instalace ohraničujícího vodiče na strani 19</i> .
	Pracovní oblast má u ohraničující smyčky velký sklon.	
	Ohraničující vodič je položen kolem ostrůvku nesprávným směrem.	
	Rušení ohraničujícího vodiče od blízkých kovových objektů, jako jsou ploty, ocelové výztuhy nebo kabely v zemi.	Přemístěte ohraničující vodič.
Výrobek nemůže najít správný signál smyčky z důvodu rušení signálem smyčky jiného výrobku, který se nachází poblíž.	Umístěte výrobek do nabíjecí stanice a vygenerujte nový signál smyčky.	

Zpráva	Příčina	Akce
<i>Vybitá baterie</i>	Výrobek nemůže najít nabíjecí stanici.	Změňte polohu naváděcího vodiče. Viz část <i>Instalace naváděcího vodiče na strani 20.</i>
	Baterie je na konci své životnosti.	Vyměňte baterii. Viz část <i>Baterie na strani 34.</i>
	Anténa nabíjecí stanice je vadná.	Zkontrolujte, zda kontrolka nabíjecí stanice bliká červeně. Viz část <i>Kontrolka nabíjecí stanice na strani 41.</i>
	Nabíjecí proužky na výrobku nebo kontaktní proužky na nabíjecí stanici jsou vadné v důsledku koroze.	Očistěte nabíjecí a kontaktní proužky. Viz část <i>Čištění nabíjecích a kontaktních proužků na strani 32.</i> Pokud problém přetrvává, kontaktujte servis GARDENA.
<i>Chybný PIN kód</i>	Byl zadán chybný PIN kód. Je povoleno 5 pokusů o zadání správného PIN kódu. Poté se klávesnice na určitou dobu zablokuje.	Zadejte správný PIN kód. Pokud správný PIN kód neznáte, přejděte na stránku www.gardena.com , kde zjistíte, jak PIN kód získat, nebo se obraťte na servisní středisko GARDENA.
<i>Nejede</i>	Výrobek se zachytil o nějakou překážku a prokluzuje.	Uvolněte výrobek a odstraňte příčinu problému. Je-li to způsobeno mokrou trávou, počkejte s použitím výrobku, dokud tráva nevyšchne.
	Pracovní oblast zahrnuje strmý svah.	Strmé svahy je nutné izolovat. Viz část <i>Kontrola umístění ohraničujícího vodiče na strani 14.</i>
	Naváděcí vodič není na svahu položen šikmo.	Zajistěte, aby byl naváděcí vodič umístěn šikmo přes svah. Viz část <i>Kontrola umístění naváděcího vodiče na strani 17.</i>
<i>Levý/pravý motor kola přetížený</i>	Na hnacím kole je tráva nebo nečistota.	Odstraňte trávu nebo předměty z hnacího kola.
<i>Problém se senzorem kolize, vpředu/vzadu</i>	Přední kola na výrobku jsou zablokována.	Uvolněte výrobek a odstraňte příčinu problému. Pokud problém přetrvává, kontaktujte servis GARDENA.
<i>Alarm! Sekačka vypnuta</i>	Výstraha byla aktivována z důvodu vypnutí výrobku.	Upravte úroveň zabezpečení v nabídce <i>Zabezpečení</i> . Viz část <i>Zabezpečení – Pokročilé na strani 24.</i>
<i>Alarm! Sekačka zastavena</i>	Výstraha byla aktivována z důvodu zastavení výrobku.	
<i>Alarm! Sekačka nadzvednuta</i>	Výstraha byla aktivována, protože výrobek byl zvednut.	
<i>Alarm! Sekačka nakloněna</i>	Výstraha byla aktivována z důvodu naklonění výrobku.	

Zpráva	Příčina	Akce
<i>Zablokovaná nabíjecí stanice</i>	Kontakt mezi nabíjecími proužky na výrobku a kontaktními proužky na nabíjecí stanici není dobrý. Výrobek se několikrát pokusil nabít.	Umístěte výrobek do nabíjecí stanice a zkontrolujte, zda jsou nabíjecí a kontaktní proužky v kontaktu.
	Předmět brání vjezdu výrobku do nabíjecí stanice.	Odstraňte překážku.
	Nabíjecí stanice je nakloněná nebo prohnutá.	Umístěte základní desku na vodorovný povrch.
	Naváděcí vodič není správně nainstalován.	Instalujte správně naváděcí vodič. Viz část <i>Instalace naváděcího vodiče na strani 20</i> .
<i>Zaklíněna v nabíjecí stanici</i>	Nějaký předmět brání vjezdu výrobku z nabíjecí stanice.	Odstraňte překážku.
<i>Převrácená</i>	Výrobek je v nesprávné poloze, je příliš nakloněn nebo vzhůru nohama.	Uvedte výrobek do správné polohy.
<i>Vyžaduje ruční nabíjení</i>	Výrobek je nastaven na provozní režim <i>Ve-dlejší plocha</i> .	Umístěte výrobek do nabíjecí stanice.
<i>Další spuštění hh:mm</i>	Nastavení plánu brání výrobku v provozu.	Změňte nastavení plánu. Viz část <i>Nastavení plánu na strani 22</i> .
	Výrobek byl v provozu maximální dobu sečení pro daný den.	Běžný provoz výrobku.
	Ve výrobku je nastaven nesprávný čas nebo datum.	Nastavte čas nebo datum. Viz část <i>Nastavení času a data na strani 28</i> .
<i>Dnešní sečení dokončeno</i>	Výrobek byl v provozu maximální dobu sečení pro daný den.	Běžný provoz výrobku. Viz část <i>Odhad potřebné doby provozu na strani 23</i> .
<i>Zvednuta</i>	Senzor zvednutí byl aktivován z důvodu zvednutí výrobku.	Zkontrolujte, zda se tělo výrobku může pohybovat volně vůči podvozku. Odstraňte nebo vytvořte ostrůvek kolem předmětů, které mohou způsobit jeho zvednutí. Pokud potíže přetrvávají, obraťte se na autorizovaný servis.
<i>Problém s hnacím kolem, pravé/levé</i>	Na hnacím kole je tráva nebo nečistota.	Očistěte kola a prostor kolem kol.
<i>Potíže s elektronikou</i>	Dočasný problém s elektronikou nebo firm-warem výrobku.	Restartujte výrobek. Pokud potíže přetrvávají, obraťte se na autorizovaný servis.
<i>Chyba senzoru smyčky, vpředu/vzadu</i>		
<i>Problém se senzo-rem náklonu</i>		
<i>Dočasný problém</i>		
<i>Neplatná kombinace dílčích zařízení</i>		
<i>Dočasný problém s baterií</i>		
<i>Nefunguje bezpeč- nostní funkce</i>		

Zpráva	Příčina	Akce
<i>Problém se systémem nabíjení</i>	Na nabíjecích a kontaktních prouzcích je koroze nebo nečistota.	Restartujte výrobek. Očistěte nabíjecí proužky na výrobku a kontaktní proužky na nabíjecí stanici.
	Dočasný problém s elektronikou nebo firmwarem výrobku.	Restartujte výrobek. Pokud potíže přetrvávají, obraťte se na autorizovaný servis.
<i>Problém s baterií</i>	Dočasný problém s baterií nebo firmwarem výrobku.	Restartujte výrobek. Pokud potíže přetrvávají, obraťte se na autorizovaný servis.
	Nesprávný typ baterie.	Použijte originální baterie doporučené výrobcem.
<i>Teplota baterie je mimo limity</i>	Teplota baterie je pro zahájení provozu příliš vysoká nebo příliš nízká.	Výrobek začne pracovat, pokud bude teplota mezi nastavenými limity.
<i>Příliš vysoký nabíjecí proud</i>	Nesprávná nebo vadná napájecí jednotka.	Restartujte výrobek. Pokud potíže přetrvávají, obraťte se na autorizovaný servis.
<i>Problém s připojením</i>	Problém na řídicí desce připojení ve výrobku.	Restartujte výrobek. Pokud potíže přetrvávají, obraťte se na autorizovaný servis.
<i>Nastavení spojení obnoveno</i>	Nastavení spojení bylo obnoveno z důvodu poruchy.	Zkontrolujte nastavení připojení a v případě potřeby je změňte.
<i>Nízká kvalita signálu</i>	Řídicí deska připojení ve výrobku je nesprávně sestavena.	Zkontrolujte, zda je řídicí deska připojení správně sestavena. Pokud potíže přetrvávají, obraťte se na autorizovaný servis.
	Výrobek je v nesprávné poloze, je příliš nakloněn nebo vzhůru nohama.	Uvedte výrobek do správné polohy.

Zpráva	Příčina	Akce
<i>Žádný signál smyčky</i>	Zdroj napájení nebo nízkonapětový kabel nejsou připojené.	Pokud kontrolka LED na nabíjecí stanici nesvítí, znamená to, že není k dispozici napájení. Zkontrolujte připojení k elektrické zásuvce a proudový chránič. Zkontrolujte, zda je k nabíjecí stanici připojen nízkonapětový kabel.
	Zdroj napájení nebo nízkonapětový kabel jsou poškozené nebo nejsou připojené.	Vyměňte zdroj napájení nebo nízkonapětový kabel.
	Ohraničující vodič není připojen k nabíjecí stanici.	Připojte ohraničující vodič k nabíjecí stanici. V případě poškození vyměňte konektory. Viz část <i>Instalace ohraničujícího vodiče na strani 19</i> .
	Ohraničující vodič je poškozený.	Zkontrolujte stavovou kontrolku LED na nabíjecí stanici. Pokud zjistíte poškození ohraničujícího vodiče, nahraďte poškozený úsek novým ohraničujícím vodičem.
	Výrobek se pokusil spustit, ale není v nabíjecí stanici a je aktivován <i>ECO mód</i> .	Umístěte výrobek do nabíjecí stanice, spusťte jej a zavřete víko.
	Část ohraničujícího vodiče je umístěna přes druhou část ohraničujícího vodiče k ostrůvku a od ostrůvku.	Umístěte ohraničující vodič ve správném směru kolem ostrůvku. Viz část <i>Instalace ohraničujícího vodiče na strani 19</i> .
	Problém s párováním mezi výrobkem a nabíjecí stanici.	Umístěte výrobek do nabíjecí stanice a vytvořte nový signál smyčky. Viz část <i>Vytvoření nového signálu smyčky na strani 24</i> .
	Rušení od blízkých kovových objektů, jako jsou ploty, ocelové výztuhy nebo kabely v zemi.	Přemístěte ohraničující vodič nebo v pracovní oblasti vytvořte ostrůvky, aby se zvýšila síla signálu.
	Výrobek je příliš daleko od ohraničujícího vodiče.	Instalujte ohraničující vodič tak, aby všechny části pracovní oblasti byly maximálně 15 m od ohraničujícího vodiče.
<i>Sekačka nakloněna</i>	Výrobek je nakloněn o více než maximální úhel.	Přemístěte výrobek na vodorovnou plochu.
<i>Připojení NEBYLO změněno</i>	Signál smyčky nebyl změněn z důvodu chyby.	Několikrát použijte funkci <i>Nový signál smyčky</i> . Viz část <i>Vytvoření nového signálu smyčky na strani 24</i> . Pokud potíže přetrvávají, obraťte se na autorizovaný servis.
<i>Problém generátoru zóny</i>	Baterie příslušenství ZoneProtect je téměř vybitá. ZoneProtect s vybitou baterií nefunguje. Pokud výrobek spustíte, aniž byste příslušenství ZoneProtect nabili, mohl by výrobek sekát i v zakázaných zónách.	Před spuštěním výrobku jej zaparkujte a příslušenství ZoneProtect nabijte.
	Teplota příslušenství ZoneProtect je vyšší, než je maximální mez, při které je nastaveno vypnutí.	Umístěte výrobek do oblasti, kde bude chráněn před sluncem. Před spuštěním výrobku nechte příslušenství ZoneProtect vychladnout.

6.3 Informační zprávy

Na displeji výrobku se mohou zobrazit informační zprávy uvedené v následující tabulce. Pokud se stejná zpráva zobrazuje často, obraťte se na zástupce společnosti GARDENA.

Zpráva	Příčina	Akce
<i>Slabá baterie</i>	Výrobek nemůže najít nabíjecí stanici.	Změňte polohu naváděcího vodiče. Další informace jsou uvedeny v části <i>Instalace naváděcího vodiče na strani 20</i> .
	Baterie je na konci své životnosti.	Vyměňte baterii. Další informace jsou uvedeny v části <i>Výměna baterie na strani 34</i> .
	Anténa nabíjecí stanice je vadná.	Zkontrolujte, zda kontrolka nabíjecí stanice bliká červeně. Další informace jsou uvedeny v části <i>Kontrolka nabíjecí stanice na strani 41</i> .
	Nabíjecí proužky na výrobku nebo kontaktní proužky na nabíjecí stanici jsou vadné v důsledku koroze.	Očistěte nabíjecí a kontaktní proužky. Další informace jsou uvedeny v části <i>Čištění nabíjecích a kontaktních proužků na strani 32</i> . Pokud problém přetrvává, kontaktujte servis GARDENA.
<i>Nastavení obnoveno</i>	Byl proveden <i>Reset všech nastavení zákazníka</i> .	Běžný provoz výrobku.
<i>Naváděcí nenalezen</i>	Naváděcí vodič není připojen k nabíjecí stanici.	Připojte naváděcí vodič k nabíjecí stanici. Další informace jsou uvedeny v části <i>Instalace naváděcího vodiče na strani 20</i> .
	Poškození naváděcího vodiče.	Nahradte poškozenou část novým naváděcím vodičem.
	Naváděcí vodič není spojen s ohraničující smyčkou.	Připojte správně naváděcí vodič k ohraničující smyčce. Další informace jsou uvedeny v části <i>Instalace naváděcího vodiče na strani 20</i> .
<i>Kalibrace navádění selhala</i>	Výrobek neprovedl kalibraci naváděcího vodiče z důvodu chyby.	Nainstalujte správně naváděcí vodič. Další informace jsou uvedeny v části <i>Instalace naváděcího vodiče na strani 20</i> .
<i>Kalibrace navádění dokončena</i>	Výrobek provedl kalibraci naváděcího vodiče.	Běžný provoz výrobku.
<i>Spojení změněno</i>	Nový signál smyčky byl změněn.	Běžný provoz výrobku.

6.4 Kontrolka nabíjecí stanice

Pokud je instalace správná, kontrolka na nabíjecí stanici musí svítit nebo blikat zeleně. V opačném případě postupujte podle pokynů v níže uvedené tabulce odstraňování problémů.

Další informace získáte v servisu GARDENA.

Kontrolka	Příčina	Akce
Svítí zeleně	Kvalitní signály.	Běžný provoz výrobku.
Bliká zeleně	Signály jsou kvalitní a je povolen <i>ECO mód</i> .	Běžný provoz výrobku. Další informace naleznete v části <i>ECO mód na strani 27</i> .
Bliká modře	Ohraničující vodič není připojen k nabíjecí stanici.	Zkontrolujte, zda je ohraničující vodič správně instalovaný do nabíjecí stanice. Další informace jsou uvedeny v části <i>Instalace ohraničujícího vodiče na strani 19</i> .
	Poškození ohraničujícího vodiče.	Najděte místo poškození vodiče. Nahraďte poškozenou část novým ohraničujícím vodičem.
Bliká žlutě	Naváděcí vodič není připojen k nabíjecí stanici.	Zkontrolujte, zda je naváděcí vodič správně instalovaný do nabíjecí stanice. Viz část <i>Instalace naváděcího vodiče na strani 20</i>
	Poškození naváděcího vodiče.	Najděte místo poškození vodiče. Nahraďte poškozenou část novým naváděcím vodičem.
Bliká červeně	Rušení antény nabíjecí stanice.	Obrat'te na servis GARDENA.
Svítí červeně	Chyba v řídicí desce nebo nesprávný zdroj napájení v nabíjecí stanici. Chybu musí odstranit servis GARDENA.	Obrat'te na servis GARDENA.

6.5 Příznaky

Pokud výrobek nefunguje tak jak má, postupujte podle níže uvedených tabulek příznaků. Pokud se vám přesto nepodaří odhalit příčinu poruchy, obraťte se na zákaznický servis GARDENA.

Příznaky	Příčina	Akce
Výrobek má potíže se zajížděním do stanice.	Naváděcí vodič není položen v přímé linii a není ve správné vzdálenosti od nabíjecí stanice.	Zkontrolujte instalaci nabíjecí stanice. Další informace jsou uvedeny v části <i>Instalace nabíjecí stanice na strani 19</i> .
	Naváděcí vodič není umístěn v otvoru kontaktního proužku nabíjecí stanice.	Ujistěte se, že je naváděcí vodič v přímé linii a je umístěn v otvoru kontaktního proužku nabíjecí stanice. Další informace jsou uvedeny v části <i>Instalace naváděcího vodiče na strani 20</i> .
	Nabíjecí stanice není instalována na rovné ploše.	Umístěte nabíjecí stanici na rovný povrch. Další informace jsou uvedeny v části <i>Kontrola umístění nabíjecí stanice na strani 13</i> .
Výrobek pracuje v nesprávnou dobu.	Ve výrobku je nastaven nesprávný čas nebo datum.	Nastavte čas nebo datum. Další informace jsou uvedeny v části <i>Nastavení času a data na strani 28</i> .
	Nesprávné časy zahájení a ukončení provozu.	Změňte nastavení plánu. Další informace jsou uvedeny v části <i>Resetování nastavení plánu na strani 23</i> .
Výrobek vibruje.	Žací systém není vyvážený z důvodu poškozených břitů.	Zkontrolujte břity a šrouby a v případě potřeby je vyměňte. Další informace jsou uvedeny v části <i>Výměna břitů na strani 33</i> .
	Žací systém není vyvážený, protože příliš mnoho břitů je ve stejné poloze.	Zkontrolujte, zda je k jednomu šroubu vždy připevněn pouze jediný břit.
	Na výrobek jsou nainstalovány břity různé tloušťky.	Zkontrolujte, zda nemají břity různou tloušťku, a v případě potřeby nesprávné břity vyměňte.
Výrobek se pohybuje, ale žací kotouč se neotáčí.	Výrobek hledá nabíjecí stanici nebo se přemísťuje k výchozímu bodu.	Běžný provoz výrobku. Žací kotouč se během hledání nabíjecí stanice neotáčí.
Výrobek mezi nabíjením pracuje kratší dobu než obvykle.	Žací kotouč je zablokován trávou nebo jinými předměty.	Vyjměte žací kotouč a vyčistěte ho. Viz <i>Čištění výrobku na strani 32</i> .
	Baterie je na konci své životnosti.	Vyměňte baterii. Další informace jsou uvedeny v části <i>Baterie na strani 34</i> .
	Tupé břity. Při sečení trávy je potřeba více energie.	Vyměňte břity. Další informace jsou uvedeny v části <i>Výměna břitů na strani 33</i> .
Doba sečení a nabíjení je kratší než obvykle.	Baterie je na konci své životnosti.	Vyměňte baterii. Další informace jsou uvedeny v části <i>Baterie na strani 34</i> .

Příznaky	Příčina	Akce
Výrobek je zaparkovaný v nabíjecí stanici celé hodiny.	Výrobek byl v provozu maximální dobu sečení pro daný den.	Běžný provoz výrobku. Další informace jsou uvedeny v části <i>Odhad potřebné doby provozu na strani 23</i> .
	Bylo stisknuto tlačítko STOP .	Otevřete víko, zadejte PIN kód a stiskněte tlačítko OK . Stiskněte tlačítko Start a poté zavřete víko.
	Je aktivován režim Parkování.	Změňte provozní režim. Další informace jsou uvedeny v části <i>Provozní režimy na strani 30</i> .
	Výrobek nefunguje, pokud je teplota baterie příliš vysoká nebo příliš nízká.	Zkontrolujte, zda je nabíjecí stanice umístěna v oblasti, kde bude chráněna před sluncem.
Nerovnoměrné sečení.	Výrobek pracuje malý počet hodin denně.	Prodlužte dobu sečení. Další informace jsou uvedeny v části <i>Nastavení plánu na strani 23</i> .
	Pro tvar pracovní oblasti je nutné upravit nastavení parametru <i>Pokrytí travnaté plochy</i> tak, aby byly pokryty všechny části pracovní oblasti.	Změňte nastavení oblastí, kde výrobek začne sekat a jak často. Další informace jsou uvedeny v části <i>Nastavení funkce Pokrytí travnaté plochy na strani 25</i> .
	Pracovní oblast je příliš velká.	Zmenšete velikost pracovní oblasti nebo prodlužte plán. Další informace jsou uvedeny v části <i>Nastavení plánu na strani 23</i> .
	Tupé břity.	Vyměňte všechny břity. Další informace jsou uvedeny v části <i>Výměna břitů na strani 33</i> .
	Vysoká tráva vůči nastavené výšce sečení.	Zvětšete výšku sečení a poté ji zmenšete, když je tráva nižší.
	Na žacím kotouči nebo kolem hřídele motoru se nahromadila tráva.	Odstraňte trávu a vyčistěte výrobek. Další informace jsou uvedeny v části <i>Čištění výrobku na strani 32</i> .
Stav nabití baterie je vysoký, ale výrobek se vrací zpět do nabíjecí stanice.	Výrobek sleduje naváděcí vodič do nabíjecí stanice, aby se nezablokoval v malé oblasti.	Běžný provoz výrobku.

6.6 Nalezení přerušeni vodiče smyčky

Přerušeni vodiče smyčky jsou obvykle výsledkem nevědomého fyzického poškození vodiče, např. při rytí rýčem. V zemích, kde půda zamrzá, mohou vodiče poškodit také ostré kameny pohybující se v půdě. K přerušeni může dojít také kvůli přílišnému napnutí vodiče během instalace.

Při sekání trávy velmi brzy po instalaci může dojít k poškození izolace vodiče. Poškození izolace vyvolá přerušeni až za několik týdnů nebo měsíců. Abyste tomu zabránili, měli byste v prvních týdnech po instalaci zvolit maximální výšku sečení a potom ji snižovat každý týden o jeden stupeň, až dosáhnete požadované výšky.

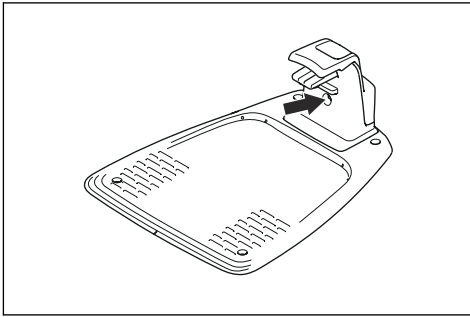
Vadný spoj vodiče smyčky může také vést k přerušeni během několika týdnů po provedení spojení. Vadný spoj může způsobit např. to, že spojka nebyla dostatečně silně stisknuta kleštěmi nebo že byla použita spojka

nižší kvality než originální. Než budete zkoumat další možnosti, nejprve zkontrolujte všechny známé spoje.

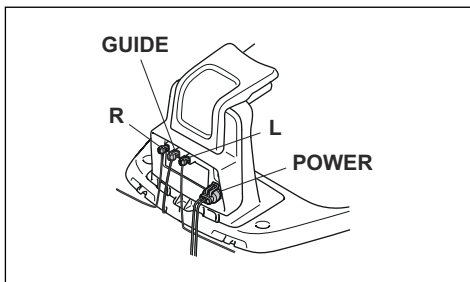
Přerušeni vodiče lze najít postupným dělením smyčky v místě možného přerušeni na polovinu, až vám zbude jen velmi krátký úsek.

Následující způsob nefunguje, pokud je aktivován *ECO mód*. Nejprve se ujistěte, že je *ECO mód* vypnutý. Další informace jsou uvedeny v části *ECO mód na strani 27*.

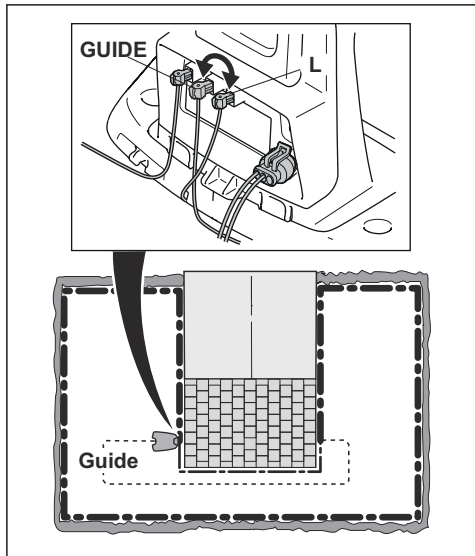
1. Zkontrolujte, zda kontrolka nabíjecí stanice bliká modře, což značí přerušeni ohraničujícího vodiče. Další informace jsou uvedeny v části *Kontrolka nabíjecí stanice na strani 41*.



2. Zkontrolujte, zda je ohraničující vodič správně zapojený do nabíjecí stanice a není poškozený. Nejprve zkontrolujte, zda kontrolka nabíjecí stanice stále bliká modře.

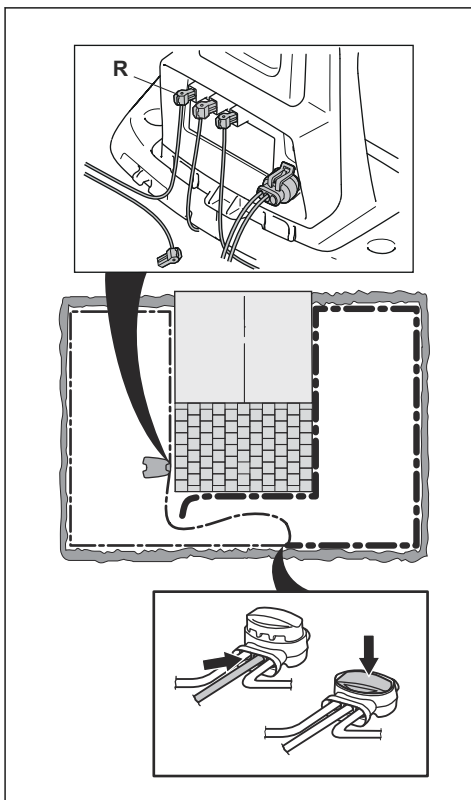


3. Zaměňte připojení naváděcího vodiče a ohraničujícího vodiče v nabíjecí stanici. Začněte připojením konektorů L a GUIDE.
Pokud kontrolka bliká žlutě, došlo k přerušení ohraničujícího vodiče mezi bodem L a místem, kde je naváděcí vodič spojen s ohraničujícím vodičem (silná černá čára na obrázku).

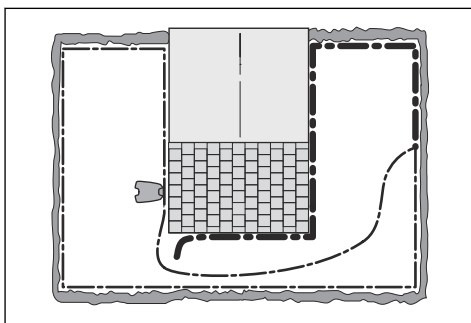


K opravě poruchy budete potřebovat ohraničující vodič, konektory a spojky:

- a) Pokud je příslušný ohraničující vodič krátký, je nejsnazší vyměnit celý ohraničující vodič mezi konektorem L a místem, kde je naváděcí vodič připojený k ohraničujícímu vodiči (silná černá čára).
- b) Pokud je podezřelý ohraničující vodič dlouhý (silná černá čára), poté postupujte takto: Vraťte konektory L a GUIDE do původní polohy. Odpojte konektor R. Zapojte do konektoru R nový vodič smyčky. Zapojte druhý konec nového vodiče smyčky doprostřed instalace.



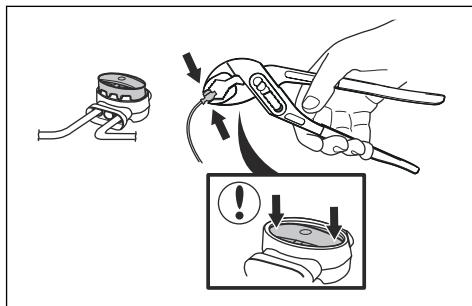
Pokud kontrolka nyní bliká žlutě, došlo k přerušení někde mezi odpojeným koncem a místem, kde byl připojen nový vodič (silná černá čára). Je-li tomu tak, přesuňte připojení nového vodiče blíže k odpojenému konci (příbl. doprostřed odhadované sekce vodiče) a znovu zkontrolujte, zda kontrolka svítí zeleně.



Takto pokračujte, dokud vám nezůstane velmi krátký úsek vodiče, ve kterém kontrolka mění

barvu mezi zeleným světlem a modrým blikáním. Dále postupujte podle pokynů v kroku 5 níže.

4. Pokud kontrolka stále bliká modře v kroku 3 výše: Vraťte konektory L a GUIDE do původní polohy. Přepojte konektory R a GUIDE. Pokud kontrolka nyní svítí nepřerušovaně zeleně, odpojte konektor L a připojte nový ohraničující vodič do konektoru L. Připojte druhý konec tohoto nového vodiče do středu podezřelé části vodiče. Postupujte stejně jako v krocích 3a) a 3b) výše.
5. Když naleznete místo přerušení, poškozenou část nahraďte novým vodičem. Vždy používejte originální spojky.



7 Přeprava, skladování a likvidace

7.1 Přeprava

Dodané Li-ion baterie podléhají požadavkům legislativy o nebezpečném zboží.

- Dodržujte platné národní předpisy.
- Dodržujte zvláštní požadavky uvedené na obalu a označení pro komerční přepravu, platí i pro třetí strany a dopravce.

7.2 Skladování

- Výrobek plně nabijte. Další informace jsou uvedeny v části *Nabití baterie na strani 31*.
- Vypněte výrobek. Další informace jsou uvedeny v části *Vypnutí výrobku na strani 31*.
- Vyčistěte výrobek. Další informace jsou uvedeny v části *Čištění výrobku na strani 32*.
- Uchovávejte výrobek na suchém místě, kde nemrzne.
- Výrobek uskladněte tak, aby byla všechna kola na rovné zemi.
- Pokud je nabíjecí stanice umístěna uvnitř, odpojte a vyjměte z ní zdroj napájení a všechny konektory. Konce všech vodičů uložte do ochranné skříňky na konektory.

Povšimněte si: Pokud je nabíjecí stanice umístěna venku, neodpojujte napájecí zdroj a konektory.

- Informace o dostupném příslušenství pro skladování vašeho výrobku získáte v servisu GARDENA.

7.3 Likvidace

- Dodržujte místní požadavky ohledně recyklace a platné předpisy.
- Odpovědi na dotazy ohledně vyjmutí baterie naleznete v části *Baterie na strani 34*.

8 Technické údaje

8.1 Technické údaje

Údaje	SILENO city smart SILENO city	SILENO life smart SILENO life
Rozměry		
Délka, cm	55	58
Šířka, cm	38	39
Výška, cm	23	23
Hmotnost, kg	7,3	8,3
Elektrický systém		
Baterie, Li-Ion 18,5 V/2 Ah obj. č.	590 21 42-07, 590 21 42-08, 590 21 42-09, 590 21 42-11	
Baterie, Li-Ion 18 V/2 Ah obj. č.	590 21 42-02, 590 21 42-04, 584 85 28-03, 584 85 28-05, 590 21 42-06, 590 21 42-10	
Baterie, Li-Ion 18,25 V/2 Ah obj. č.	590 21 42-03, 584 85 28-04, 590 21 42-06	
Zdroj napájení (28 V DC), V AC	100–240	100–240
Délka nízkonapěťového kabelu, m	5	5
Průměrná spotřeba energie při maximálním využití	4,5 kWh/měsíc při velikosti pracovní plochy 600 m ²	8 kWh/měsíc při velikosti pracovní oblasti 1500 m ²
Nabíjecí proud, A DC	1 / 1,3	1,3
Typ jednotky zdroje napájení ²	ADP-40BR XX, ADP 28EW XX, FW7313/28/D/XX/Y/1.3/PI, FW7313/28/D/XX/Y/1.3, ADP 28AR XX, ADP-28AW XX, FW7313/28/D/XX/Y/1.0/PI, FW7313/28/D/XX/Y/1.0	
Průměrná doba sečení, min	65	65
Průměrná doba nabíjení, min	75 / 60	60
Anténa ohraničujícího vodiče		
Pracovní frekvenční pásmo, Hz	100–80 000	100–80 000
Maximální magnetické pole ³ , dBuA/m	82	82
Maximální radiofrekvenční výkon ⁴ , mW na 60 m	< 25	< 25

² Písmena XX, YY mohou zastupovat libovolné alfanumerické znaky nebo prázdné znaky určené pouze pro marketingové účely, nejsou zde žádné technické rozdíly.

³ Měřeno podle normy EN 303 447.

⁴ Maximální aktivní výstupní výkon pro antény ve frekvenčním pásmu, ve kterém rádiové zařízení funguje.

Údaje o zvuku⁵	SILENO city smart SILENO city	SILENO life smart SILENO life
Hladina zvuku, vnímaná (dB)	57	57
Měřená hladina hluku, dB (A)	56	56
Odchylka emisí hluku K_{WA} , dB (A)	2	2
Garantovaná hladina hluku, dB (A)	58	58
Hladina hluku akustického tlaku v úrovni uší obsluhy ⁶ , dB (A)	45	45

Sečení	SILENO city smart SILENO city	SILENO life smart SILENO life
Žací systém	3 otočné žací bříty	
Otáčky žacího motoru, ot/min	2 500	2 500
Spotřeba energie během sečení, W +/- 20 %	20	20
Výška sečení, cm	2–5	2–5
Šířka sečení, cm	16	22
Nejužší průjezd, cm	60	60
Maximální sklon pro oblast sečení, %	35	35
Maximální sklon pro ohraničující vodič, %	10	10
Maximální délka ohraničujícího vodiče, m	300	300
Maximální délka naváděcí smyčky ⁷ , m	150	150

Kód IP	SILENO city smart SILENO city	SILENO life smart SILENO life
Výrobek	IPX5	IPX5
Nabíjecí stanice	IPX5	IPX5
Zdroj napájení	IP44	IP44

Bluetooth®	SILENO city smart SILENO city	SILENO life smart SILENO life
Pracovní frekvenční pásmo, MHz	2 400 až 2 484	2 400 až 2 484
Maximální přenášený výkon, dBm	8	8

⁵ Stanoveno podle směrnice 2006/42/ES a normy EN 50636-2-107. Kromě vnímané hladiny zvuku, která se měří podle normy ISO 11094:1991.

⁶ Odchylka hluku akustického tlaku k_{Pa} , 2–4 dB (A)

⁷ Naváděcí smyčka je smyčka tvořená naváděcím vodičem a částí ohraničujícího vodiče od spoje s naváděcím vodičem až po pravý bod spojení na nabíjecí stanici.

Interní SRD (zařízení s krátkým dosahem)	SILENO city, SILENO life	smart SILENO city, smart SILENO life
Pracovní frekvenční pásmo, MHz	–	863–870
Maximální přenášený výkon, dBm	–	14
Rádiový rozsah ve volném prostoru, m přibližně	–	100

Společnost Husqvarna AB nezaručuje plnou kompatibilitu výrobku s dalšími typy bezdrátových systémů, jako jsou např. dálková ovládání, rádiové vysílačky, sluchadla, podzemní elektrické ohradníky a podobně.

Výrobky se vyrábí v Anglii nebo v České republice. Viz informace na typovém štítku. Viz část *Úvod na strani 6*.

9 Původní Prohlášení o shodě EU

EU Declaration of Conformity

ROB-P0G-22-1E

We, Husqvarna AB, SE 561 82 Huskvarna, SWEDEN, Tel. +46 36 146500 declare on our sole responsibility that the products:

Description	Robotic lawn mower
Brand	GARDENA
Type / Model	GARDENA SILENO city, smart SILENO city, SILENO life, smart SILENO life
Identification	Serial numbers dating from 2022 week 45

complies fully with the following EU directives and regulations:

Directive/Regulation	Description
2006/42/EC	"relating to machinery"
2014/53/EU	"relating to radio equipment"
2011/65/EU	"restriction of use of certain hazardous substances"

and that the following standards and/or technical specifications are applied;

EN 60335-1:2012+AC:2014+A11:2014+A13:2017
EN 50636-2-107:2015+A1:2018+A2:2020+A3:2021
EN IEC 63000:2018
EN 61000-6-1:2007
EN 61000-6-3:2007+A1:2011+AC:2012
ETSI EN 301 489-1 V2.2.3
ETSI EN 301 489-3 V2.1.1
ETSI EN 301 489-17 V3.2.4
ETSI EN 303 447 V1.3.1
ETSI EN 300 328 V2.2.2

and for GARDENA smart SILENO city and smart SILENO life:

ETSI EN 301 489-19 V2.1.1
ETSI EN 300 220-1 V3.1.1
ETSI EN 300 220-2 V3.1.1
ETSI EN 303 413 V1.2.1

The notified body RISE Research Institutes of Sweden AB, No. 0402, has issued a type examination certificate with no. C900196 covering Art. 3.2 of 2014/53/EU.


Sara Gard (Sep 26, 2022 11:08 GMT+2)

Sara Gard
Huskvarna

Director Residential EPAC Robotic R&D
Husqvarna AB, Husqvarna Division
Responsible for technical documentation



10 Překlad Prohlášení o shodě EU

My, společnost Husqvarna AB, SE 561 82 Huskvarna,
SWEDEN, Tel. +46 36 146500, zcela zodpovědně
prohlašujeme, že výrobek:

Popis	Robotická sekačka
Značka	GARDENA
Typ/Model	GARDENA SILENO city, smart SILENO city, SILENO life, smart SILENO life
Identifikace	Výrobní čísla od roku 2022, týdne 45

je zcela ve shodě s následujícími směrnicemi a předpisy
EU:

Směrnice/předpis	Popis
2006/42/EC	„o strojních zařízeních“
2014/53/EU	„týkající se rádiových zařízení“
2011/65/EU	„o omezení používání některých nebezpečných látek“

a že byly použity následující normy nebo technické
specifikace:

- EN 60335-1:2012+AC:2014+A11:2014+A13:2017
- EN 50636-2-107:2015+A1:2018+A2:2020+
A3:2021
- EN IEC 63000:2018
- EN 61000-6-1:2007
- EN 61000-6-3:2007+A1:2011+AC:2012
- ETSI EN 301 489-1 V2.2.3
- ETSI EN 301 489-3 V2.1.1
- ETSI EN 301 489-17 V3.2.4
- ETSI EN 303 447 V1.3.1
- ETSI EN 300 328 V2.2.2



a pro GARDENA SILENO city, smart SILENO city,
SILENO life, smart SILENO life a smart SILENO life:

- ETSI EN 301 489-19 V2.1.1
- ETSI EN 300 220-1 V3.1.1
- ETSI EN 300 220-2 V3.1.1
- ETSI EN 303 413 V1.2.1

Oznámený subjekt RISE Research Institutes of Sweden
AB, No. 0402 vydal certifikát typové zkoušky s číslem
C900196 podle čl. 3.2 směrnice 2014/53/EU.

Sara Gard

Huskvarna

Ředitelka výzkumu a vývoje spotřebitelských
robotických výrobků pro region EPAC, Husqvarna
AB. Divize Husqvarna Forest and Garden. Osoba
odpovědná za technickou dokumentaci.



PŮVODNÍ POKYNY

Právo provádět změny bez předchozího upozornění je vyhrazeno.
Copyright © 2022 GARDENA Manufacturing GmbH. All rights reserved.

1143085-90



2022-11-04

