



Návod k použití

HUSQVARNA AUTOMOWER®

320/430X/450X NERA



CS, Čeština

Než začnete stroj používat, prostudujte si, prosím, pečlivě návod k použití a ubezpečte se, že jste pochopili pokyny v něm uvedené.

Obsah

1 Bezpečnost	
1.1 Definice týkající se bezpečnosti.....	3
1.2 Obecné bezpečnostní pokyny.....	3
1.3 Bezpečnostní pokyny pro montáž.....	4
1.4 Bezpečnostní pokyny pro provoz.....	4
1.5 Bezpečnostní pokyny pro údržbu.....	4
1.6 Bezpečnostní pokyny týkající se akumulátorů.....	4
1.7 Zvednutí a přemístění výrobku.....	5
2 Úvod	
2.1 Úvod.....	6
2.2 Podpora.....	6
2.3 Popis výrobku.....	6
2.4 Přehled výrobku Automower® 320/430X/ 450X NERA.....	7
2.5 Symboly na výrobku.....	8
2.6 Symboly na baterii.....	8
2.7 Obecné pokyny.....	8
2.8 Automower® Access.....	9
3 Instalace	
3.1 Úvod – instalace.....	11
3.2 Hlavní součásti instalace.....	11
3.3 Příprava k instalaci.....	11
3.4 Před instalací vodičů.....	11
3.5 Instalace výrobku.....	16
4 Nastavení	
4.1 Plán.....	20
4.2 Výška sečení.....	20
4.3 Provoz.....	20
4.4 Instalace.....	21
4.5 Příslušenství.....	23
4.6 Obecné.....	23
4.7 Zabezpečení.....	23
4.8 Automower® Connect.....	24
4.9 Zprávy.....	24
4.10 Automower® Intelligent Mapping (AIM).....	24
4.11 Bezdrátové dálkové stažení firmwaru FOTA (Firmware over the air).....	24
4.12 Profily sečení.....	24
4.13 Opětovná instalace nabíjecí stanice na mapu..	25
4.14 Opětovná instalace referenční stanice na mapu.....	25
5 Provoz	
5.1 Zapnutí výrobku.....	26
5.2 Spuštění výrobku.....	26
5.3 Zaparkování výrobku.....	26
5.4 Zastavení výrobku.....	27
5.5 Vypnutí výrobku.....	27
5.6 Nabití baterie.....	27
6 Údržba	
6.1 Úvod – údržba.....	28
6.2 Plán údržby.....	28
6.3 Čištění výrobku.....	29
6.4 Baterie.....	30
6.5 Výměna břitů.....	30
7 Odstraňování problémů	
7.1 Úvod – řešení potíží.....	32
7.2 Chybová hlášení.....	32
7.3 Informační zprávy.....	37
7.4 Kontrolka LED nabíjecí stanice pro instalaci ochraničujícího vodiče.....	38
7.5 Příznaky.....	38
7.6 Nalezení přerušení vodiče smyčky.....	39
8 Přeprava, skladování a likvidace	
8.1 Přeprava.....	42
8.2 Uvedení výrobku do stavu pro uskladnění.....	42
8.3 Uskladnění nabíjecí stanice.....	42
8.4 Instalace nabíjecí stanice po skladování.....	42
8.5 Likvidace.....	42
9 Technické údaje	
9.1 Technické údaje.....	44
10 Záruka	
10.1 Záruční podmínky.....	47

1 Bezpečnost

1.1 Definice týkající se bezpečnosti

Varování, upozornění a poznámky slouží jako upozornění na specifické důležité části návodu.



VÝSTRAHA: Používá se v případě nebezpečí úrazu nebo usmrcení obsluhy nebo okolních osob, pokud nejsou dodrženy pokyny uvedené v této příručce.



VAROVÁNÍ: Používá se v případě nebezpečí poškození výrobku, dalších materiálů či škod na majetku v blízkém okolí, pokud nejsou dodrženy pokyny uvedené v této příručce.

Povšimněte si: Používá se k poskytnutí dalších informací, které jsou nezbytné v dané situaci.

1.2 Obecné bezpečnostní pokyny



VÝSTRAHA: Před použitím výrobku si přečtěte následující varování.

- Pozorně si přečtěte návod k používání a předtím, než výrobek začnete používat, se přesvědčte o tom, že pokynům rozumíte. Uchovejte pro budoucí použití.
- Toto zařízení není určeno k použití dětmi nebo osobami s omezenými fyzickými, smyslovými nebo duševními schopnostmi (které by mohly negativně ovlivnit bezpečnou manipulaci s výrobkem) nebo s nedostatečnými zkušenostmi či znalostmi, pokud nejsou pod dozorem nebo pokud jim osobou zodpovídající za jejich bezpečnost nebyly sděleny pokyny k používání zařízení. Podle nařízení EU smí toto zařízení používat děti od 8 let a osoby se sníženými fyzickými, smyslovými nebo duševními schopnostmi nebo nedostatečnými zkušenostmi či znalostmi pod dozorem odpovědné osoby, nebo pokud jim takováto osoba poskytne pokyny, které zajistí, že budou zařízení používat bezpečným způsobem. Děti si se zařízením nesmí hrát. Čištění a údržbu nesmí provádět děti bez dozoru.
- Výrobek musí být používán pouze s vybavením doporučeným společností Husqvarna. Všechny jiné typy použití jsou nevhodné.
- Výrobek nepoužívejte, pokud jsou v pracovní oblasti osoby, zejména děti nebo zvířata.
- Pokud se výrobek používá na veřejných místech, musí být kolem jeho pracovní oblasti umístěny výstražné značky. Značky musí obsahovat následující text: Varování! Automatická sekačka na trávu! Udržujte bezpečnou vzdálenost od stroje! Děti musí být pod dohledem!
- Nedotýkejte se nebezpečných dílů, jako je žací kotouč, než se zcela zastaví.
- Před odstraněním překážky, prováděním údržby či prohlídkou výrobku, nebo pokud výrobek začne neobvykle vibrovat, vypněte výrobek. Před dalším spuštěním výrobku zkontrolujte, zda není poškozený. Nepoužívejte výrobek, pokud je poškozený.
- Pokud dojde ke zranění nebo nehodě, vyhledejte lékařskou pomoc.
- Nepokládejte napájecí kabel a prodlužovací kabel do pracovní oblasti. Můžete tím kabely poškodit.
- Nepřipojujte poškozený kabel ani zástrčku, ani se poškozeného kabelu nedotýkejte před jeho odpojením od elektrické zásuvky. Pokud se kabel během provozu poškodí, odpojte zástrčku z elektrické zásuvky. Opatřebený nebo poškozený kabel zvyšuje nebezpečí úrazu elektrickým proudem. Poškozený kabel musí vyměnit servisní technik.
- Při připojení zdroje napájení k elektrické zásuvce použijte proudový chránič s vypínacím proudem maximálně 30 mA.
- Výrobek nabíjete pouze v nabíjecí stanici, která je součástí dodávky. Informace o bezpečné likvidaci baterie naleznete v části *Baterie na strani 30*. Nesprávné použití může vést k úrazu elektrickým proudem, přehřátí nebo úniku leptavých látek z baterie. V případě úniku elektrolytu opláchněte místo vodou / neutralizujícím prostředkem. Pokud se vám do očí dostane leptavá látka, vyhledejte lékařskou pomoc.
- Používejte pouze originální baterie doporučené společností Husqvarna. Bezpečnost výrobku nelze zaručit s jinými než originálními bateriemi. Nepoužívejte baterie, které nejsou určené k dobíjení.
- Postupujte podle pokynů k instalaci, které zahrnují zadání pracovní oblasti, viz část *Instalace na strani 11*.
- Postupujte podle pokynů pro spuštění a provoz výrobku, viz část *Provoz na strani 26*.
- Pokud hrozí nebezpečí bouřky, společnost Husqvarna doporučuje odpojit zdroj napájení a všechny kabely vedoucí k nabíjecí stanici, aby se snížilo riziko poškození elektrických součástí. Pokud již bouřka nehrozí, připojte znovu zdroj napájení a všechny kabely. Je důležité, aby byly všechny kabely správně připojeny.
- Postupujte podle pokynů k údržbě a v případě potřeby použijte originální náhradní díly Husqvarna, viz část *Údržba na strani 28*.

- Technické údaje, například hmotnost, rozměry a hodnoty emisí hluku, naleznete v části *Instalace výrobku na strani 16*.
- Obsluha je odpovědná za úrazy nebo rizika způsobená jiným lidem, nebo za škody na majetku.
- Výrobek musí používat, udržovat a opravovat pouze osoby plně obeznámené s jejími speciálními vlastnostmi a s bezpečnostními předpisy.
- Je zakázáno měnit původní konstrukci výrobku.
- Dodržujte národní předpisy ohledně elektrické bezpečnosti.
- Společnost Husqvarna nezaručuje plnou kompatibilitu výrobku s dalšími typy bezdrátových systémů, jako jsou např. dálková ovládání, rádiové vysílačky nebo podobná zařízení.
- Zabudovaný alarm je velice hlasitý. Buďte opatrní. Zejména to platí tehdy, pokud s výrobkem manipulujete v místnosti.
- Rozsah provozní a skladovací teploty je 0-50 °C / 32-122 °F. Rozsah teplot pro nabíjení je 5-45 °C / 41-113 °F. Příliš vysoké teploty mohou způsobit poškození výrobku.

1.3 Bezpečnostní pokyny pro montáž



VÝSTRAHA: Před použitím výrobku si přečtěte následující varování.

- Neinstalujte nabíjecí stanici, včetně jakéhokoli příslušenství, na místo, které se nachází do vzdálenosti 60 cm od jakéhokoli hořlavého materiálu. V případě poruchy může dojít k zahřívání nabíjecí stanice a napájecího zdroje, což může vést k riziku požáru.
- Neinstalujte napájecí zdroj do výšky, kde hrozí riziko zasažení vodou. Neinstalujte zdroj napájení na zem.
- Neumístěte zdroj napájení do pouzdra. Kondenzovaná voda může poškodit zdroj napájení a zvýšit riziko úrazu elektrickým proudem.
- Platí pro USA/Kanadu. Pokud je napájecí zdroj instalován venku: Nebezpečí úrazu elektrickým proudem. Zapojte pouze do zásuvky s proudovým chráničem třídy A (RCD) s vodotěsným pouzdem s vloženým nebo vyjmutým uzávěrem.
- Neinstalujte nabíjecí stanici na místo, kde hrozí nebezpečí stojaté vody.

1.4 Bezpečnostní pokyny pro provoz



VÝSTRAHA: Před použitím výrobku si přečtěte následující varování.

- Ruce a nohy udržujte mimo dosah rotujících břitů. Když je výrobek zapnutý, nedávejte ruce nebo nohy do jeho blízkosti nebo pod něj.

- Pokud se v pracovní oblasti nachází nějaké osoby, především děti, případně zvířata, použijte režim parkování nebo vypněte výrobek. Viz část *Vypnutí výrobku na strani 27*. Společnost Husqvarna doporučuje nastavit výrobek tak, aby pracoval, když v pracovní oblasti neprobíhá žádná činnost. Výrobek může způsobit zranění zvířat, které jsou v noci v pracovní oblasti, například ježků. Viz část *Provozní režimy – Parkování na strani 26*.
- Zkontrolujte, zda na trávníku nejsou předměty jako kameny, větve, nářadí nebo hračky. Pokud bříty narazí do nějakého předmětu, může dojít k jejich poškození.
- Nezvedejte výrobek ani s ním nepohybujte, pokud je zapnutý.
- Nedovoľte, aby výrobek narazil do osob nebo zvířat. Pokud se výrobku postaví do cesty nějaká osoba nebo zvíře, okamžitě výrobek zastavte. Viz část *Zastavení výrobku na strani 27*.
- Na výrobek ani na jeho nabíjecí stanici nic nepokládejte.
- Nepoužívejte výrobek v případech, že nefunguje tlačítko **STOP**.
- Vždy výrobek vypněte, když není v provozu. Výrobek lze spustit pouze po zadání správného PIN kódu.
- Nepoužívejte výrobek současně s výsuvnými zavlažovači. Použijte funkci *Plán*, aby výrobek a výsuvné zavlažovače nebyly v provozu současně. Viz část *Plán na strani 20*.
- Nenechávejte výrobek v provozu, pokud se v pracovní oblasti nachází stojatá voda. Například když silný déšť vytvoří kaluže vody.

1.5 Bezpečnostní pokyny pro údržbu



VÝSTRAHA: Před prováděním údržby výrobku si přečtěte následující varování.

- Před prováděním údržby výrobku výrobek **vypněte**.
- K čištění výrobku nepoužívejte vysokotlaký čistič. Nečistěte výrobek čisticími prostředky.
- Před čištěním nebo prováděním údržby nabíjecí stanice odpojte zástrčku nabíjecí stanice.

1.6 Bezpečnostní pokyny týkající se akumulátorů



VÝSTRAHA: Před použitím výrobku si přečtěte následující varování.

- Lithium-iontové baterie mohou explodovat nebo způsobit požár, pokud jsou rozebírány, zkratovány nebo vystaveny vodě, ohni či vysokým teplotám. Zacházejte s baterií opatrně, nerozebírejte ji, neotevírejte ji a zamezte jakémukoli typu

elektrického/mechanického poškození. Neskladujte na přímém slunečním světle.

1.7 Zvednutí a přemístění výrobku



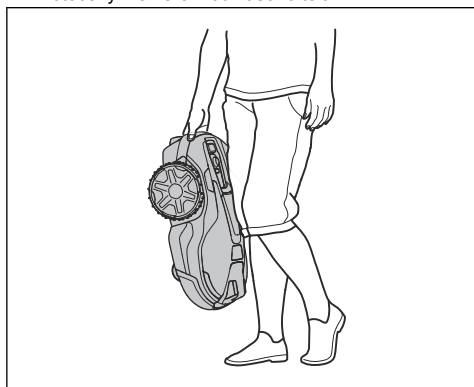
VÝSTRAHA: Než výrobek zvednete, musíte jej vypnout. Výrobek je deaktivován, pokud nesvíí kontrolka na **kolečku**.



VAROVÁNÍ: Nezvedejte výrobek, jestliže je zaparkovaný v nabíjecí stanici. Mohlo by dojít k poškození nabíjecí stanice anebo výrobku. Stiskněte tlačítko **STOP** a než výrobek zvednete, vytáhněte jej ven z nabíjecí stanice.

Bezpečné přemístění výrobku z pracovní oblasti nebo v rámci oblasti:

1. Zastavte výrobek stisknutím tlačítka **STOP**.
2. Výrobek vypněte.
3. Výrobek zvedejte za rukojeť, s žací m kotoučem otočeným směrem od vašeho těla.



2 Úvod

2.1 Úvod

Výrobní číslo:

Číslo produktu:

PIN kód:

Výrobní číslo a číslo výrobku jsou uvedeny na typovém štítku a na kartonu výrobku.

- Zaregistrujte výrobek na webu www.husqvarna.com. Chcete-li výrobek zaregistrovat, zadejte výrobní číslo, číslo výrobku a datum nákupu.

2.2 Podpora

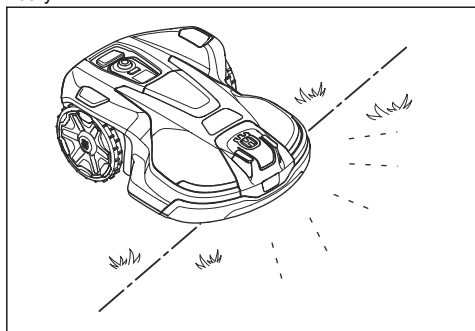
V případě dotazů ohledně výrobku se obraťte na autorizovaný servis Husqvarna.

2.3 Popis výrobku

Povšimněte si: Společnost Husqvarna pravidelně aktualizuje vzhled a funkce výrobků. Viz část *Podpora na strani 6*.

Výrobek je robotická sekačka. Výrobek používá baterii jako zdroj napájení a funguje automaticky. Když je stav nabití baterie nízký, výrobek se přesune do nabíjecí stanice za účelem nabití. Výrobek začne znovu pracovat, když je baterie plně nabitá.

Způsob pohybu výrobku je náhodný, což znamená, že trávník je posečen rovnoměrně a méně se opotřebovává. Technika častého sečení zlepšuje kvalitu trávy a snižuje potřebu použití hnojiv. Sběr trávy není nutný.



2.3.1 Způsob instalace

Výrobek můžete nainstalovat pomocí ohraničujícího vodiče nebo pomocí sady EPOS™ Plug-in¹. Pokud

instalujete výrobek pomocí sady EPOS™ Plug-in, ohraničující vodič není nutný.

Informace o instalaci ohraničujícího vodiče naleznete v části *Instalace na strani 11*. Informace o instalaci sady EPOS™ Plug-in naleznete v návodu k používání, který je součástí sady EPOS™ Plug-in.

2.3.2 Automower® Connect

Automower® Connect je mobilní aplikace, která umožňuje na dálku měnit provozní nastavení. Model Automower® 320 NERA se může připojit k aplikaci pomocí Bluetooth® a Wi-Fi. Model Automower® 430X/450X NERA se může připojit k aplikaci pomocí Bluetooth®, Wi-Fi a mobilního připojení. Když se nacházíte v blízkosti výrobku, můžete propojit mobilní zařízení a výrobek pomocí Bluetooth®. Když je výrobek připojen k vaší síti Wi-Fi nebo k mobilní síti, můžete jej ovládat odkudkoli. Můžete také upravovat nastavení výrobku. Viz část *Aplikace Automower® Connect na strani 16*.

2.3.3 Automower® Access

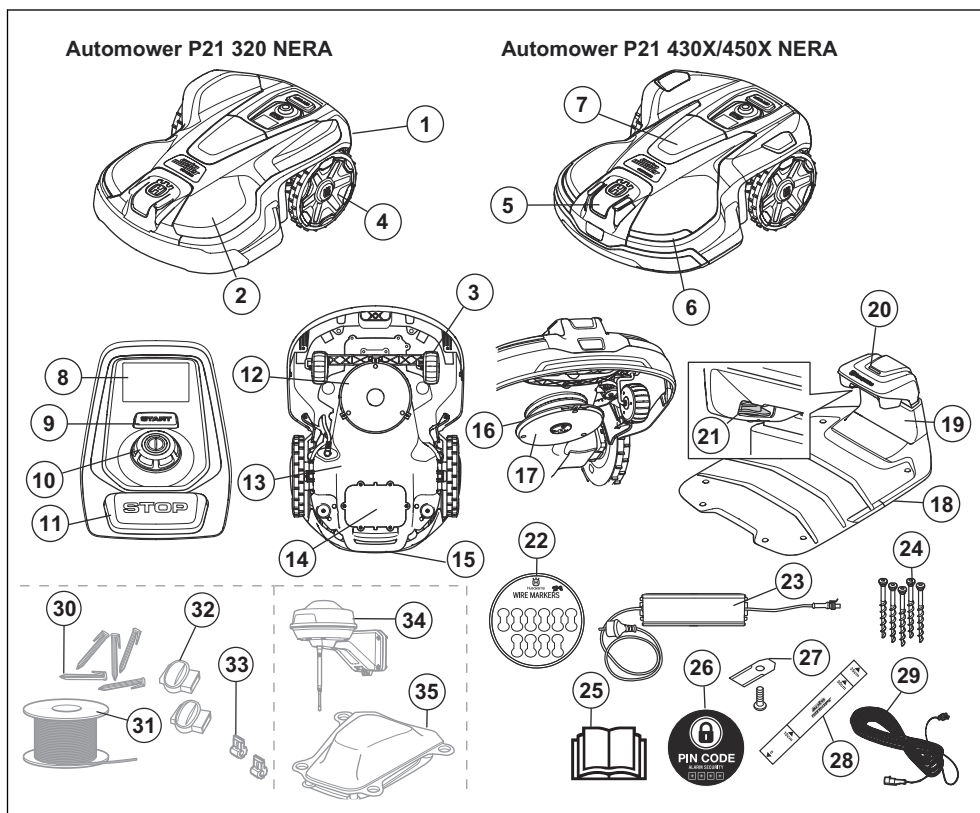
Automower® Access je uživatelské rozhraní výrobku. Obsahuje displej, kolečko, tlačítko **START** a tlačítko **STOP**. Pomocí rozhraní Automower® Access můžete nastavit výšku sečení a spustit, zastavit a zaparkovat výrobek. Viz část *Přehled struktury menu v rozhraní Automower® Access na strani 10*.

2.3.4 Automower® Intelligent Mapping (AIM)

Automower® Intelligent Mapping (AIM) je k dispozici v aplikaci Automower® Connect. Pomocí funkce Automower® Intelligent Mapping (AIM) můžete vytvořit virtuální mapu trávníku a instalace. Na mapě můžete vytvářet virtuální pracovní oblasti a zakázané zóny. Viz část *Automower® Intelligent Mapping (AIM) na strani 24*.

¹ Sada EPOS™ Plug-in a instalační sada pro ohraničující vodič nejsou součástí balení.

2.4 Přehled výrobku Automower® 320/430X/450X NERA



- | | |
|---|---|
| 1. Tělo výrobku | 16. Žací kotouč |
| 2. Horní kryt | 17. Ochranný kotouč |
| 3. Přední kola | 18. Nabíjecí stanice |
| 4. Zadní kola | 19. Víko |
| 5. Radar | 20. Kontrolka LED na nabíjecí stanici |
| 6. Světla | 21. Kontaktní proužky |
| 7. Panel pro příslušenství | 22. Označovače kabelů |
| 8. Displej | 23. Zdroj napájení ² |
| 9. Tlačítko START | 24. Šrouby pro upevnění nabíjecí stanice |
| 10. Kolečko | 25. Návod k používání a stručná příručka |
| 11. Tlačítko STOP | 26. Výstražný štítek alarmu |
| 12. Žací systém | 27. Náhradní břity |
| 13. Podvozek s elektronikou, baterií a motory | 28. Měrka pro instalaci ohraničujícího vodiče (vyjměte měrku z krabice výrobku) |
| 14. Typový štítek | 29. Nízkonapětový kabel |
| 15. Rukojeť | 30. Kolíky ³ |

² Vzhled se může na různých trzích lišit.

³ Je součástí instalační sady.

31. Vodič smyčky pro ohraničující vodič a naváděcí vodič⁴
32. Konektory pro vodič smyčky⁵
33. Spojky vodiče smyčky⁶
34. Referenční stanice⁷
35. Husqvarna® Automower® EPOS™ Plug-in⁸

2.5 Symboly na výrobku

Na výrobku můžete nalézt tyto symboly. Ujistěte se, že jste jim porozuměli.



VAROVÁNÍ: Než začnete výrobek provozovat, přečtěte si pokyny pro obsluhu.



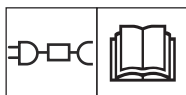
VAROVÁNÍ: Před prováděním údržby nebo před zvedáním výrobku jej vypněte.



VAROVÁNÍ: Během provozu udržujte bezpečnou vzdálenost od výrobku. Ruce a nohy udržujte mimo dosah rotujících břitů výrobku.



VAROVÁNÍ: Nesedejte na výrobek. Nedávejte ruce ani nohy do blízkosti výrobku nebo pod něj.



Použijte odpojitelny zdroj napajeni, jak je uvedeno na typovém štítku vedle symbolu.



Tento výrobek odpovídá příslušným směrnici EU.



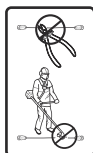
Tento výrobek odpovídá příslušným směrnici UK.



Tento výrobek se nesmí likvidovat jako běžný domovní odpad. Dodržujte národní předpisy a použijte místní recyklační systém.



Podvozek obsahuje komponenty citlivé na elektrostatický výboj. Šasi smí otevírat a utěsnit pouze autorizovaný servisní technik. Záruka se nevztahuje na poškozené těsnění.



Neprovádějte úpravy nízkonapětového kabelu.

V blízkosti nízkonapětového kabelu nepoužívejte nůžky na živý plot ani vyžinač.

2.6 Symboly na baterii



VAROVÁNÍ: Lithium-iontové baterie mohou explodovat nebo způsobit požár, pokud jsou rozebrány, zkratovány nebo vystaveny nešetrnému zacházení. Nevystavujte vodě, ohni ani vysokým teplotám.



Přečtěte si pokyny pro uživatele.



Nevhazujte baterii do ohně a nevystavujte ji zdroji tepla.



Neponořujte baterii do vody.

2.7 Obecné pokyny

V návodu k používání je použit následující systém, který má usnadnit práci s návodem:

- Text psaný **kurzívou** je text, který se zobrazuje na displeji, nebo se jedná o odkaz na jinou část návodu k používání.
- Text psaný **tučně** označuje tlačítka na výrobku.

⁴ Je součástí instalační sady.

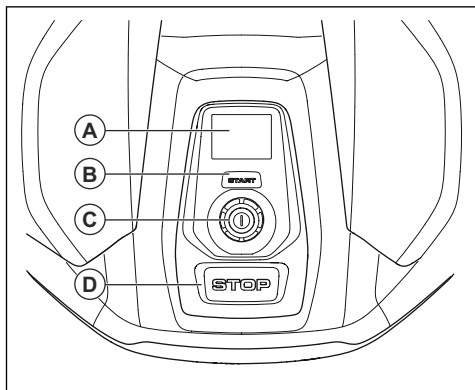
⁵ Je součástí instalační sady.

⁶ Je součástí instalační sady.

⁷ Je součástí sady EPOS™ Plug-in.

⁸ Je součástí sady EPOS™ Plug-in.

2.8 Automower® Access



- Na displeji (A) se zobrazuje stavový řádek a symboly hlavní nabídky. Viz část *Symboly na displeji na strani 9*.
- Tlačítko **START** (B) se používá k zahájení provozu výrobku.
- Otáčením **kolečka** (C) procházíte strukturou menu a stisknutím vyberete položku v menu.
- Tlačítko **STOP** (D) se používá k zastavení výrobku.

2.8.1 Symboly na displeji



Výrobek je v provozu.



Výrobek je zaparkován.



Výrobek je pozastaven.



Došlo k chybě.



Výška sečení výrobku.



Síla mobilního signálu.



Síla signálu Wi-Fi.



Připojení Bluetooth® je aktivováno.

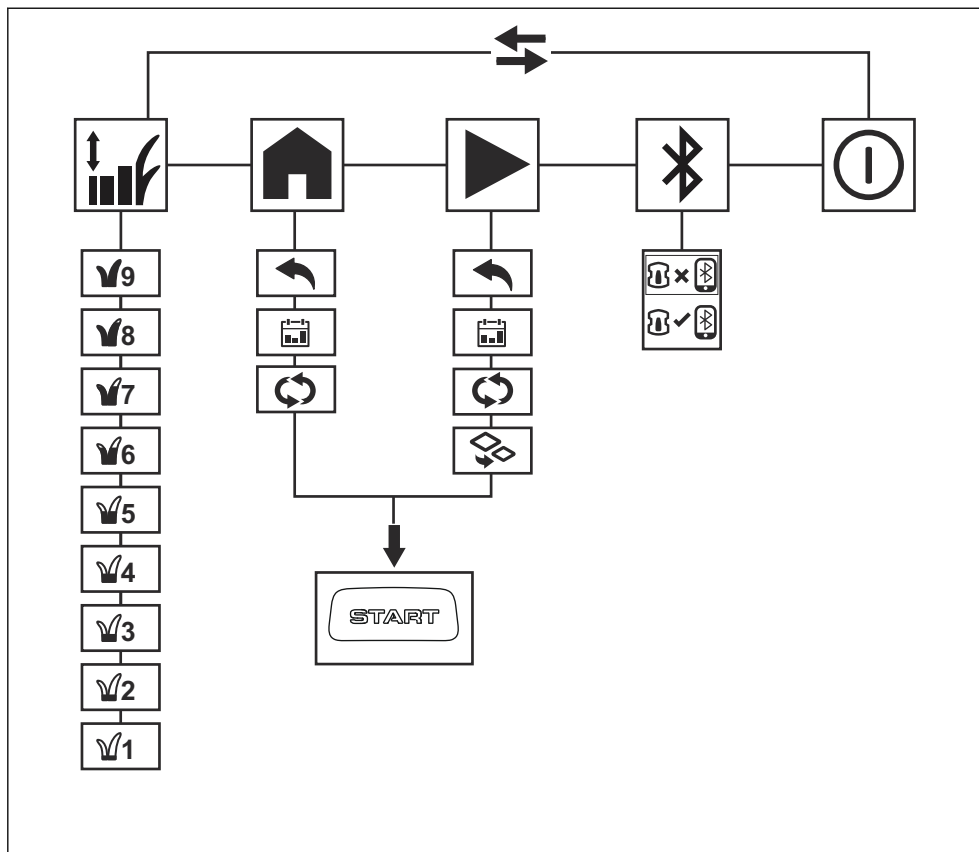


Baterie se nabíjí.



Stav nabití baterie.

2.8.2 Přehled struktury menu v rozhraní Automower® Access



2.8.2.1 Symboly v nabídce Automower® Access



Výška sečení

V nabídce *Výška sečení* můžete nastavit výšku sečení v 9 krocích.



Parkování

V nabídce *Parkování* můžete výrobek nastavit tak, aby zaparkoval do další zprávy nebo podle nastaveného plánu.



Sečení

V nabídce *Sečení* můžete nastavit výrobek na sečení podle nastaveného plánu nebo v režimu vedlejší plochy.



Připojení

V nabídce *Připojení* můžete povolit Bluetooth® a spárovat výrobek s mobilním zařízením.



Vypnout

Možnost *Vypnout* výrobek vypne.

3 Instalace

3.1 Úvod – instalace

Přečtěte si tuto kapitolu, pokud instalujete výrobek s ohraničujícím vodičem. Pokud instalujete výrobek pomocí sady EPOS™ Plug-in, ohraničující vodič není nutný. Pokyny k její instalaci najdete v návodu k používání pro sadu EPOS™ Plug-in.



VÝSTRAHA: Než začnete instalovat výrobek, přečtěte si pozorně kapitolu o bezpečnosti.



VAROVÁNÍ: Použijte originální náhradní díly a instalační materiál.

Povšimněte si: Další informace o instalaci naleznete v části www.husqvarna.com.

3.2 Hlavní součásti instalace

Instalace zahrnuje následující součásti:

- Robotická sekačka, která seče trávník automaticky.
- Nabíjecí stanice, která má 3 funkce:
 - Vysílá řídicí signály podél ohraničujícího vodiče.
 - Vysílá řídicí signály podél naváděcího vodiče, aby jej mohl výrobek sledovat do určitých odlehklých oblastí zahrady a najít cestu zpět do nabíjecí stanice.
 - Nabíjí výrobek.
- Napájecí jednotka, která je připojena k nabíjecí stanici a elektrické zásuvce o napětí 100–240 V.
- Vodič smyčky, který je položený kolem pracovní oblasti a kolem objektů a rostlin, do nichž nesmí výrobek najet. Vodič smyčky se používá jako ohraničující vodič a naváděcí vodič.

3.3 Příprava k instalaci

Před zahájením instalace si přečtěte kapitolu o instalaci. Pečlivě připravte instalaci, abyste zajistili uspokojivý provoz výrobku.

- Vytvořte si plánek pracovní oblasti a zaznamenejte všechny překážky. To usnadňuje kontrolu umístění nabíjecí stanice a ohraničujícího a naváděcího vodiče.
- Vyznačte si na plánu, kam chcete umístit nabíjecí stanici, ohraničující vodič a naváděcí vodič.
- Vyznačte si na plánu, kde se připojí naváděcí vodič k ohraničujícímu vodiči. Viz část *Instalace naváděcího vodiče na strani 18*.

- Zasypte jámy v trávníku zeminou, aby byl povrch rovný.



VAROVÁNÍ: Prohlubně v trávníku naplněné vodou mohou způsobit poškození výrobku.

- U modelu Automower® 320 NERA zajistěte, abyste v nabíjecí stanici měli pokrytí Wi-Fi ke stažení nového firmwaru. Viz část *Bezdrátové dálkové stažení firmwaru FOTA (Firmware over the air) na strani 24*. Pro model Automower® 430X/450X NERA se to doporučuje, ale není to nezbytné.
- U modelu Automower® 320 NERA zajistěte, abyste v pracovní oblasti měli pokrytí Wi-Fi, pokud používáte aplikaci Automower® Connect na dálku. Viz část *Aplikace Automower® Connect na strani 16*. Pro model Automower® 430X/450X NERA se to doporučuje, ale není to nezbytné.

Povšimněte si: Doporučujeme zajistit pokrytí Wi-Fi v pracovní oblasti. Pokud máte pokrytí Wi-Fi, můžete pomocí aplikace Automower® Connect dálkově ovládat výrobek a provádět jeho nastavení. Výrobek se automaticky připojí k síti Wi-Fi, když se nachází v oblasti s pokrytím Wi-Fi.

- Před instalací výrobku posečte trávu. Zajistěte, aby byla tráva vysoká maximálně 10 cm.

Povšimněte si: V prvních týdnech po instalaci může být hladina zvuku výrobku při sečení trávy vyšší, než je běžné. Po určité době se hladina zvuku sníží.

3.4 Před instalací vodičů

Můžete zvolit, zda chcete připojit vodiče pomocí kolíků nebo je zakopat. Pro stejnou pracovní oblast můžete použít 2 postupy.

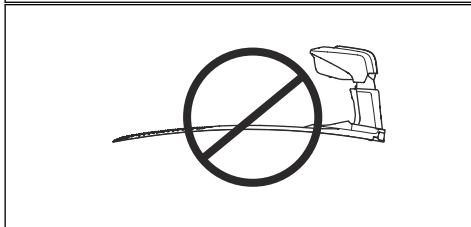
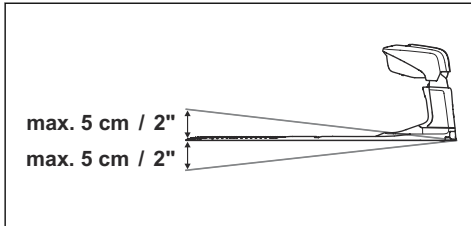


VAROVÁNÍ: Používáte-li v pracovní oblasti odmechovač, zakopejte ohraničující vodič a naváděcí vodič do země, aby nedošlo k jejich poškození.

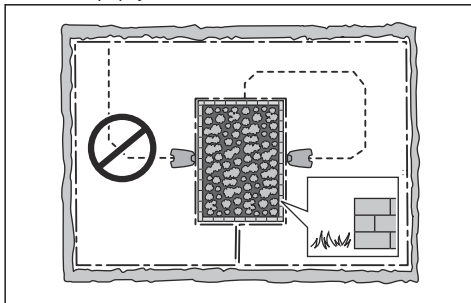
3.4.1 Kontrola umístění nabíjecí stanice

- Před nabíjecí stanicí nechte minimálně 3 m volného místa. Viz část *Kontrola umístění naváděcího vodiče na strani 15*.
- Od středu nabíjecí stanice napravo a nalevo nechte minimálně 150 cm volného místa.
- Umístěte nabíjecí stanici do blízkosti elektrické zásuvky.
- Umístěte nabíjecí stanici na rovný povrch.

- Základní deska nabíjecí stanice nesmí být ohnutá.



- Pokud jsou v pracovní oblasti dvě plochy oddělené strmým svahem, doporučujeme umístit nabíjecí stanici do dolní části.
- Umístíte nabíjecí stanici do oblasti, kde bude chráněná před sluncem.
- U modelu Automower® 320 NERA umístíte nabíjecí stanici na místo s pokrytím Wi-Fi kde stažení nového firmwaru. Viz část *Bezdrátové dálkové stažení firmwaru FOTA (Firmware over the air)* na straně 24. Pro model Automower® 430X/450X NERA se to doporučuje, ale není to nezbytné.
- Je-li nabíjecí stanice instalována na ostrůvku, je třeba připojit k ostrůvku naváděcí vodič.



3.4.2 Kontrola umístění zdroje napájení



VAROVÁNÍ: Zajistěte, aby břity na výrobku nepřesekly nízkonapětový kabel.



VAROVÁNÍ: Nízkonapětový kabel nestáčejte do cívky a nainstalujte jej pod

desku nabíjecí stanice. Stočení do cívky způsobuje rušení signálu z nabíjecí stanice.



- Umístíte zdroj napájení na místo se stříškou a ochranou proti slunci a dešti.
- Umístíte zdroj napájení na místo s dobrým prouděním vzduchu.
- Při připojení zdroje napájení k elektrické zásuvce používejte proudový chránič (RCD) s vypínacím proudem nepřesahujícím 30 mA.

Nízkonapětové kabely různých délek jsou k dispozici jako příslušenství.

3.4.3 Kontrola umístění ohraničujícího vodiče



VAROVÁNÍ: Mezi ohraničujícím vodičem a vodními tělesy, svahy, sráží či veřejnými cestami se musí nacházet zábrana vysoká alespoň 15 cm. Zabrání se tím poškození výrobku.



VAROVÁNÍ: Nenechte výrobek pracovat na štěrk.



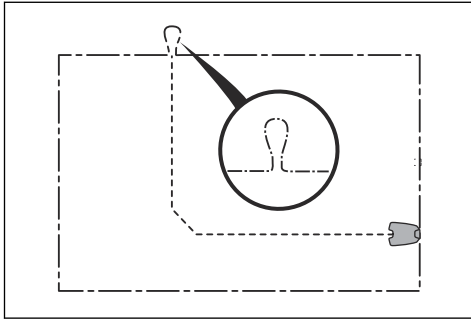
VAROVÁNÍ: Při instalaci ohraničujícího vodiče nevytvářejte ostré záhyby.



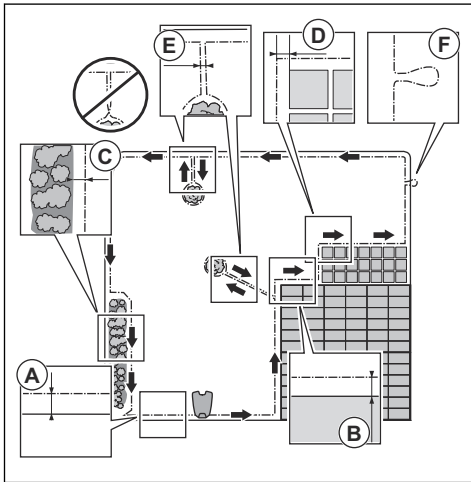
VAROVÁNÍ: Aby mohl výrobek pracovat ohleduplně bez hluku, izolujte všechny překážky, jako jsou stromy, kořeny a kameny.

Ohraničující vodič je třeba umístit jako smyčku kolem pracovní oblasti. Senzory ve výrobku rozpoznají, když se výrobek přiblíží k ohraničujícímu vodiči a výrobek poté zvolí jiný směr. Všechny části pracovní oblasti se musí nacházet maximálně 35 m od ohraničujícího vodiče.

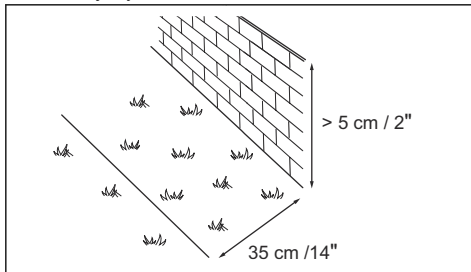
Pro usnadnění spojení mezi naváděcím a ohraničujícím vodičem doporučujeme vytvořit očko, do kterého se připojí naváděcí vodič. Vytvořte na ohraničujícím vodiči očko velké přibližně 20 cm.



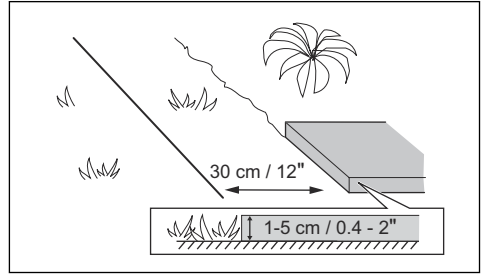
Povšimněte si: Před instalací ohraničujícího a naváděcího vodiče si načrtněte plánek pracovní oblasti.



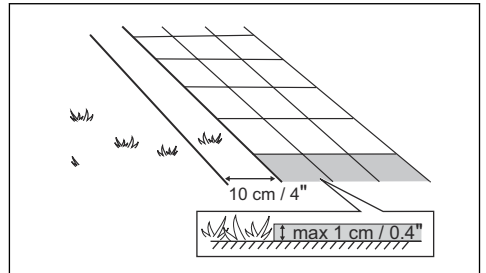
- Umístěte ohraničující vodič kolem celé pracovní oblasti (A). Přizpůsobte vzdálenost mezi ohraničujícími vodičem a překážkami.
- Umístěte ohraničující vodič 35 cm (B) od překážky, která je vyšší než 5 cm.



- Umístěte ohraničující vodič 30 cm (C) od překážky, která je vysoká 1-5 cm.



- Umístěte ohraničující vodič 10 cm (D) od překážky, která je nižší než 1 cm.



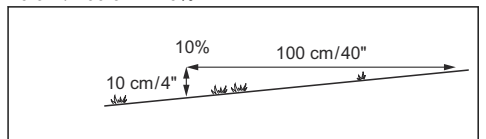
- Pokud máte cestičku vydlážděnou kameny, která je ve stejné úrovni s trávnikem, umístěte ohraničující vodič pod kamennou dlažbu.

Povšimněte si: Pokud je kamenná dlažba široká minimálně 30 cm, použijte tovární nastavení pro funkci *Jed' přes vodič*, aby se posekala veškerá tráva vedle kamenné dlažby. Viz část *Funkce Jed' přes vodič na strani 22*.

- Pokud vytvoříte ostrůvek, položte ohraničující vodič směrem k ostrůvku a od ostrůvku vedle sebe (E). Vodiče upevněte stejným kolíkem. Viz část *Vytvoření ostrůvku na strani 14*.
- Vytvořte očko (F) v místě, kde má být naváděcí vodič připojen k ohraničujícímu vodiči.

3.4.3.1 Instalace ohraničujícího vodiče na svahu

Výrobek dokáže pracovat na svazích s 50% sklonem. Svahy s větším sklonem je potřeba izolovat pomocí ohraničujícího vodiče. Sklon (%) se vypočítá jako vísrlá výška vydělená vodorovnou vzdáleností. Příklad: 10 cm / 100 cm = 10%.



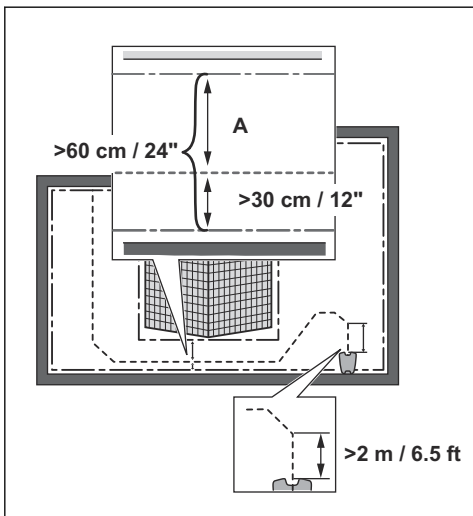
- Na svazích se sklonem větším než 50% uvnitř pracovní oblasti izolujte svah pomocí ohraničujícího vodiče.
- Na svazích se sklonem větším než 25% podél vnějšího okraje trávníku umístěte ohraničující vodič 20 cm (A) od okraje.
- Na svazích vedle veřejných cest umístěte podél vnějšího okraje zábranu vysokou alespoň 15 cm. Jako zábranu můžete použít zeď nebo plot.

3.4.3.2 Průchody

Průchod je část vymezená na obou stranách ohraničujícího vodiče, která spojuje 2 části pracovní oblasti. Vzdálenost mezi ohraničujícími vodiči na obou stranách průchodu musí být minimálně 60 cm.

Povšimněte si: Pokud je průchod užší než 2 m, instalujte skrze průchod naváděcí vodič.

Minimální doporučená vzdálenost mezi naváděcím a ohraničujícím vodičem je 30 cm. Výrobek vždy jezdí vlevo od naváděcího vodiče při pohledu směrem k nabíjecí stanici. Doporučujeme ponechat co nejvíce volného místa vlevo od naváděcího vodiče (A).



3.4.3.3 Vytvoření ostrůvku



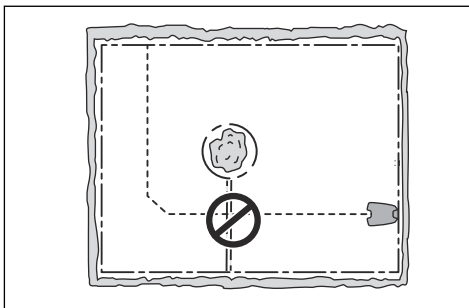
VAROVÁNÍ: Nepokládejte část ohraničujícího vodiče přes druhou část. Části ohraničujícího vodiče musí být rovnoběžně vedle sebe.



VAROVÁNÍ: Nepokládejte naváděcí vodič přes ohraničující vodič.



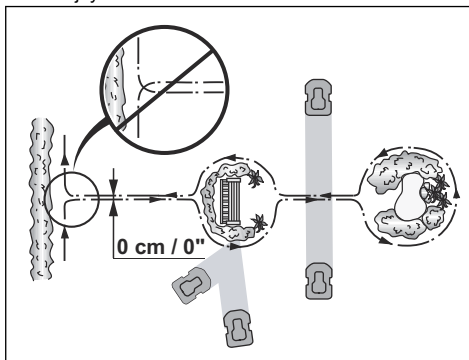
VAROVÁNÍ: Izolujte nebo odstraňte překážky, které jsou menší než 15 cm (5.9 in). Izolujte nebo odstraňte mírné svažitě překážky, jako jsou například kameny, stromy či kořeny. Zabráňte tak poškození břitů výrobku.



Chcete-li vytvořit ostrůvek, izolujte plochy v pracovní oblasti pomocí ohraničujícího vodiče. Doporučujeme izolovat všechny pevné objekty v pracovní oblasti.

Některé překážky jsou odolné vůči nárazům, například stromy nebo keře, které jsou vyšší než 15 cm (5.9 in). Výrobek narazí do překážky a rozjede se jiným směrem.

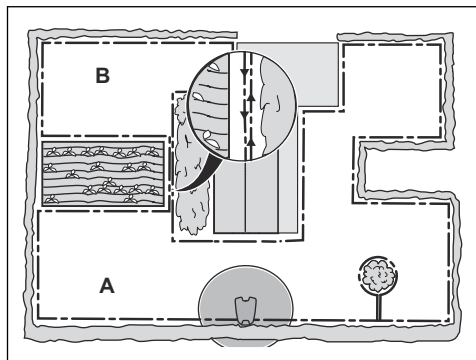
- Umístěte ohraničující vodič ke zvolenému místu a kolem něj a vytvořte tak ostrůvek.
- Umístěte 2 části ohraničujícího vodiče vedoucí k ostrůvku a zpět blízko vedle sebe. Výrobek tak pojede přes vodič.
- Tyto 2 části ohraničujícího vodiče upevněte stejným kolíkem.



3.4.3.4 Vytvoření vedlejší plochy

Pokud má pracovní oblast 2 plochy, které nejsou spojeny průchodem, vytvořte vedlejší plochu (B). Pracovní oblast s nabíjecí stanicí je hlavní plocha (A).

Povšimněte si: Výrobek je nutné ručně přemístit mezi hlavní a vedlejší plochou.



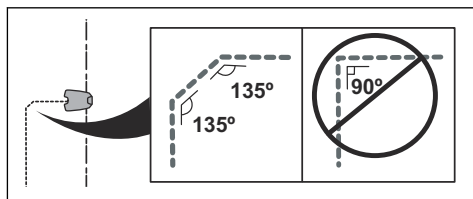
- Umístěte ohraničující vodič kolem vedlejší plochy (B) a vytvořte tak ostrůvek. Další informace jsou uvedeny v části *Vytvoření ostrůvku na strani 14*.

Povšimněte si: Ohraničující vodič musí být veden jako 1 smyčka kolem celé pracovní oblasti (A + B).

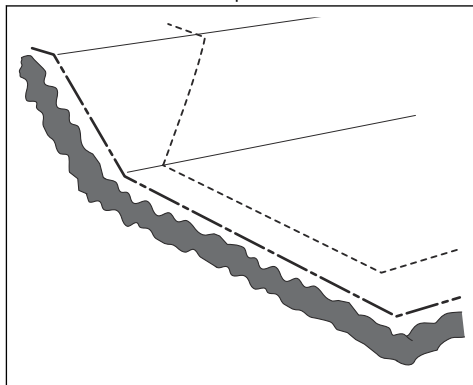
Povšimněte si: Při sečení trávníku na vedlejší ploše je nutné zvolit režim *Vedlejší plocha*. Další informace jsou uvedeny v části *Vedlejší plocha na strani 26*.

3.4.4 Kontrola umístění naváděcího vodiče

- Ved'te naváděcí vodič rovně od nabíjecí stanice v délce alespoň 2 m.
- Zajistěte vlevo od naváděcího vodiče dostatek volného místa (při pohledu směrem k nabíjecí stanici). Viz část *Instalace naváděcího vodiče na strani 18*.
- Umístěte naváděcí vodič minimálně 30 cm od ohraničujícího vodiče.
- Při instalaci naváděcího vodiče nevytvářejte ostré záhyby.

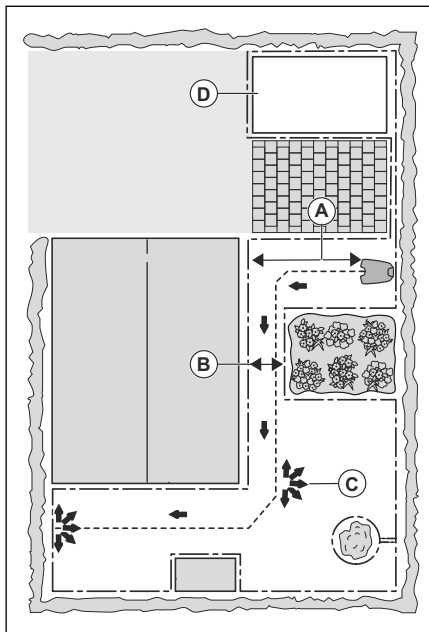


- Pokud je pracovní oblast ve svahu, umístěte naváděcí vodič šikmo přes svah.



3.4.5 Příklad pracovních oblastí

- Pokud je nabíjecí stanice umístěna v malém prostoru (A), zkontrolujte, zda je vzdálenost k ohraničujícímu vodiči minimálně 3 m (10 ft) před nabíjecí stanicí.
- Pokud je v pracovní oblasti průchod (B) bez instalovaného naváděcího vodiče, minimální doporučená vzdálenost mezi ohraničujícími vodiči musí být 2 m (6.5 ft). Když je v průchodu nainstalovaný naváděcí vodič, minimální doporučená vzdálenost mezi ohraničujícími vodiči je 60 cm (24 in).
- Pokud má pracovní oblast plochy, které jsou propojeny úzkým průchodem (B), můžete výrobek nastavit tak, aby nejprve sledoval a poté po určité vzdálenosti (C) opustil naváděcí vodič. Informace o změně nastavení jsou uvedeny v části *GPS navigace na strani 22*.
- GPS asistovaná navigace pomáhá výrobku zvolit optimální provoz. Další informace jsou uvedeny v části *Pokrytí travnaté plochy na strani 22*.
- Pokud pracovní oblast obsahuje vedlejší plochu (D), vyhledejte informace v části *Vytvoření vedlejší plochy na strani 15*. Umístěte výrobek na vedlejší plochu a vyberte režim *Vedlejší plocha*.



6. Zkontrolujte, zda je nabíjecí stanice správně nainstalována. Viz část *Vizuální kontrola nabíjecí stanice na strani 19*.

3.5.3 Aplikace Automower® Connect

Výrobek se může připojit k mobilním zařízením s instalovanou aplikací Automower® Connect. Automower® Connect je bezplatná aplikace pro mobilní zařízení. S aplikací Automower® Connect můžete využívat doplňkové funkce výrobku.

- *Řídicí panel* zobrazuje aktuální provoz výrobku. Řídicí panel umožňuje výběr provozního režimu výrobku.
- *Mapa* zobrazuje aktuální polohu výrobku a nastavený středový bod funkce GeoFence.
- V nabídce *Nastavení* můžete měnit nastavení výrobku.
- V nabídce *Statistiky* můžete zobrazit statistiky výrobku.
- V nabídce *Zprávy* najdete *Chybová hlášení* a *Informační zprávy* výrobku.
- V nabídce *Podpora* naleznete kompletní návod k používání výrobku a *Centrum nápovědy*, kde můžete získat pomoc s řešením problémů.

3.5 Instalace výrobku

3.5.1 Instalační nástroje

- Kladičko nebo gumová palička: Pro zjednodušení umístování kolíků do země.
- Rýč nebo lopata: Pro zakopání ohraničujícího vodiče.
- Kombinované kleště: Pro stříhání ohraničujícího vodiče a stisknutí konektorů k sobě.
- Siko kleště: Pro stisknutí spojek k sobě.

3.5.2 Instalace výrobku

Pomocí následujících obecných kroků instalujte výrobek:

1. Nainstalujte si aplikaci Automower® Connect do svého mobilního zařízení. Viz část *Aplikace Automower® Connect na strani 16*.
2. Spárujte výrobek s aplikací Automower® Connect. Proveďte základní nastavení v sekvenci spuštění v aplikaci Automower® Connect. Viz část *Instalace aplikace Automower® Connect na strani 16*.
3. Nainstalujte nabíjecí stanici. Viz část *Instalace nabíjecí stanice na strani 17*.
4. Nainstalujte ohraničující vodič. Viz část *Instalace ohraničujícího vodiče na strani 18*.
5. Nainstalujte naváděcí vodič. Viz část *Instalace naváděcího vodiče na strani 18*.



Aplikace Automower® Connect využívá mobilní připojení na velkou vzdálenost, připojení Wi-Fi a připojení Bluetooth® s krátkým dosahem.

3.5.3.1 Instalace aplikace Automower® Connect

1. Stáhněte si aplikaci Automower® Connect do svého mobilního zařízení.
2. Vytvořte si účet Husqvarna v aplikaci Automower® Connect.
3. Na registrovanou e-mailovou adresu obdržíte e-mail. Podle pokynů v tomto e-mailu ověřte do 24 hodin svůj účet.
4. Přihlaste se k účtu Husqvarna v aplikaci Automower® Connect.

3.5.4 První spuštění výrobku

Při prvním zapnutí výrobku je třeba, ještě než jej začnete používat, provést některá základní nastavení.

1. Stisknutím **kolečka** po dobu 3 sekund zapnete výrobek.

Povšimněte si: Provozní režim párování Bluetooth® výrobku je aktivován po dobu 3 minut. Pokud není párování výrobku s mobilním zařízením správně dokončeno, pomocí **kolečka** vyberte možnost Bluetooth® a znovu povolte tuto funkci.

2. Zadejte tovární PIN kód.
3. Přihlaste se k účtu Husqvarna v aplikaci Automower® Connect.
4. Na mobilním zařízení aktivujte Bluetooth®.
5. V aplikaci Automower® Connect vyberte možnost *Mé sekačky* a přidejte svůj výrobek.
6. Postupujte podle pokynů v aplikaci Automower® Connect.

3.5.5 Instalace nabíjecí stanice



VAROVÁNÍ: Je zakázáno dělat do desky nabíjecí stanice další otvory.



VAROVÁNÍ: Nepokládejte nohy na základní desku nabíjecí stanice.



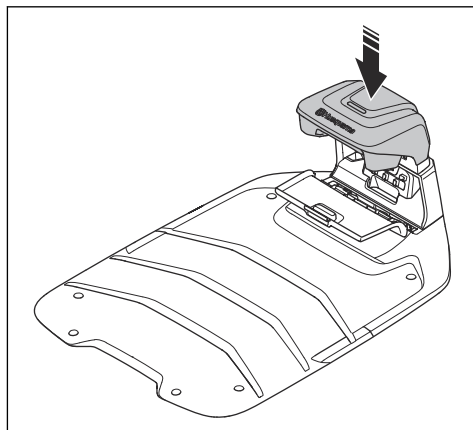
VÝSTRAHA: Před připojením zástrček nízkonapětového kabelu ke zdroji napájení zkontrolujte, zda jsou zástrčky i zdroj čisté a suché.

Při připojení zdroje napájení používejte výhradně zásuvku připojenou k proudovému chrániči.

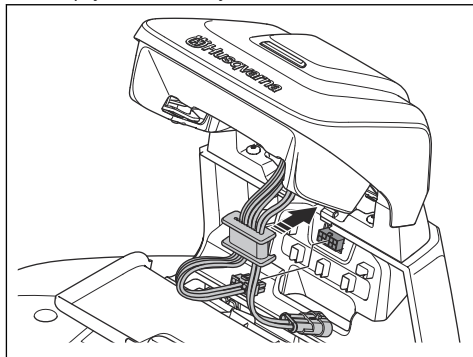
1. Je nezbytné přečíst si pokyny k nabíjecí stanici a pochopit je. Viz část *Kontrola umístění nabíjecí stanice na strani 11*.
2. Umístěte nabíjecí stanici na vybrané místo.

Povšimněte si: Nabíjecí stanici upevněte k zemi pomocí přiložených šroubů až po instalaci naváděcího vodiče. Viz část *Instalace naváděcího vodiče na strani 18*.

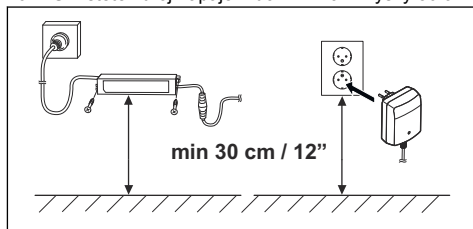
3. Otevřete víko na přední části nabíjecí stanice.
4. Připevněte horní část nabíjecí stanice.



5. Nakloňte horní část nabíjecí stanice.
6. Umístěte průchodku s kabely na místo.
7. Připojte kabel k nabíjecí stanici.



8. Připojte nízkonapětový kabel k nabíjecí stanici.
9. Zavřete víko na přední části nabíjecí stanice.
10. Umístěte zdroj napájení do minimální výšky 30 cm.



11. Připojte napájecí kabel k zásuvce 100–240 V.

Povšimněte si: Výrobek lze umístit do nabíjecí stanice a nabíjet během instalace ohraničujícího vodiče.

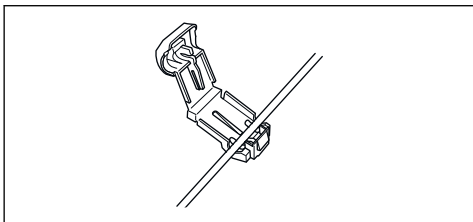
12. Připevněte nízkonapěťový kabel k zemi pomocí kolíků nebo kabel zakopejte. Viz část *Instalace vodiče na místo pomocí kolíků na strani 19* nebo *Úvod na strani 6*.
13. Po dokončení instalace ohraničujícího a naváděcího vodiče připojte vodiče k nabíjecí stanici. Viz část *Instalace ohraničujícího vodiče na strani 18* a *Instalace naváděcího vodiče na strani 18*.
14. Po instalaci naváděcího vodiče připojte nabíjecí stanici k zemi pomocí přiložených šroubů. Viz část *Zvednutí a přemístění výrobku na strani 5*.

3.5.6 Instalace ohraničujícího vodiče

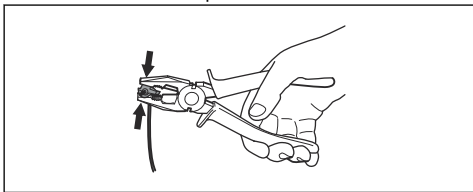


VAROVÁNÍ: Nestácejte přebytečný kabel do cívky. Cívka způsobuje rušení s výrobkem.

1. Umístěte ohraničující vodič kolem celé pracovní oblasti. Začněte a dokončete instalaci za nabíjecí stanici.
2. Otevřete konektor a umístěte do něj ohraničující vodič.



3. Uzavřete konektor pomocí kleští.



4. Přestříhněte ohraničující vodič 1-2 cm (0.4-0.8 in) nad každým konektorem.
5. Zatlačte pravý konektor na kovový kolík na nabíjecí stanici se značkou „AR“.
6. Zatlačte levý konektor na kovový kolík na nabíjecí stanici se značkou „AL“.

3.5.7 Instalace naváděcího vodiče



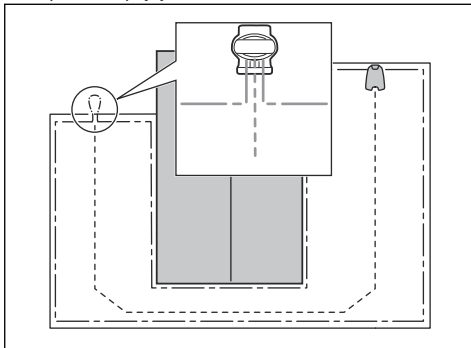
VAROVÁNÍ: Smotání konců vodiče nebo použití svorkovnice izolované izolační páskou není dostatečný spoj přerušného vodiče. Vlhká půda může způsobit

zoxidování vodiče a po jisté době přerušení obvodu.

1. Otevřete konektor a umístěte do něj vodič.
2. Uzavřete konektor pomocí kleští.
3. Přestříhněte naváděcí vodič 1-2 cm nad každým konektorem.
4. Zatlačte konektor na kovový kolík na nabíjecí stanici se značkou „G1/G2/G3“.

Povšimněte si: Můžete použít pouze 2 naváděcí vodiče G1/G2 pro model Automower® 320/430X NERA.

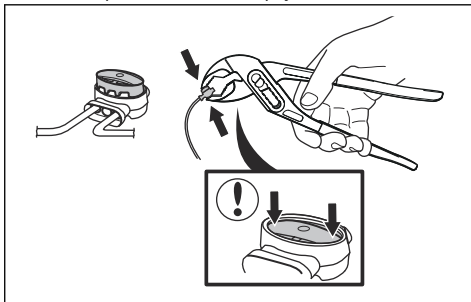
5. Odpojte nabíjecí stanici od elektrické zásuvky.
6. Umístěte konec naváděcího vodiče na očko na ohraničujícím vodiči.
7. Přestříhněte ohraničující vodič pomocí štípacích kleští.
8. Připojte naváděcí vodič k ohraničujícímu vodiči pomocí spojky.



- a) Vložte 2 konce ohraničujícího vodiče a konec naváděcího vodiče do spojky.

Povšimněte si: Zkontrolujte, zda vidíte konce vodičů přes průhlednou část spojky.

- b) Stlačte kryt spojky pomocí siko kleští, čímž upevníte vodiče ve spoje.



- Pomocí kolíků připevněte naváděcí vodič k zemi nebo jej zakopejte. Viz část *Instalace vodiče na místo pomocí kolíků na strani 19* nebo *Zakopání ohraničujícího nebo naváděcího vodiče na strani 19*.
- Zapojte nabíjecí stanici do elektrické zásuvky.

3.5.8 Instalace vodiče na místo pomocí kolíků



VAROVÁNÍ: Ujistěte se, že kolíky přidržují ohraničující a naváděcí vodič na zemi.



VAROVÁNÍ: Při příliš nízkém sečení trávy velmi brzy po instalaci může dojít k poškození izolace vodiče. Poškození izolace vyvolá přerušení až za několik týdnů nebo měsíců.

- Umístěte ohraničující a naváděcí vodič na zem.
 - Umístěte kolíky ve vzdálenosti maximálně 75 cm (30 in) od sebe.
 - Zatlučte kolíky do země kladívkem nebo plastovou paličkou.
-

Povšimněte si: Po několika týdnech vodič zaroste trávou a nebude vidět.

3.5.9 Zakopání ohraničujícího nebo naváděcího vodiče

- Vytvořte drážku v zemi pomocí rýče nebo lopaty.
- Umístěte ohraničující nebo naváděcí vodič 1-20 cm (0.4-8 in) do země.

3.5.10 Vizuální kontrola nabíjecí stanice

- Zkontrolujte, zda kontrolka LED na nabíjecí stanici svítí zeleně.
- Pokud kontrolka LED nesvítí zeleně, zkontrolujte instalaci. Další informace jsou uvedeny v části *Kontrolka LED nabíjecí stanice pro instalaci ohraničujícího vodiče na strani 38* a *Instalace nabíjecí stanice na strani 17*.

4 Nastavení

V této kapitole jsou uvedeny informace o nastaveních výrobku, která můžete upravit v aplikaci Automower® Connect. Všechna nastavení výrobku jsou k dispozici v aplikaci Automower® Connect. Některá nastavení lze také upravit v rozhraní Automower® Access, viz *Automower® Access na stráni 9*. Výrobek má tovární nastavení, ale nastavení lze přizpůsobit pro každou pracovní oblast.

4.1 Plán



V části *Plán* můžete měnit nastavení plánu výrobku.

Funkce *Plán* řídí, ve kterých hodinách výrobek pracuje. Pokud výrobek není v provozu, je zaparkován v nabíjecí stanici. Hodiny a dny, kdy výrobek pracuje, můžete zobrazit v přehledu plánu v aplikaci.

Plán můžete nastavit, pokud je pracovní oblast menší než maximální plošná kapacita výrobku. Tím se brání opotřebení trávy a výrobku. Tovární nastavení plánu umožňuje výrobku být v provozu celý den, sedm dní v týdnu.

Výpočet nastavení plánu je uveden v části *Výpočet nastavení plánu na stráni 20*.

4.1.1 Výpočet nastavení plánu

1. Vypočítejte velikost trávníku v m² (ft²).
2. Vydělte plochu trávníku v m² (ft²) přibližnou provozní kapacitou. Viz níže uvedená tabulka.
3. Výsledek se rovná počtu hodin. Tuto dobu musí výrobek pracovat každý den.

Povšimněte si: Provozní kapacita je přibližná a vypočítává se pro rovnou a otevřenou pracovní oblast. Pokud má pracovní oblast hodné svahů nebo překážek, je třeba zvýšit nastavení *plánu*.

Model	Přibližná provozní kapacita, m ² /h / ft ² /h
Automower® 320	92 / 990
Automower® 430X	133 / 1430
Automower® 450X	208 / 2240

Příklad: Trávník s plochou 1000 m² / 10700 ft², sečení s modelem Automower® 320.

1000 m² / 92 ≈ 11 h.

10700 ft² / 990 ≈ 11 h.

Dny v týdnu	h/den	Nastavení plánu
7	11	07:00-18:00 / 7:00 am-6:00 pm

4.2 Výška sečení



4.2.1 Nastavení výšky sečení

Výšku sečení lze nastavit od 2 cm do 6 cm.



VAROVÁNÍ: První týden po nové instalaci je nutné nastavit výšku sečení na 6 cm, aby nedošlo k poškození vodiče smyčky. Výšku sečení je potom možné každý týden zmenšit.

4.2.2 TargetHeight

Pomocí funkce TargetHeight můžete během 10 dnů postupně snížit výšku sečení z maximální na specifikovanou výšku sečení. Pokud během této doby ručně změníte výšku sečení, funkce TargetHeight se deaktivuje.

4.3 Provoz

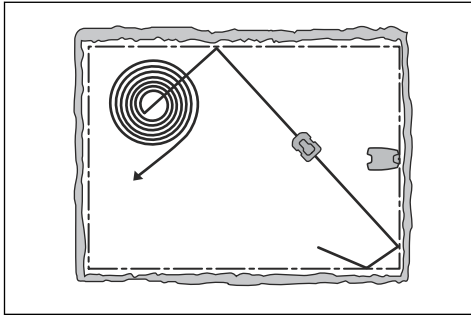


V části *Provoz* můžete měnit provozní nastavení výrobku.

4.3.1 Sečení do spirály

Když výrobek vjede do oblasti, kde pozná, že je tráva vyšší, než je běžný průměr, může změnit způsob pohybu na *Sečení do spirály*. To znamená, že výrobek seče do spirály a rychleji tak poseče oblast s delší trávou. Intenzitu *sečení do spirály* je možné nastavit. *Velmi nízká / Nízká* intenzita znamená, že se *sečení do spirály* bude spouštět méně často. *Vysoká / Velmi vysoká* intenzita znamená, že se *sečení do spirály* bude spouštět častěji.

Povšimněte si: *Sečení do spirály* se nespustí na svazích se sklonem větším než 17%.



4.3.2 Vyhýbání se objektům

Vyhýbání se objektům je k dispozici pouze u modelu Automower® 430X/450X NERA.

Když je zapnutá funkce *Vyhýbání se objektům*, výrobek rozpozná objekty na trávníku, které jsou vyšší než tráva. Když výrobek rozpozná na trávníku objekt, otočí se a pokračuje v sečení v jiném směru. Funkci *Vyhýbání se objektům* můžete zakázat, pokud je pro vaši pracovní oblast nevhovující.

Povšimněte si: Funkce *Vyhýbání se objektům* může způsobit, že tráva kolem objektů nebude posečena. Senzory mohou jako objekty detekovat také vysokou trávu nebo květiny v pracovní oblasti.

4.3.3 Timer podle počasí

Funkce *Timer podle počasí* automaticky upravuje dobu sečení podle růstu trávy. Výrobek nemůže být v provozu déle, než je nastaveno v nastavení plánu.

Povšimněte si: Při použití funkce *Timer podle počasí* doporučujeme umožnit funkci *Timer podle počasí* maximální možnou provozní dobu. Neomezujte plán více, než je nutné.

První provoz v daný den je nastaven v nastavení plánu. Výrobek vždy dokončí 1 cyklus sečení a potom funkce *Timer podle počasí* zvolí, zda bude výrobek pokračovat v činnosti či nikoli.

Povšimněte si: Funkce *Timer podle počasí* se resetuje v případě, že výrobek nebude v provozu déle než 50 hodin nebo po *resetování všech uživatelských nastavení*. Pokud *resetujete nastavení plánu*, funkce *Timer podle počasí* se nezmění.

4.3.4 ECO mód

ECO mód deaktivuje signál v ohraničujícím vodiči, naváděcím vodiči a nabíjecí stanici, když je výrobek zaparkovaný nebo když se nabíjí. Pokud je signál

smyčky zakázán, kontrolka LED nabíjecí stanice bliká zeleně.

Povšimněte si: *ECO mód* šetří energii a zabraňuje rušení s dalším vybavením, například se sluchadly nebo garážovými vraty.

Povšimněte si: Chcete-li výrobek spustit ručně v pracovní oblasti, musíte nejprve povolit signál smyčky.

4.3.4.1 Povolení signálu smyčky

1. Zapněte výrobek.
2. Stiskněte tlačítko **STOP**.
3. Počkejte 2 sekundy a poté vyjměte výrobek z nabíjecí stanice.
4. Zkontrolujte, že kontrolka LED na nabíjecí stanici svítí zeleně.
5. Umístěte výrobek tam, kde chcete, aby začal sekat.

4.4 Instalace



V části *Instalace* můžete měnit nastavení instalace výrobku.

4.4.1 Vyhledání nabíjecí stanice

U výrobku lze nastavit 3 metody hledání nabíjecí stanice:

- *Signál nabíjecí stanice*
- *Sledování ohraničujícího vodiče*
- *Sledování naváděcího vodiče*

V továrním nastavení se využívají všechny 3 metody hledání současně. V tomto nastavení výrobek nalezne nabíjecí stanici nejrychleji a minimalizuje se riziko vzniku kolejí na trávníku. Výrobek vždy začíná hledáním *signálu nabíjecí stanice*. Po stanoveném časovém intervalu také používá *sledování naváděcího vodiče* a *sledování ohraničujícího vodiče*.

Mezi příčiny, proč výrobek nedokáže vodič sledovat, patří:

- Překážky poblíž vodiče nebyly izolovány.
- Nabíjecí stanice, ohraničující vodič nebo naváděcí vodič nejsou nainstalovány podle pokynů v částech *Instalace nabíjecí stanice na strani 17*, *Instalace ohraničujícího vodiče na strani 18* a *Instalace naváděcího vodiče na strani 18*.

4.4.1.1 Signál nabíjecí stanice

U některých instalací je nutné snížit signál nabíjecí stanice. Například když se nabíjecí stanice nachází

ve blízkosti překážky, jako je třeba keř nebo zeď. Výrobek zachytí signál nabíjecí stanice na druhé straně překážky a pokusí se stanicí najít, ale objekt mu brání v cestě do nabíjecí stanice. Signál nabíjecí stanice můžete nastavit na hodnotu *min.*, *prům.* nebo *max.*

Povšimněte si: Společnost Husqvarna doporučuje nastavit signál nabíjecí stanice na hodnotu *max.* Obvykle je lepší nabíjecí stanici přemístit než snížit dosah jejího signálu.

4.4.1.2 Sledování naváděcího a ohraničujícího vodiče

Lze nastavit časový interval, kdy výrobek začne sledovat ohraničující vodič a naváděcí vodič, aby našel nabíjecí stanici.

4.4.2 Pokrytí travnaté plochy

4.4.2.1 GPS navigace

Výrobek je vybaven *GPS navigací*, která pomáhá zvolit optimální provoz. Tato funkce je povolena z výroby. Chcete-li použít ruční nastavení trávniku, vypněte *GPS navigaci* a proveďte nastavení pro *plochu 1–5*. Zakažte *GPS navigaci*, pokud chcete použít funkci *Systematické sečení průchodů*, a proveďte nastavení pro *plochu 1–5*. Viz část *Nastavení pro plochu 1–5 na strani 22*.

4.4.2.2 Nastavení pro plochu 1–5

Tuto funkci použijte v případě, že pracovní oblast zahrnuje odlehle části, které jsou spojeny úzkými průchody, aby byla pracovní oblast uspokojivě posečena. Funkce *Pokrytí travnaté plochy* slouží k sečení odlehlejších částí pracovní oblasti. Funkce *Systematické sečení průchodů* se používá k sečení v úzkých průchodech. Aby bylo možné používat tyto funkce, musí být nainstalován naváděcí vodič. Můžete nastavit maximálně 5 vzdálených oblastí, ve kterých bude výrobek sekat.

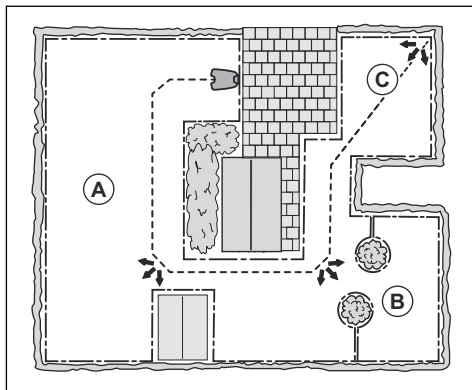
Funkce *Systematické sečení průchodů* je vhodná pro sečení v úzkých průchodech o šířce 60 cm až 1.5 m. Výrobek se pohybuje ve vzoru tak, aby posekal celou šířku průchodu. Výrobek spustí funkci *Systematické sečení v průchodech* v nastavené vzdálenosti od nabíjecí stanice. Když je výrobek na konci úzkého průchodu, pokračuje v sečení pracovní oblasti jako obvykle.

Výrobek můžete nastavit tak, aby sledoval naváděcí vodič do stanovené vzdálenosti, než začne sekat.

Plocha A, přibližně 50 %

Plocha B, přibližně 30 %

Plocha C, přibližně 20 %



Každou oblast lze povolit nebo zakázat. Pomocí funkce *Test* můžete změřit vzdálenost mezi nabíjecí stanicí a místem, kde chcete, aby výrobek začal sekat. Viz část *Měření vzdálenosti od nabíjecí stanice na strani 22*.

Ve výchozím nastavení výrobek sleduje naváděcí vodič 300 metrů ve 20% případech, kdy opustí nabíjecí stanici. Pokud je naváděcí vodič kratší než 300 m, bude jej výrobek sledovat do místa, kde je připojený k ohraničujícímu vodiči.

4.4.2.3 Měření vzdálenosti od nabíjecí stanice

Výrobek sleduje naváděcí vodič a měří vzdálenost k nabíjecí stanici.

1. Umístěte výrobek do nabíjecí stanice.
2. Vyberte možnost *Test: Nastavení plochy 1* nebo *Test: Nastavení plochy 2* pro měření vzdálenosti.
3. Stisknutím tlačítka **STOP** zobrazíte vzdálenost v aplikaci.

4.4.3 Šířka koridoru

Koridor ohraničujícího vodiče je oblast vedle ohraničujícího vodiče. Výrobek používá koridor k hledání nabíjecí stanice. Šířka koridoru se nastaví automaticky. Pokud je nutné ručně upravit šířku koridoru, aby výrobek pracoval uspokojivě, můžete ji nastavit na hodnotu v rozsahu 1–9.

4.4.4 Vzdálenost při couvání

Vzdálenost při couvání způsobí, že výrobek bude couvat po nastavenou vzdálenost, než začne sekat trávnik.

4.4.5 Funkce Jeď přes vodič

Přední strana výrobku vždy přejede přes ohraničující vodič o určenou vzdálenost. Poté výrobek zacouvá a změní směr. Tovární nastavení je 32 cm. Můžete vybrat vzdálenost 25-50 cm.

Povšimněte si: Pokud změníte vzdálenost pro možnost *Jed' přes vodič*, vzdálenost se změní podél ohraničujícího vodiče ve všech částech pracovní oblasti.

4.5 Příslušenství



V části *Příslušenství* můžete měnit nastavení příslušenství výrobku.

4.5.1 Světla

Světla jsou k dispozici pouze u modelu Automower® 430X/450X NERA.

K dispozici jsou 4 různá nastavení světel, která řídí, kdy budou světla zapnutá:

- *Vždy zapnuto*
- *Pouze večer (19:00–00:00)*
- *Večer a v noci (19:00–07:00)*
- *Vždy vypnuto*

Výchozí nastavení je *Vždy zapnuto*. Světla lze rovněž nastavit, aby v případech chyby blikaly.

4.5.2 Eliminace nárazu do domečku Automower®

Když je tato možnost povolena, bude opotřebení sekačky a domečku Automower® nižší, výrobek však může zanechávat kolem nabíjecí stanice více neposečené trávy.

4.6 Obecné



V nabídce *Obecné* můžete nastavit čas a datum nebo obnovit tovární nastavení.

Tato nabídka je k dispozici pouze v případě, že je mobilní zařízení připojeno k výrobku pomocí Bluetooth®.

4.6.1 Čas a datum

Čas a datum je možné měnit ručně nebo pomocí funkce času a data z mobilního zařízení.

4.6.2 Obnovit tovární nastavení

Uživatelská nastavení lze resetovat na tovární nastavení.

Povšimněte si: Možnosti *Pin kód*, *Signál smyčky*, *Zprávy a Datum a čas* nebudou resetovány.

4.7 Zabezpečení



V nastavení zabezpečení je možné měnit nastavení PIN kódu, funkce GeoFence a dalších funkcí zabezpečení. Abyste získali přístup k nabídce *Zabezpečení*, je nutné zadat správný PIN kód.

Tato nabídka je k dispozici pouze v případě, že je mobilní zařízení připojeno k výrobku pomocí Bluetooth®.

4.7.1 Nový signál smyčky

Signál smyčky je náhodně vybírán, aby bylo zajištěno jedinečné spojení výrobku s nabíjecí stanicí. Ve výjimečných případech může být zapotřebí vygenerovat nový signál, např. když 2 sousední instalace mají velmi podobný signál.

4.7.2 Změnit PIN kód

PIN kód můžete změnit. Poznamenejte si nový PIN kód v části *Poznámky*. Viz část *Úvod na strani 6*.

4.7.3 Ochrana proti krádeži

V nabídce *Ochrana proti krádeži* je možné nastavit trvání alarmu a také to, jaké události alarm aktivují. V továrním nastavení je vyžadován PIN kód a délka alarmu je 1 minuta.

4.7.3.1 Požadovat PIN kód

Tato funkce znamená, že výrobek nelze po stisknutí tlačítka **STOP** ovládat nebo řídit bez předchozího zadání správného PIN kódu. Pokud je 5krát zadán nesprávný PIN kód, výrobek se na určitou dobu zamkne. Záмок se prodlouží každým novým nesprávným pokusem.

4.7.3.2 Délka alarmu

Existuje možnost nastavit, jak dlouho by měl signál alarmu trvat. Je možné nastavení mezi 1 až 10 minutami.

4.7.3.3 Stisknuto tlačítko STOP

Jestliže je povolen alarm „*Stisknuto tlačítko STOP*“, alarm se spustí, pokud někdo stiskne tlačítko **STOP** a během 30 sekund není zadán PIN kód.

4.7.3.4 Odesena

Pokud je povolen alarm *Odesena*, výrobek zaznamenává neočekávané pohyby. Pokud k nim dojde, spustí se alarm.

4.7.4 GeoFence

Funkce GeoFence je ochrana proti krádeži založená na GPS, která vytváří virtuální plot pro výrobek. Pokud je výrobek ve větší než nastavené vzdálenosti od středové polohy, výrobek se deaktivuje a spustí se alarm. Středová poloha se nastaví na aktuální polohu výrobku při aktivaci funkce GeoFence. K zastavení alarmu a opětovnému spuštění výrobku je nutné zadat PIN kód. Funkce GeoFence je aktivní, pouze pokud je výrobek zapnutý.

4.8 Automower® Connect



V aplikaci *Automower® Connect* můžete aktivovat nebo deaktivovat funkci Automower® Connect. Výrobek můžete připojit k síti Wi-Fi. Můžete také zobrazit sílu signálu a stav připojení.

Tato nabídka je k dispozici pouze v případě, že je mobilní zařízení připojeno k výrobku pomocí Bluetooth®.

4.9 Zprávy

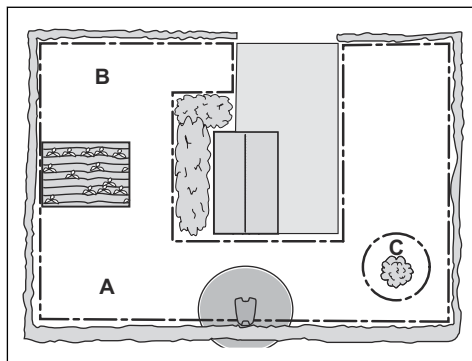
V tomto menu můžete nalézt předchozí poruchy a informační zprávy. U některých zpráv jsou uvedeny tipy a rady, jak chybu odstranit.

Jestliže je práce výrobku jakýmkoli způsobem narušena, například se zachytí nebo dochází k baterie, uloží se zpráva související s vyrušením a čas, kdy k němu došlo.

Pokud se několikrát opakuje stejná chybová zpráva, může to znamenat, že je potřeba provést úpravu instalace nebo nastavení výrobku. Další informace naleznete v části *Instalace na strani 11*.

4.10 Automower® Intelligent Mapping (AIM)

Automower® Intelligent Mapping (AIM) je k dispozici v aplikaci Automower® Connect. Tato technologie využívá ve výrobku různé senzory, včetně GPS. Přesnost mapy je přibližně 1 m.



Některé možnosti funkce AIM:

- V aplikaci Automower® Connect se zobrazuje mapa trávníku s nabíjecí stanicí, ohraničujícím vodičem, naváděcím vodičem a ostrůvkem.
- V instalaci můžete vytvořit pracovní oblasti (A) a (B), kde lze pro každou pracovní oblast nastavit plán a výšku sečení.
- Je také možné vytvořit zakázané zóny (C), do kterých výrobek nemůže vjet a sekat v nich trávu.

Povšimněte si: Pomocí funkce AIM můžete nastavit pracovní oblasti a zakázané zóny s přesností přibližně 1 m.

Sběr dat pro mapu AIM se spustí automaticky. Výrobek shromažďuje data během provozu a mapa je kompletní za 1–2 týdny. Když výrobek pracuje a shromažďuje data, odstraňte z trávníku dočasné překážky. Pokud změníte instalaci vodičů nebo nabíjecí stanice, musíte vytvořit novou mapu. Další informace o funkci AIM naleznete v aplikaci Automower® Connect.

4.11 Bezdrátové dálkové stažení firmwaru FOTA (Firmware over the air)

Výrobek disponuje funkcí automatického stažení nového firmwaru. Je-li k dispozici nový firmware, zobrazí se v aplikaci oznámení, ve kterém můžete vybrat, zda chcete nový firmware nainstalovat. Kontrolka LED na výrobku pulzuje, když probíhá aktualizace firmwaru. Pokud výrobek nepoužívá mobilní připojení, stáhne nový firmware, když je zaparkován v nabíjecí stanici. Výrobek musí mít pokrytí Wi-Fi v nabíjecí stanici, aby mohl stáhnout nový firmware.

4.12 Profily sečení

V *Profilech sečení* můžete ukládat různé sady nastavení. Tuto funkci využijete v případě, že používáte jeden výrobek na více místech nebo chcete mít na stejném místě různá nastavení. V *Profilech sečení* se ukládají nastavení výrobku, objekty mapy a jejich nastavení.

4.13 Opětovná instalace nabíjecí stanice na mapu

Pokud nabíjecí stanici přemístíte nebo vyměníte, nainstalujte ji znovu na mapu. Můžete ji také znovu nainstalovat, pokud výrobek nezajede do stanice nebo se k ní nepřipojí.

1. V aplikaci vyberte možnost *Objekty mapy > Nabíjecí stanice*.
2. Vyberte možnost *Znovu nainstalovat nabíjecí stanici* a postupujte podle pokynů.

4.14 Opětovná instalace referenční stanice na mapu

Pokud referenční stanici přemístíte nebo vyměníte, nainstalujte ji znovu na mapu.

1. V aplikaci vyberte možnost *Objekty mapy > Referenční stanice*.
2. Vyberte možnost *Znovu nainstalovat referenční stanici* a postupujte podle pokynů.

5 Provoz

Nejčastěji používaná provozní nastavení najdete v rozhraní Automower® Access, viz část *Automower® Access na strani 6*. Všechny provozní režimy jsou k dispozici v aplikaci Automower® Connect.

5.1 Zapnutí výrobku



VÝSTRAHA: Než začnete s výrobkem pracovat, přečtěte si důkladně kapitolu o bezpečnosti.

- Stiskněte **kolečko** po dobu 3 sekund.
- Pomocí **kolečka** zadejte PIN kód.

5.2 Spuštění výrobku

1. Stiskněte tlačítko **STOP**.
2. Pomocí **kolečka** zadejte PIN kód.
3. Pomocí **kolečka** vyberte provozní režim. Viz část *Provozní režimy – Start na strani 26*.
4. Stiskněte tlačítko **START**.

Povšimněte si: Pokud je výrobek zaparkovaný v nabíjecí stanici, začne provoz až tehdy, když je baterie úplně nabitá a když mu nastavení *Plán* umožní začít pracovat.

Povšimněte si: V prvních týdnech po instalaci může být vnímaná hladina zvuku při sečení trávy vyšší, než jste očekávali. Pokud bude výrobek pravidelně sekat trávu, po určité době se vnímaná hladina hluku velmi sníží.

5.2.1 Provozní režimy – Start

- *Hlavní plocha*
- *Vedlejší plocha*
- *Přeskočit plán*

5.2.1.1 Hlavní plocha

Chcete-li, aby sekačka sekala a dobýjela se automaticky, zvolte provozní režim *Hlavní plocha*.

5.2.1.2 Vedlejší plocha

Pro sekání vedlejších ploch zvolte provozní režim *Vedlejší plocha*. Mezi hlavní a vedlejší plochou musíte výrobek přemísťovat ručně. Výrobek seče po vybranou dobu nebo do vybití baterie.

Povšimněte si: Pokud je sekačka na vedlejší ploše a chcete ji dobít, musíte ji do nabíjecí stanice

vložit ručně. Po nabití sekačka z nabíjecí stanice vyjede a zastaví se. Chcete-li ji spustit, zvolte provozní režim.

Povšimněte si: Pokud budete po nabití baterie sekat hlavní plochu, nastavte sekačku před umístěním do nabíjecí stanice na režim *Hlavní plocha*.

5.2.1.3 Přeskočit plán

Chcete-li použít provozní režim *Přeskočit plán* k dočasnému přeskočení *plánu*, použijte nastavení pro *24h* nebo *3 dny*.

Povšimněte si: Není možné sekat déle, než je maximální doba sečení pro každý den. Další informace jsou uvedeny v části *Popis výrobku na strani 6*.

5.3 Zaparkování výrobku

1. Stiskněte tlačítko **STOP**.
2. Pomocí **kolečka** zadejte PIN kód.
3. Pomocí **kolečka** vyberte režim parkování. Viz část *Provozní režimy – Parkování na strani 6*.

5.3.1 Provozní režimy – Parkování

- *Parkovat do další zprávy*
- *Začít podle dalšího plánu*
- *Vybrat dobu*
- *Zaparkovat v bodu údržby* (pouze instalace EPOS™)

5.3.1.1 Parkovat do další zprávy

Chcete-li, aby se sekačka vrátila do nabíjecí stanice, použijte provozní režim *Parkovat do další zprávy*. Sekačka v nabíjecí stanici zůstane, dokud nezvolíte jiný provozní režim.

5.3.1.2 Začít podle dalšího plánu

Chcete-li, aby se sekačka vrátila do nabíjecí stanice, použijte provozní režim *Začít podle dalšího plánu*. Sekačka zůstane v nabíjecí stanici do nastavení jiného *plánu*.

5.3.1.3 Vybrat dobu

Výrobek se vrátí do nabíjecí stanice a zůstane po zvolenou dobu parkování. Tento provozní režim použijte pro dočasné přerušení probíhajícího cyklu sečení a výrobek zůstane v nabíjecí stanici.

5.3.1.4 Zaparkovat v bodu údržby (pouze instalace EPOS™)

Výrobek můžete zaparkovat v bodu údržby a provést údržbu výrobku. Výrobek zůstane zaparkovaný v bodě údržby, dokud nevyberete nový provozní režim.

5.4 Zastavení výrobku

1. Zastavte výrobek a motor žacího systému stisknutím tlačítka **STOP**.

5.5 Vypnutí výrobku

1. Zastavte výrobek stisknutím tlačítka **STOP**.
2. V případě potřeby zadejte PIN kód.
3. Stisknutím **kolečka** po dobu 3 sekund vypnete výrobek. Kolečko můžete také použít k výběru možnosti *Vypnout* v nabídce na displeji.
4. Ujistěte se, že kontrolka LED na kolečku nesvítil.

5.6 Nabíjení baterie

Když je výrobek nový nebo po dlouhodobém skladování, může být baterie vybitá. Před spuštěním výrobku nabijte baterii. V režimu *Hlavní oblast* výrobek seče a dobíjí se automaticky.

1. Zapněte výrobek.
2. Umístěte výrobek do nabíjecí stanice tak, aby se nabíjecí proužky dotýkaly kontaktních proužků.
3. Na displeji výrobku nebo v aplikaci Automower® Connect zkontrolujte, zda se výrobek nabíjí.

6 Údržba

6.1 Úvod – údržba



VÝSTRAHA: Před prováděním údržby výrobku výrobek vypněte.



VÝSTRAHA: Používejte ochranné rukavice.

Pokud chcete zajistit lepší provozní výsledky a delší životnost, výrobek pravidelně čistěte a měňte opotřebované díly.

Když je výrobek nový, kontrolujte žací kotouče a břity každý týden. Pokud je opotřebení nízké, můžete prodloužit interval pro příští kontrolu žacích kotoučů a břitů. V případě velkého opotřebení kotouče a břity pravidelně kontrolujte.

6.2 Plán údržby

Plán údržby ukazuje, jak provádět servis a údržbu výrobku. Dodržujte plán údržby, aby byl zajištěn lepší provoz a prodloužila se životnost výrobku.

X = Pokyny jsou uvedeny v tomto návodu k použití.

Je důležité, aby se žací kotouč snadno otáčel a aby nebyly poškozené hrany břitů. Obvyklá životnost břitů je 3 až 6 týdnů. Následující podmínky mohou prodloužit nebo zkrátit životnost břitů:

- Doba provozu a rozměry pracovní oblasti.
- Délka a tloušťka stébel trávy.
- Hlinitá nebo písčité půda a použití hnojiv.
- Objekty, jako jsou šišky, nářadí, kameny a kořeny v pracovní oblasti.

Povšimněte si: S tupými břity může být výsledek sečení neuspokojivý. Viz část *Výměna břitů na strani 30* s postupem výměny břitů.

O = Pokyny nejsou uvedeny v tomto návodu k používání. Obratě se na autorizovaný servis.

Příprava	Týdně	Každý rok	Každé tři roky
Vyčistěte výrobek. Viz část <i>Čištění výrobku na strani 29</i> .	X		
Zkontrolujte, zda není výrobek poškozený nebo opotřebovaný.	X		
Proveďte aktualizaci firmwaru.		O	
Zkontrolujte servisní zprávy, zda neobsahují doporučené aktualizace.		O	
Servis			
Zkontrolujte břity a v případě potřeby vyměňte břity a šrouby břitů. Viz část <i>Výměna břitů na strani 30</i> .	X		
Zkontrolujte a vyleštěte kontaktní proužky na nabíjecí stanici.		X	
Zkontrolujte a vyleštěte nabíjecí proužky na výrobku.		X	
Před uskladněním výrobku nabijte baterii. Viz část <i>Nabití baterie na strani 27</i> .		X	
Zkontrolujte opotřebení kol.		O	
Zkontrolujte a vyčistěte kolizní sloupky. Zkontrolujte utahovací moment předních a zadních kolizních sloupků.		O	
Zkontrolujte, zda výrobek správně zajede do nabíjecí stanice a zda se nabíjí.		O	
Zkontrolujte kabel a konektor k nabíjecím proužkům na těle výrobku.		O	
Zkontrolujte ochranný kotouč a ložisko ochranného kotouče.		O	

Příprava	Týdně	Každý rok	Každé tři roky
Zkontrolujte pryžové manžety v systému nastavení výšky sečení.		○	
Zkontrolujte pryžové manžety kolizních sloupků.		○	
Vyměňte pryžové manžety kolizních sloupků.			○
Zkontrolujte a vyčistěte vzduchový filtr.		○	
Vyměňte vzduchový filtr.			○
Zkontrolujte utahovací moment šroubů šasi.		○	
Otevřete šasi a vyměňte všechny těsnící pružky.			○
Poslední krok			
Pomocí softwarového servisního nástroje proveďte zkoušku funkcí výrobku.		○	

6.3 Čištění výrobku



VAROVÁNÍ: K čištění výrobku nepoužívejte vysokotlaký čistič. K čištění nepoužívejte rozpouštědla.

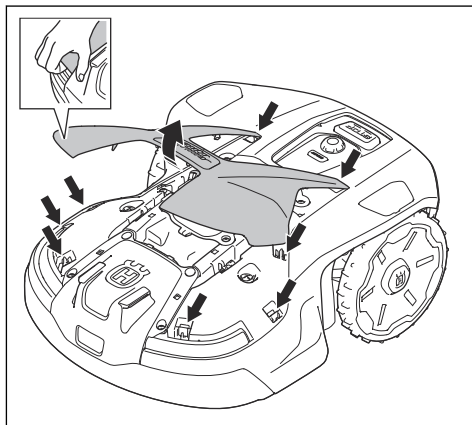
Pokud jsou kola zablokována trávou, výrobek na svazích nepodává uspokojivý výkon. Čistěte výrobek kartáčem nebo tekoucí vodou z hadice.

Společnost Husqvarna doporučuje používat speciální soupravu pro čištění a provádění údržby. Další informace získáte u svého servisního prodejce Husqvarna.

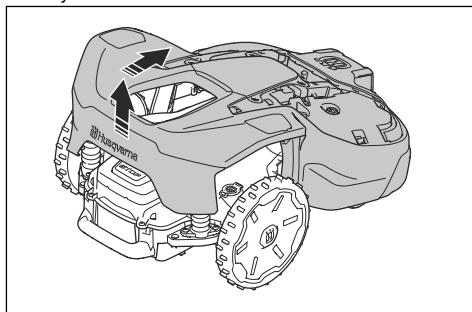
6.3.1 Čištění těla, šasi a žacího kotouče

Jednou týdně zkontrolujte žací kotouč a břity. Chcete-li výrobek zcela vyčistit, je možné odmontovat horní kryt a tělo výrobku. Pokud je výrobek znečištěný, použijte v případě potřeby jemný mýdlový roztok. K vyčištění výrobku použijte kartáč nebo vodní hadici. K čištění výrobku nepoužívejte vysokotlaký čistič.

1. Výrobek vypněte.
2. Opatrně zvedněte horní kryt v zadní, prostřední a přední části.

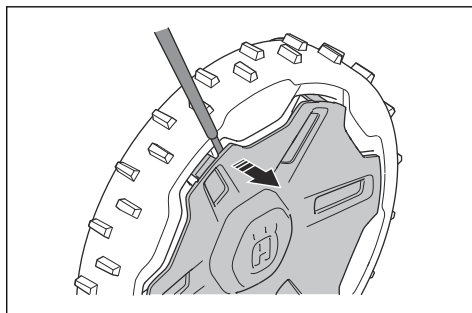
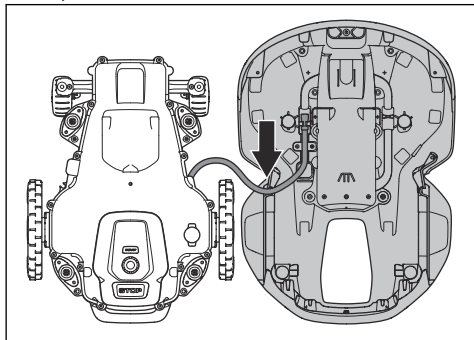


3. Jednou rukou přidržete šasi a rychle a krátce vytáhněte tělo nahoru a směrem k přední části výrobku.



VÝSTRAHA: Pokud se vaše ruce dostanou mezi tělo výrobku a šasi, hrozí nebezpečí zranění.

4. Umístíte tělo výrobku vedle šasi výrobku nebo jej opřete o stěnu.



6.3.3 Čištění nabíjecí stanice



VÝSTRAHA: Před prováděním údržby nebo čištěním nabíjecí stanice či zdroje napájení odpojte zdroj napájení ze zásuvky.

- Očistěte nabíjecí stanici od trávy, větviček a dalších předmětů.
- K čištění nabíjecí stanice použijte kartáč nebo vodní hadici.

6.4 Baterie



VAROVÁNÍ: Před uskladněním výrobku nabijte baterii. Pokud není baterie plně nabitá, může dojít k poškození baterie.

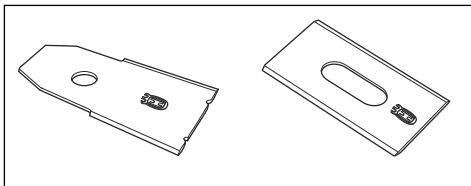
Pokud se doba provozu výrobku mezi nabíjenými zkrátí oproti obvyklému stavu, znamená to, že je baterie na konci své životnosti. Chcete-li prodloužit provozní dobu, vyměňte baterii.

Povšimněte si: Životnost baterie souvisí s délkou sezóny a s tím, kolik hodin denně se výrobek používá. V případě dlouhé sezóny nebo velkého počtu hodin provozu denně je potřeba měnit baterii častěji.

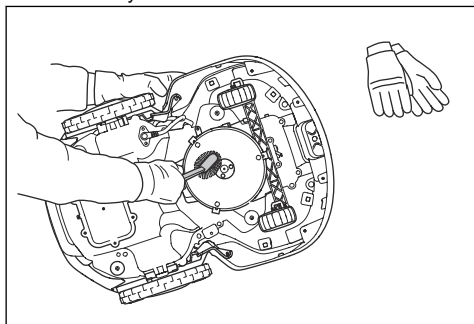
6.5 Výměna břitů



VÝSTRAHA: Společnost Husqvarna může zaručit bezpečnost pouze při použití originálních břitů Husqvarna s vyraženým logem H s korunkou.



5. Položte výrobek na bok.



6. Vyčistíte manžety žacího kotouče pro žací kotouč a šasi kartáčem. Současně se ujistěte, že se žací kotouč volně otáčí. Zkontrolujte, zda nejsou břitů poškozené a zda se mohou volně otáčet.

6.3.2 Čištění kol

Pokud jsou kola zablokována trávou, výrobek na svazích nepodává uspokojivý výkon.

- K čištění kol použijte měkký kartáč.
- V případě potřeby odmontujte kryt kola pomocí plochého šroubováku.

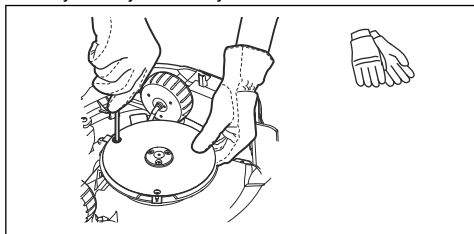


VÝSTRAHA: Při výměně břitů je nutné vyměnit šrouby. Použité šrouby se mohou rychle opotřebovat a způsobit uvolnění břítu, což může vést k vážnému zranění.

Opotřeбенé nebo poškozené břity vyměňte, aby byl zajištěn bezpečný provoz. Břity pravidelně vyměňujte, aby byly výsledky sečení uspokojivé a spotřeba energie nízká. Při výměně je nutno vyměnit všechny 3 břity a všechny šrouby najednou, aby byl žací systém vyvážený.

6.5.1 Výměna břitů

1. Výrobek vypněte.
2. Položte výrobek žacím kotoučem nahoru na měkký a čistý povrch.
3. Otočte ochranný kotouč tak, aby byly otvory v kotouči zarovnány se šrouby břítu.
4. Vyšroubujte 3 šrouby.



5. Demontujte 3 břity a šroub.
6. Namontujte 3 nové břity a šrouby. Používejte pouze originální břity Husqvarna.
7. Zkontrolujte, zda se břity mohou volně pohybovat.

7 Odstraňování problémů

7.1 Úvod – řešení potíží

V této kapitole je uvedena řada zpráv, které se mohou v případě závady zobrazit v aplikaci Automower® Connect a v rozhraní Automower® Access. U každé zprávy je uvedena pravděpodobná příčina a doporučený postup nápravy. V této kapitole jsou také uvedeny příznaky, které vám mohou napovědět, když výrobek nepracuje dle očekávání. Další doporučené postupy v případě závady a příznaky naleznete na webu www.husqvarna.com.

7.2 Chybová hlášení

V tabulce níže jsou uvedena chybová hlášení, která se mohou zobrazit v aplikaci. Pokud se stejná zpráva zobrazuje často, obraťte se na místního zástupce společnosti Husqvarna.

Zpráva	Příčina	Akce
<i>Chybný PIN kód</i>	Byl zadán chybný PIN kód. Je povoleno 5 pokusů. Potom se výrobek na určitou dobu zablokuje.	Zadejte správný PIN kód. Pokud zapomenete PIN kód, obraťte se na zástupce společnosti Husqvarna.
<i>Levý / zadní levý / pravý / zadní pravý motor kola zablokovaný</i>	Hnací kolo je zablokované trávou nebo jinými předměty.	Zkontrolujte hnací kolo a odstraňte trávu a cizí objekty.
<i>Levý/pravý motor kola přetížený</i>		
<i>Problém s hnacím kolem, pravé/levé</i>	Hnací kolo je zablokované trávou nebo jinými předměty.	Zkontrolujte pravé hnací kolo a odstraňte trávu a cizí předměty. Pokud potíže přetrvávají, obraťte se na autorizované servisní středisko.
<i>Zablokovaný žací systém</i>	Žací systém je zablokovaný trávou nebo jinými předměty.	Zkontrolujte žací systém a odstraňte trávu nebo cizí předměty.
<i>Velmi nevyvážený žací sys.</i>	V žacím kotouči jsou vibrace.	Pokračování v provozu může způsobit poškození žacího systému. Zkontrolujte, zda břity a šrouby nejsou poškozené nebo opotřebené. Ověřte, jestli jsou všechny břity správně nainstalované a jestli je na každé pozici žacího kotouče upevněn jen jeden břit. Vyčistěte břity a žací kotouč.
<i>Zablokované nastavení výšky sečení</i>	Na zařízení pro nastavení výšky sečení nebo mezi žací kotouč a podvozek se zachytila tráva nebo jiný předmět.	Zkontrolujte žací kotouč a dmychadlo v okoli zařízení pro nastavení výšky sečení a odstraňte veškerou zachycenou trávu či jiné předměty.

Zpráva	Příčina	Akce
<i>Žádný signál smyčky</i>	Nabíjecí stanice není napájena. Kontrolka LED na nabíjecí stanici nesvítí.	Zkontrolujte, jestli nejsou zdroj napájení nebo nízkonapětový kabel poškozené nebo nesprávně připojené do zásuvky nebo nabíjecí stanice. Zkontrolujte, zda nedošlo k selhání napájení a zda je připojen proudový chránič.
	Ohraničující vodič je poškozený nebo není správně nainstalován.	Zkontrolujte, zda je ohraničující vodič správně zapojený do nabíjecí stanice. Zkontrolujte všechny spoje na ohraničujícím vodiči. Zkontrolujte, jestli ohraničující vodič není přerušovaný, a případně ho opravte. Viz část <i>Instalace ohraničujícího vodiče na strani 18</i> .
	Když je výrobek spuštěn v pracovní oblasti, je <i>ECO mód</i> aktivní a signál smyčky vypnutý.	Umístěte výrobek do nabíjecí stanice a spusťte výrobek. Chcete-li spustit výrobek ručně v pracovní oblasti, stiskněte před vyjmutím výrobku z nabíjecí stanice tlačítko STOP.
	Ohraničující vodič je cestou k ostrůvku a od ostrůvku překřížen.	Zkontrolujte, zda je ohraničující vodič správně položen. Viz část <i>Instalace nabíjecí stanice na strani 17</i> .
	Výrobek nenalezl signál smyčky z nabíjecí stanice.	Umístěte výrobek do nabíjecí stanice a vygenerujte nový signál smyčky. Viz část <i>Nový signál smyčky na strani 23</i> .
	Rušení od blízkých kovových objektů (ploty, ocelové výztuhy) nebo kabelů v zemi.	Zkuste přemístit ohraničující vodič nebo v pracovní oblasti vytvořte více ostrůvků, aby se zvýšila síla signálu.
	Výrobek je příliš daleko od ohraničujícího vodiče.	Znovu proveďte instalaci ohraničujícího vodiče tak, aby všechny části pracovní oblasti byly maximálně 35 m od ohraničujícího vodiče.
<i>Mimo pracovní oblast</i>	Překřížené zapojení ohraničujícího vodiče k nabíjecí stanici.	Zkontrolujte, zda je ohraničující vodič správně zapojený do nabíjecí stanice. Viz část <i>Instalace ohraničujícího vodiče na strani 18</i> .
	Ohraničující vodič je příliš blízko k okraji pracovní oblasti.	Zkontrolujte, zda je ohraničující vodič správně položen. Viz část <i>Instalace ohraničujícího vodiče na strani 18</i> .
	Pracovní oblast má u ohraničujícího vodiče příliš velký sklon.	
	Ohraničující vodič kolem ostrůvku není správně nainstalován. Ohraničující vodiče se kříží.	
	Rušení od blízkých kovových objektů (ploty, ocelové výztuhy) nebo kabelů v zemi.	Zkuste přemístit ohraničující vodič nebo v pracovní oblasti vytvořte více ostrůvků, aby se zvýšila síla signálu.
	Výrobek nemůže najít správný signál smyčky z důvodu rušení signálem smyčky jiného výrobku, který se nachází poblíž.	Umístěte výrobek do nabíjecí stanice a vygenerujte nový signál smyčky. Viz část <i>Nový signál smyčky na strani 23</i> .
<i>Převrácená</i>	Výrobek se příliš naklání nebo se převrátil.	Otočte výrobek do správné polohy.
<i>Sekačka nakloněna</i>	Výrobek se příliš naklání.	Přemístěte výrobek na vodorovnou plochu.

Zpráva	Příčina	Akce
<i>Zvednuta</i>	Senzor zvednutí byl aktivován z důvodu zvednutí výrobku.	Ujistěte se, že se tělo výrobku může volně pohybovat kolem šasi. Odstraňte předměty, které mohou způsobit zvednutí výrobku, nebo kolem nich vytvořte ostrůvek. Pokud potíže přetrvávají, obraťte se na autorizované servisní středisko.
<i>Uvázla</i>	Výrobek uvázl v malém prostoru za řadou překážek.	Zkontrolujte, zda nejsou na ploše překážky, které brání výrobku v pohybu z místa.
<i>Prokluzování</i>	Výrobek prokluzuje kvůli překážce.	Odstraňte překážku.
	Výrobek prokluzuje kvůli mokré trávě.	Počkejte se spuštěním výrobku, než bude trávník suchý.
	Výrobek narazil na překážku a zastavil se nebo se kola nemohou na mokré trávě pohybovat.	Uvolněte výrobek a odstraňte příčinu ztráty pohonu. Je-li to způsobeno mokrou trávou, počkejte s použitím výrobku, dokud trávník nebude suchý.
	Výrobek prokluzuje, protože svah je příliš prudký.	Izolujte strmý svah ohraničujícím vodičem. Viz část <i>Instalace ohraničujícího vodiče na svahu na strani 13</i> .
	Výrobek prokluzuje, když jede podél naváděcího vodiče, protože svah je příliš prudký.	Zajistěte, aby byl naváděcí vodič instalován šikmo přes svah. Viz část <i>Instalace ohraničujícího vodiče na svahu na strani 13</i> .
<i>Kolize</i>	Tělo výrobku se nemůže pohybovat volně kolem podvozku.	Zkontrolujte, zda se tělo výrobku může volně pohybovat kolem podvozku. Zkontrolujte, zda je tělo výrobku správně namontováno a zda jej neblokuje nečistoty. Pokud potíže přetrvávají, obraťte se na autorizované servisní středisko.
<i>Alarm! Sekačka zastavena</i>	Byla spuštěna výstraha z důvodu zastavení výrobku.	Zadáním PIN kódu vypnete alarm. Nastavení alarmu lze změnit v nabídce <i>Zabezpečení</i> . Viz část <i>Délka alarmu na strani 23</i> .
	Byl spuštěn alarm z důvodu zvednutí výrobku.	
	Byl spuštěn alarm z důvodu naklonění výrobku.	
<i>Alarm! Sekačka byla přesunuta</i>	Byla spuštěn alarm z důvodu pohybu výrobku.	
<i>Alarm! Mimo zónu GeoFence</i>	Byl spuštěn alarm, protože sekačka se dostala mimo svou zónu GeoFence.	
<i>Dočasný problém</i>	Dočasný problém s elektronikou nebo firmwarem výrobku.	Aktualizujte firmware pomocí funkce FOTA. Restartujte výrobek. Pokud potíže přetrvávají, obraťte se na autorizované servisní středisko.

Zpráva	Příčina	Akce
<i>Potíže s elektronikou</i>	Dočasný problém s elektronikou nebo firm-warem výrobku.	Restartujte výrobek. Pokud potíže přetrvávají, obraťte se na auto-ri-zovaný servis.
<i>Problém se senzo-rem smyčky</i>		
<i>Problém se senzo-rem náklonu</i>		
<i>Neplatná kombinace dílčích zařízení</i>		
<i>Problém s tlačítkem STOP</i>		
<i>Problém s připojením</i>		
<i>Nefunguje bezpeč-nostní funkce</i>		
<i>Neplatná konfigurace systému</i>		
<i>Problém se senzo-rem zvednutí</i>		
<i>Problém s kolizním senzorem</i>		
<i>Problém s radarem</i>		
<i>Dočasný problém s baterií</i>		
<i>Problém s baterií</i>	Dočasný problém s baterií nebo firmwarem výrobku.	Restartujte výrobek. Pokud potíže přetrváva-jí, obraťte se na autorizovaný servis.
	Nesprávný typ baterie.	Používejte pouze originální baterie doporu-čené výrobcem.
<i>Vybitá baterie</i>	Výrobek nemůže najít nabíjecí stanici.	Změňte polohu naváděcího vodiče. Viz část <i>Instalace naváděcího vodiče na strani 18</i> . Zkontrolujte nastavení instalace týkající se vyhledání nabíjecí stanice. Viz část <i>Vyhledá-ní nabíjecí stanice na strani 21</i> .
	Baterie je na konci své životnosti.	Obraťte se na autorizované servisní stře-di-sko a požádejte o výměnu baterie.
	Výrobek nemůže zajet do nabíjecí stanice, protože anténa na základní desce nabíjecí stanice je poškozená.	Pokud kontrolka na nabíjecí stanici bliká čer-veně, anténa je poškozená. Obraťte se na autorizované servisní středisko.
	Výrobek je v nabíjecí stanici, ale baterie se nenabíjí.	Ujistěte se, že se nabíjecí proužky na výro-bku a kontaktní proužky na nabíjecí stanici do-tykají. Vyčistěte kontaktní a nabíjecí proužky.
<i>Je nutné vyměnit ba-terii</i>	Baterie je ve špatném stavu.	Vyměňte baterii. Obraťte se na autorizované servisní středisko.
<i>Baterie se blíží ke konci své životnosti</i>	Baterie je ve velmi špatném stavu.	Vyměňte baterii. Obraťte se na autorizované servisní středisko.

Zpráva	Příčina	Akce
<i>Omezení teploty</i>	Výrobek nefunguje, pokud je teplota baterie příliš vysoká nebo příliš nízká.	Výrobek začne znovu pracovat, pokud je teplota mezi nastavenými limity a nastavení plánu umožňuje výrobku pracovat. Zkontrolujte, zda je nabíjecí stanice umístěna v oblasti, kde bude chráněna před sluncem.
<i>Příliš vysoký nabíjecí proud</i>	Baterie se nabíjí příliš vysokým proudem. Zdroj napájení je nesprávný nebo poškozený.	Ujistěte se, že zdroj napájení a nabíjecí stanice nejsou poškozené. Ujistěte se, že používáte správný zdroj napájení a nabíjecí stanici. Restartujte výrobek. Pokud potíže přetrvávají, obraťte se na autorizované servisní středisko.
<i>Problém se systémem nabíjení</i>	Na nabíjecích a kontaktních prouzcích je koroze nebo nečistota.	Restartujte výrobek. Očistěte nabíjecí proužky na výrobku a kontaktní proužky na nabíjecí stanici.
	Dočasný problém s elektronikou nebo firmwarem výrobku.	Restartujte výrobek. Pokud potíže přetrvávají, obraťte se na autorizovaný servis.
<i>Nabíjecí stanice není napájena</i>	Zdroj napájení je nesprávný nebo poškozený.	Odpojte jednotku zdroje napájení. V případě potřeby proveďte výměnu.
	Porucha napájení.	Zjistěte a odstraňte příčinu výpadku napájení.
	Výrobek se nemůže nabíjet, protože mezi kontaktními a nabíjecími proužky není kontakt.	Zkontrolujte, zda je kontakt mezi nabíjecími a kontaktními proužky. Vyčistěte kontaktní a nabíjecí proužky.
<i>Zablokovaná nabíjecí stanice</i>	Výrobek se nemůže dostat do nabíjecí stanice, protože je zablokovaná nebo protože je její základní deska nakloněná nebo ohnutá.	Zkontrolujte, proč nemůže výrobek zajet do nabíjecí stanice. Odstraňte jakékoliv předměty a ujistěte se, že je základní deska vodorovně.
	Výrobek se nemůže dostat do nabíjecí stanice, protože je zablokovaná nebo protože je její základní deska nakloněná nebo ohnutá.	Zkontrolujte, proč nemůže výrobek zajet do nabíjecí stanice. Odstraňte jakékoliv předměty a ujistěte se, že je základní deska vodorovně.
<i>Zaklíněná v nabíjecí stanici</i>	Výrobek se nemůže dostat z nabíjecí stanice, protože je zablokovaná nebo protože klouže na základní desce nabíjecí stanice.	Zkontrolujte, proč nemůže výrobek opustit nabíjecí stanici. Odstraňte jakékoliv předměty a vyčistěte základní desku nabíjecí stanice.
<i>Problém FlexiFence</i>	Baterie příslušenství FlexiFence je téměř vybitá. Příslušenství FlexiFence s vybitou baterií nefunguje. Pokud výrobek spustíte, aniž byste příslušenství FlexiFence nabili, mohl by výrobek sekát i v zakázaných zónách.	Před spuštěním výrobku jej zaparkujte a příslušenství FlexiFence dobijte.
	Teplota příslušenství FlexiFence je vyšší, než je maximální mez, při které je nastaveno vypnutí.	Umístěte výrobek do oblasti, kde bude chráněn před sluncem. Před spuštěním výrobku nechte příslušenství FlexiFence vychladnout.

7.3 Informační zprávy

V následující tabulce jsou uvedeny informační zprávy, které se mohou zobrazit v nabídce *Zprávy* v aplikaci Automower® Connect a rozhraní Automower® Access. Pokud se stejná zpráva zobrazuje často, obraťte se na místního zástupce společnosti Husqvarna.

Zpráva	Příčina	Akce
<i>Omezená výška sečení</i>	Nelze pohybovat mechanismem nastavení výšky sečení.	Zkontrolujte nastavení výšky sečení a odstraňte trávu a další předměty. Pokud potíže přetrvávají, obraťte se na autorizovaný servis.
<i>Neočekávané nastavení výšky sečení</i>		
<i>Omezený rozsah výšky sečení</i>		
<i>Problém s výškou sečení</i>		
<i>Nevyvážený žací systém</i>	Výrobek zjistil vibrace v žacím kotouči.	Zkontrolujte, zda břity a šrouby nejsou poškozené nebo opotřebené. Ověřte, že jsou všechny břity správně nainstalované a že je na každé pozici žacího kotouče upevněn jen jeden břit. Vyčistěte břity a žací kotouč.
<i>Naváděcí vodič 1 nenalezen</i>	Naváděcí vodič, který jste nainstalovali dříve, nebyl nalezen.	Zkontrolujte, jestli je naváděcí vodič správně připojen k nabíjecí stanici nebo ohraničujícímu vodiči. Ověřte, zda nedošlo k přerušení naváděcího vodiče. Viz část <i>Nalezení přerušení vodiče smyčky na strani 39</i> .
<i>Naváděcí vodič 2 nenalezen</i>		
<i>Naváděcí vodič 3 nenalezen</i>		
<i>Problém s GPS navigací</i>	Došlo k potížím hardwaru GPS asistované navigace.	Restartujte výrobek. Pokud potíže přetrvávají, obraťte se na autorizované servisní středisko.
<i>Slabý signál GPS</i>	Signál GPS je blokován na velkých částech pracovní oblasti.	Pokud je to možné, odstraňte předměty, které mohou blokovat signál GPS.
		Deaktivujte funkci navigace GPS a použijte funkci pokrytí travnaté plochy. Viz část <i>GPS navigace na strani 22</i> .

7.4 Kontrolka LED nabíjecí stanice pro instalaci ohraničujícího vodiče

Pokud je instalace v pořádku, kontrolka LED nabíjecí stanice svítí zeleně. Pokud kontrolka LED nabíjecí stanice nesvítí zeleně, postupujte podle níže uvedené tabulky odstraňování problémů.

Další informace získáte u místního zástupce společnosti Husqvarna nebo na webu www.husqvarna.com.

Kontrolka LED	Příčina	Akce
Svítí zeleně	Signály nabíjecí stanice jsou kvalitní.	Není nutná žádná akce.
Bliká zeleně	Signály nabíjecí stanice jsou kvalitní a je povolen <i>ECO mód</i> .	Není nutná žádná akce.
Bliká modře	Ohraničující vodič není připojen k nabíjecí stanici.	Připojte ohraničující vodič k nabíjecí stanici.
	Ohraničující vodič je poškozený.	Vyměňte poškozenou část ohraničujícího vodiče za nový ohraničující vodič.
Bliká červeně	Rušení antény nabíjecí stanice.	Obraťte se na autorizovaného prodejce Husqvarna.
Svítí červeně	Chyba v řídicí desce nebo nesprávný zdroj napájení v nabíjecí stanici.	Chybu musí odstranit autorizovaný servisní technik. Obraťte se na autorizovaného prodejce Husqvarna.

7.5 Příznaky

Pokud výrobek nefunguje tak jak má, postupujte podle níže uvedené tabulky příznaků. Pokud se vám přesto nepodaří odhalit příčinu poruchy, obraťte se na zákaznický servis Husqvarna.

Příznaky	Příčina	Akce
Výrobek má potíže se zajištěním do stanice.	Naváděcí vodič není položen v přímé linii a není ve správné vzdálenosti od nabíjecí stanice.	Zkontrolujte instalaci nabíjecí stanice. Viz část <i>Instalace nabíjecí stanice na strani 17</i>
	Naváděcí vodič není umístěn v otvoru kontaktního proužku nabíjecí stanice.	Ujistěte se, že je naváděcí vodič v přímé linii a je umístěn v otvoru kontaktního proužku nabíjecí stanice. Viz část <i>Instalace naváděcího vodiče na strani 18</i> .
	Nabíjecí stanice není instalována na rovné ploše.	Umístěte nabíjecí stanici na rovný povrch. Viz část <i>Kontrola umístění nabíjecí stanice na strani 11</i> .
Výrobek pracuje v nesprávnou dobu.	Ve výrobku je nastaven nesprávný čas nebo datum.	Nastavte čas nebo datum. Viz část <i>Čas a datum na strani 23</i> .
	Nesprávné časy zahájení a ukončení provozu.	Změňte nastavení <i>plánu</i> . Viz část <i>Plán na strani 20</i> .
Výrobek vibruje.	Žací systém není vyvážený z důvodu poškozených břitů.	Zkontrolujte břity a šrouby a v případě potřeby je vyměňte. Viz část <i>Výměna břitů na strani 30</i> .
	Žací systém není vyvážený, protože příliš mnoho břitů je ve stejné poloze.	Zkontrolujte, zda je na jednom šroubu vždy jen jeden břit.
	Na výrobek jsou nainstalovány břity různé tloušťky.	Zkontrolujte, zda nemají břity různou tloušťku, a v případě potřeby nesprávné břity vyměňte.

Příznaky	Příčina	Akce
Výrobek se pohybuje, ale žací kotouč se neotáčí.	Výrobek hledá nabíjecí stanici nebo se přemístí k výchozímu bodu.	Běžný provoz výrobku. Žací kotouč se během hledání nabíjecí stanice neotáčí.
Výrobek mezi nabíjením pracuje kratší dobu než obvykle.	Žací kotouč je zablokovaný trávou nebo jinými předměty.	Vyměňte žací kotouč a vyčistěte ho. Viz část <i>Čištění těla, šasi a žacího kotouče na strani 29.</i>
	Baterie je na konci své životnosti.	Vyměňte baterii. Viz část <i>Baterie na strani 30.</i>
	Tupé břity. Při sečení trávy je potřeba více energie.	Vyměňte břity. Viz část <i>Výměna břitů na strani 30.</i>
Doba sečení a nabíjení je kratší než obvykle.	Baterie je na konci své životnosti.	Vyměňte baterii. Viz část <i>Baterie na strani 30.</i>
Výrobek je zaparkovaný v nabíjecí stanici celé hodiny.	Výrobek byl v provozu maximální dobu sečení pro daný den.	Žádná akce. Viz část <i>Plán na strani 20.</i>
	Víko je zavřené, ale tlačítko START není stisknuté.	Stisknutím tlačítka STOP otevřete víko. Zadejte PIN kód a potvrďte jej tlačítkem OK . Stiskněte tlačítko START a poté zavřete víko.
	Je aktivován režim Parkování.	Změňte provozní režim. Viz část <i>Provozní režimy – Start na strani 26.</i>
	Výrobek nefunguje, pokud je teplota baterie příliš vysoká nebo příliš nízká.	Zkontrolujte, zda je nabíjecí stanice umístěna v oblasti, kde bude chráněna před sluncem.
Nerovnoměrné sečení.	Výrobek pracuje malý počet hodin denně.	Prodlužte dobu sečení. Viz část <i>Plán na strani 20.</i>
	Pro tvar pracovní oblasti je nutné upravit nastavení parametru <i>Pokrytí travnaté plochy</i> tak, aby byly pokryty všechny části pracovní oblasti.	Změňte nastavení oblastí, kde výrobek začne sekat a jak často. Viz část <i>GPS navigace na strani 22.</i>
	Pracovní oblast je příliš velká.	Zmenšete velikost pracovní oblasti nebo prodlužte plán. Viz část <i>Plán na strani 20.</i>
	Tupé břity.	Vyměňte všechny břity. Viz část <i>Výměna břitů na strani 30.</i>
	Vysoká tráva vůči nastavené výšce sečení.	Zvětšete výšku sečení a poté ji zmenšete, když je tráva nižší.
	Na žacím kotouči nebo kolem hřídele motoru se nahromadila tráva.	Odstraňte trávu a vyčistěte výrobek. Viz část <i>Čištění těla, šasi a žacího kotouče na strani 29.</i>
Baterie je vybitá a výrobek jste vložili do nabíjecí stanice, ale nenabíjí se a nelze ho zapnout.	Pokud byla baterie hluboce vybitá, bude trvat dlouho, než se nabije a výrobek půjde zapnout.	Nechte výrobek v nabíjecí stanici 24 hodin a pak ho zkuste zapnout. Pokud potíže přetrvávají, obraťte se na autorizovaný servis.

7.6 Nalezení přerušeni vodiče smyčky

Přerušeni vodiče smyčky jsou obvykle výsledkem nevědomého fyzického poškození vodiče, např. při rytí rýčem. V zemích, kde půda zamrzá, mohou vodič

poškodit také ostré kameny pohybující se v půdě. Přerušeni může způsobit také přílišné napnutí vodiče během instalace.

Při sekání trávy velmi brzy po instalaci může dojít k poškození izolace vodiče. Poškození izolace vyvolá přerušení až za několik týdnů nebo měsíců.



VAROVÁNÍ: V prvních týdnech po instalaci vždy vybírejte maximální výšku sečení a potom ji každý týden snižujte o jeden stupeň, až dosáhnete požadované výšky.

Poškozený spoj vodiče smyčky může také vést k přerušení několika týdnů po provedení spojení. Vadný spoj může způsobit např. to, že spojka nebyla dostatečně silně stisknuta kleštěmi nebo že byla použita spojka nižší kvality než originální.

Povšimněte si: Než budete zkoumat další možnosti, nejprve zkontrolujte všechny známé spoje.

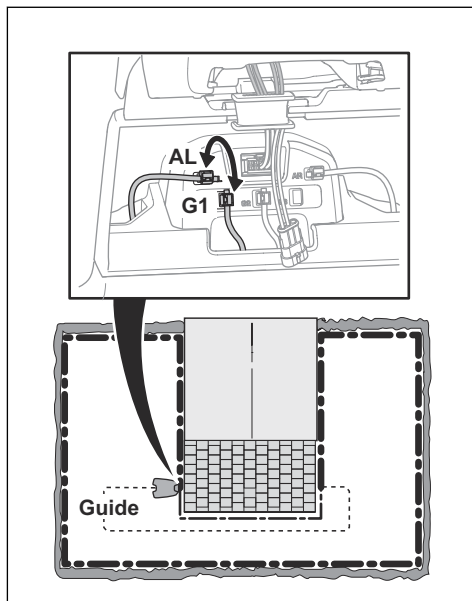
Přerušení vodiče lze najít postupným dělením smyčky v místě možného přerušení na polovinu, až vám zůstane jen velmi krátký úsek.

Následující způsob nefunguje, pokud je aktivován *ECO mód*. Nejprve se ujistěte, že je *ECO mód* vypnutý. Viz část *ECO mód na strani 21*.

1. Zkontrolujte, zda kontrolka nabíjecí stanice bliká modře, což značí přerušení ohraničujícího vodiče. Viz část *Kontrolka LED nabíjecí stanice pro instalaci ohraničujícího vodiče na strani 38*.
2. Zkontrolujte, zda je ohraničující vodič správně zapojený do nabíjecí stanice a není poškozený. Nejprve zkontrolujte, zda kontrolka nabíjecí stanice stále bliká modře.
3. Zameňte připojení naváděcího vodiče a ohraničujícího vodiče v nabíjecí stanici.

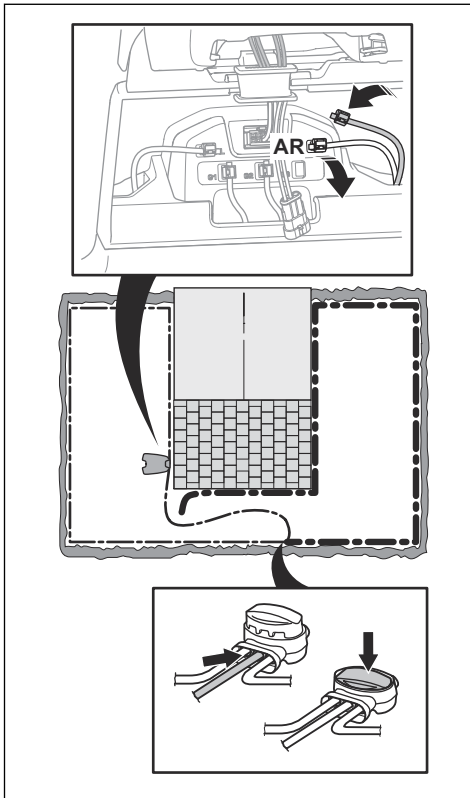
Začněte připojením konektorů AL a G1. Některé modely jsou vybaveny dalšími naváděcími vodiči. Stejný postup lze použít i pro ně.

Pokud kontrolka svítí zeleně, došlo k přerušení ohraničujícího vodiče mezi konektorem AL a místem, kde je naváděcí vodič spojen s ohraničujícím vodičem (silná černá čára na obrázku).

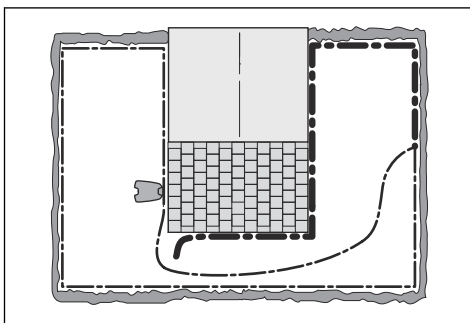


K opravě poruchy budete potřebovat ohraničující vodič, konektory a spojky:

- a) Pokud je podezřelý ohraničující vodič krátký, je nejsnazší vyměnit celý ohraničující vodič mezi konektorem AL a místem, kde je naváděcí vodič připojený k ohraničujícímu vodiči (silná černá čára).
- b) Pokud je podezřelý ohraničující vodič dlouhý (silná černá čára), poté postupujte takto: Vraťte konektory AL a G1 do původní polohy. Odpojte konektor AR. Zapijte do konektoru AR nový vodič smyčky. Zapijte druhý konec nového vodiče smyčky doprostřed instalace.



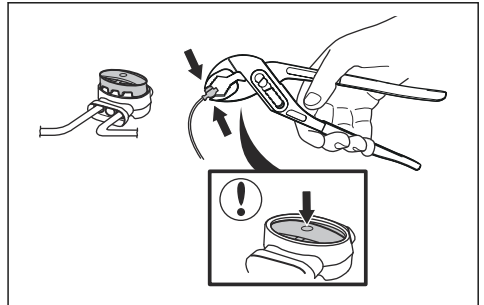
Pokud kontrolka nyní svítí zeleně, došlo k přerušení někde mezi odpojeným koncem a místem, kde byl připojen nový vodič (silná černá čára). Je-li tomu tak, přesuňte připojení nového vodiče blíž k odpojenému konci (přibl. doprostřed odhadované sekce vodiče) a znovu zkontrolujte, zda kontrolka svítí zeleně.



Takto pokračujte, dokud vám nezůstane velmi krátký úsek vodiče, ve kterém kontrolka mění

barvu mezi zeleným světlem a modrým blikáním. Dále postupujte podle pokynů v kroku 5 níže.

4. Pokud kontrolka stále bliká modře v kroku 3 výše: Vraťte konektory AL a G1 do původní polohy. Přepojte konektory AR a G1. Pokud kontrolka nyní svítí nepřerušovaně zeleně, odpojte konektor AL a připojte nový ohraničující vodič do konektoru AL. Připojte druhý konec tohoto nového vodiče do středu podezřelé části vodiče. Postupujte stejně jako v krocích 3a) a 3b) výše.
5. Když naleznete místo přerušení, poškozenou část nahraďte novým vodičem. Vždy používejte originální spojky.



8 Přeprava, skladování a likvidace

8.1 Přeprava

Dodané Li-ion baterie podléhají požadavkům legislativy o nebezpečném zboží.

- Dodržujte platné národní předpisy.
- Dodržujte zvláštní požadavky uvedené na obalu a označení pro komerční přepravu, platí i pro třetí strany a dopravce.
- Pokyny pro výměnu baterie naleznete v úplném návodu k používání na webové stránce www.husqvarna.com.

8.2 Uvedení výrobku do stavu pro uskladnění



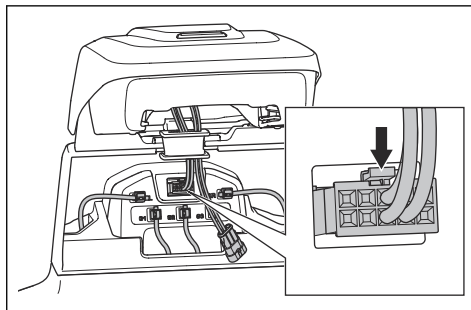
VAROVÁNÍ: Před uskladněním výrobku nabijte baterii. Pokud není baterie plně nabitá, může dojít k poškození baterie.

- Výrobek zcela nabijte. Viz část *Nabití baterie na strani 27*.
- Výrobek vypněte. Viz část *Vypnutí výrobku na strani 27*.
- Vyčistěte výrobek. Viz část *Čištění výrobku na strani 29*.
- Umístěte výrobek na suché místo bez mrazu.
- Položte výrobek na všechna kola na rovný povrch nebo použijte nástěnný držák.
- Doporučujeme vložit výrobek do obalu výrobku. Výrobek můžete také zavěsit na nástěnný držák Husqvarna. Více informací o dostupných nástěnných držácích získáte u svého zástupce společnosti Husqvarna.

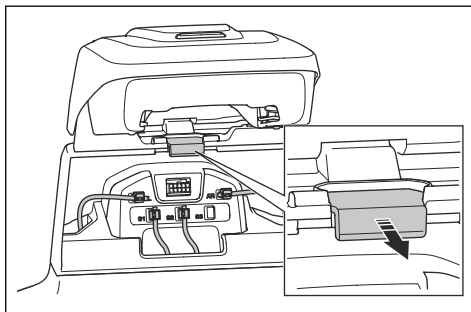
8.3 Uskladnění nabíjecí stanice

Horní část nabíjecí stanice můžete vyjmout a uložit do skladovacího prostoru. Základní desku nabíjecí stanice není nutné umístit do skladovacího prostoru.

1. Nakloňte horní část nabíjecí stanice a otevřete víko.
2. Odpojte napájecí jednotku z nabíjecí stanice a z elektrické zásuvky.
3. Odpojte kabel.



4. Demontujte průchodku s kabely.
5. Vytáhněte horní část nabíjecí stanice nahoru a vyjměte ji.
6. Zavřete těsnicí víčko.



7. Zavřete kryt.
8. Umístěte napájecí jednotku a horní část nabíjecí stanice na suché místo, kde nemrzne.

8.4 Instalace nabíjecí stanice po skladování

1. Otevřete víko.
2. Zatlačte těsnicí víčko.
3. Připevněte horní část nabíjecí stanice.
4. Nakloňte horní část nabíjecí stanice.
5. Umístěte průchodku s kabely na místo.
6. Připojte kabel k nabíjecí stanici.
7. Zapojte napájecí jednotku do elektrické zásuvky a do nabíjecí stanice.
8. Zavřete kryt.

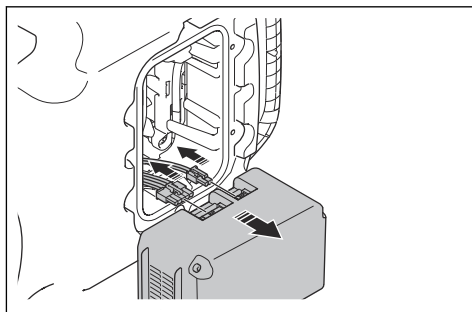
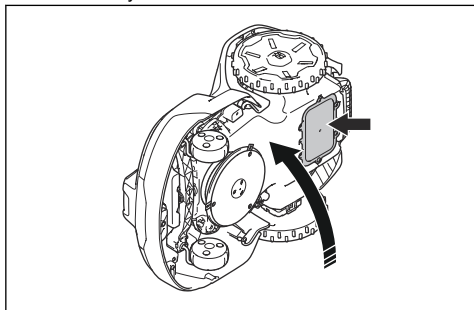
8.5 Likvidace

- Dodržujte místní požadavky ohledně recyklace a platné předpisy.

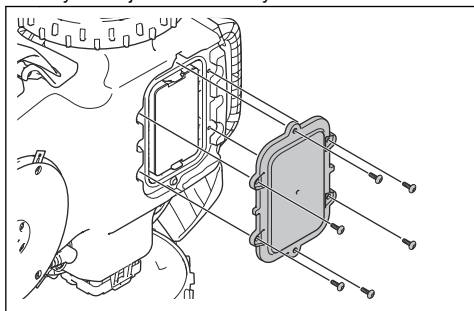
- Odpovědi na dotazy ohledně vyjmutí baterie naleznete v části *Demontáž baterie na strani 43*.

8.5.1 Demontáž baterie

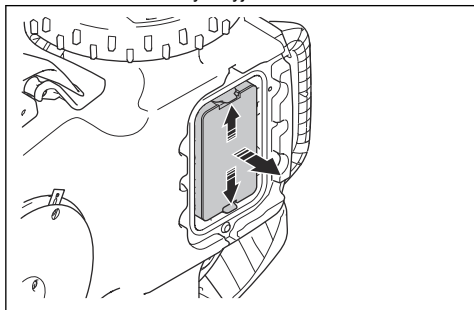
1. Výrobek vypněte.
2. Položte výrobek na bok.



3. Vyšroubujte 6 šroubů z krytu baterie.



4. Stiskněte 2 svorky a vyjměte baterii.



5. Odpojte kabel baterie.

9 Technické údaje

9.1 Technické údaje

Rozměry	Automower® 320 NERA	Automower® 430X NERA	Automower® 450X NERA
Délka, cm/palce	75/29,6	75/29,6	75/29,6
Šířka, cm/palce	54/21,4	54/21,4	54/21,4
Výška, cm/palce	28/11,1	28/11,1	28/11,1
Hmotnost, kg/lb	12,8/28	14,6/32	15/33

Elektrický systém	Automower® 320 NERA	Automower® 430X NERA	Automower® 450X NERA
Baterie, Li-Ion 18 V/4,9 Ah obj. č.	590 81 01-02	590 81 01-02	
Baterie, Li-Ion 18 V / 5 Ah obj. č.	536 81 24-01, 590 81 01-01, 590 81 01-03	536 81 24-01, 590 81 01-01, 590 81 01-03	
Baterie, Li-Ion 18,5 V/5 Ah obj. č.	536 81 24-02	536 81 24-02	
Baterie, Li-Ion 18 V/5,2 Ah obj. č.	590 81 01-04	590 81 01-04	
Baterie, Li-Ion 18 V/7,5 Ah obj. č.			599 78 86-01
Baterie, Li-Ion 18 V / 8,4 Ah obj. č.			599 78 86-03
Zdroj napájení (28 V DC), V AC	100–240	100–240	100–240
Délka nízkonapěťového kabelu, m/stopy	10/32,8	10/32,8	10/32,8
Průměrná spotřeba energie při maximálním využití	11 kWh/měsíc v případě pracovní oblasti 2 200m ² /0,55 akru	13 kWh/měsíc v případě pracovní oblasti 3 200m ² /0,8 akru	18 kWh/měsíc v případě pracovní oblasti 5 000m ² /1,25 akru
Nabíjecí proud, A DC	2,2	4,2	7
Typ jednotky zdroje napájení ⁹	FW7438/28/D/XX/Y	FW7448/28/D/XX/Y, ADP-120FR XX X; DT	FW7458/28/D/XX/Y, ADP-200MR XX X; DT
Průměrná doba sečení, min	180	145	195
Průměrná doba nabíjení, min	75	40	40

⁹ Písmena XX, YY mohou zastupovat libovolné alfanumerické znaky nebo prázdné znaky určené pouze pro marketingové účely, nejsou zde žádné technické rozdíly.

Anténa ohraničujícího vodiče	Automower® 320 NERA	Automower® 430X NERA	Automower® 450X NERA
Pracovní frekvenční pásmo, Hz	100–80 000	100–80 000	100–80 000
Maximální magnetické pole, dBuA/m ¹⁰	82	82	82
Maximální radiofrekvenční výkon, mWna 60 m ¹¹	< 25	< 25	< 25

Údaje o zvuku¹²	Automower® 320 NERA	Automower® 430X NERA	Automower® 450X NERA
Hladina zvuku, vnímaná dB (A)	58	56	60
Měřená hladina hluku, dB (A)	58	55	58
Odchylka emisí hluku KWA, dB (A)	3	1	1
Hladina hluku akustického tlaku v úrovni uší obsluhy, dB (A) ¹³	50	47	50

Sečení	Automower® 320 NERA	Automower® 430X NERA	Automower® 450X NERA
Žací systém	3 otočné žací brity	3 otočné žací brity	3 otočné žací brity
Otáčky žacího motoru, ot/min	2 300	2 300	2 500
Spotřeba energie během sečení, W +/- 20 %	15	19	26
Výška sečení, cm/palce	2–6/0,8–2,4	2–6/0,8–2,4	2–6/0,8–2,4
Šířka sečení, cm/palce	24/9,4	24/9,4	24/9,4
Počet naváděcích vodičů	2	2	3
Nejužší průjezd, cm/palce	60/24	60/24	60/24
Maximální sklon pro pracovní oblast, %	50	50	50
Maximální sklon pro ohraničující vodič, %	25	25	25
Maximální délka ohraničujícího vodiče, m/stopy	800/2 600	800/2 600	800/2 600
Maximální délka naváděcí smyčky, m/stopy ¹⁴	400/1 300	400/1 300	400/1 300
Maximální vzdálenost k ohraničujícímu vodiči, m/stopy	35/115	35/115	35/115
Plošná kapacita, m ² /akry, +/- 20 %	2 200/0,55	3 200/0,8	5 000/1,25

¹⁰ Měřeno podle normy EN 303 447.

¹¹ Maximální aktivní výstupní výkon pro antény ve frekvenčním pásmu, ve kterém rádiové zařízení funguje.

¹² Stanoveno podle směrnice 2006/42/ES a normy EN 50636-2-107. Kromě vnímané hladiny zvuku, která se měří podle normy ISO 11094:1991.

¹³ Odchylka hluku akustického tlaku k_{Pa}, 2–4 dB (A)

¹⁴ Naváděcí smyčka je smyčka tvořená naváděcím vodičem a částí ohraničujícího vodiče od spoje s naváděcím vodičem až po pravý konektor na nabíjecí stanici.

Kód IP	Automower® 320 NERA	Automower® 430X NERA	Automower® 450X NERA
Robotická sekačka	IPX5	IPX5	IPX5
Nabíjecí stanice	IPX5	IPX5	IPX5
Zdroj napájení	IP44	IP44	IP44

Podpora frekvenčního pásma:	
Automower® Connect 2G	GSM 850 MHz, E-GSM 900 MHz, DCS 1 800 MHz, PCS 1 900 MHz
Automower® Connect 4G	Pásmo 12 (700 MHz), pásmo 17 (700 MHz), pásmo 28 (700 MHz), pásmo 13 (700 MHz), pásmo 20 (800 MHz), pásmo 26 (850 MHz), pásmo 5 (850 MHz), pásmo 19 (850 MHz), pásmo 8 (900 MHz), pásmo 4 (1 700 MHz), pásmo 3 (1 800 MHz), pásmo 2 (1 900 MHz), pásmo 25 (1 900 MHz), pásmo 1 (2 100 MHz), pásmo 39 (1 900 MHz), pásmo 18 (850 MHz), pásmo 66 (1 700 MHz), pásmo 85 (700 MHz)

Výkonová třída		
Výstupní výkon Bluetooth®	9 dBm	
Automower® Connect 2G	Výkonová třída 4 (GSM/E-GSM)	33 dBm
	Výkonová třída 1 (DCS/PCS)	30 dBm
	Výkonová třída E2 (GSM/E-GSM)	27 dBm
	Výkonová třída E2 (DCS/PCS)	26 dBm
Automower® Connect 4G	Výkonová třída 3	23 dBm

Wi-Fi	Automower® 320/430X/450X NERA
Podpora frekvenčního pásma ¹⁵	Kanál 1–11 (2 412–2 462 MHz)
	Kanál 12–13 (2 467–2 484 MHz)
	Kanál 14
Pracovní frekvenční pásmo, MHz	2 402–2 480
Maximální přenášený výkon, dBm	20

Společnost Husqvarna AB nezaručuje plnou kompatibilitu výrobku s dalšími typy bezdrátových systémů, jako jsou např. dálková ovládání, rádiové vysílačky, sluchadla, podzemní elektrické ohradníky a podobně.

9.1.1 Registrované ochranné známky

Slovo a loga *Bluetooth*® jsou registrované ochranné známky vlastněné společností *Bluetooth SIG, inc.*. Použití těchto známek společností Husqvarna podléhá licenci.

Logo Wi-Fi CERTIFIED™ je registrovaná ochranná známka organizace Wi-Fi Alliance®. Tento výrobek má certifikaci Wi-Fi Alliance®.



¹⁵ Kanál 12–14 se používá pouze v zemích, kde je k dispozici.

10.1 Záruční podmínky

Záruka společnosti Husqvarna pokrývá funkčnost produktu po dobu 2 let od data zakoupení. Záruka se vztahuje na závažné vady materiálu a na výrobní vady. Během záruční doby výrobek bezplatně vyměníme nebo opravíme, pokud budou splněny následující podmínky:

- Výrobek a nabíjecí stanice smí být používány pouze v souladu s pokyny v návodu k používání. Tato záruka výrobce nemá vliv na záruční nároky vůči prodejci/maloobchodnímu prodejci.
- Koncoví uživatelé a jiné neautorizované subjekty nesmí výrobek opravovat.

Příklady závad, na které se záruka nevztahuje:

- Poškození způsobené prosáknutím vody z důvodu použití vysokotlakého čističe nebo ponoření sekačky do vody, například po vytvoření louží po silném dešti.
- Poškození způsobené bleskem.
- Poškození způsobené nesprávným uskladněním baterie nebo nesprávnou manipulací s baterií.
- Poškození způsobené použitím jiné než originální baterie Husqvarna.
- Poškození způsobené nepoužíváním originálních náhradních dílů a příslušenství Husqvarna, jako jsou žací břity a instalační materiál.
- Poškození vodiče smyčky.
- Škody způsobené neautorizovanými změnami nebo neoprávněnou manipulací s produktem nebo jeho napájením.

Břity a kolečka jsou považovány za spotřební materiál a záruka se na ně nevztahuje.

Pokud dojde u výrobku Husqvarna k poruše, obraťte se na autorizovaného prodejce Husqvarna, který vám poskytne další pokyny. Pokud kontaktujete autorizovaného prodejce Husqvarna, mějte vždy po ruce prodejní doklad a výrobní číslo výrobku.



Husqvarna®

AUTOMOWER® je ochranná známka společnosti Husqvarna AB.
Copyright© 2023 HUSQVARNA. Všechna práva vyhrazena.

www.husqvarna.com

Původní pokyny



1143082-90



2023-04-06